

VRX·VSX



Actionneurs électriques pour zones explosibles ATEX
Electric actuators for ATEX explosive areas

- (FR) Manuel d'Installation et d'Utilisation p.2
- (UK) Installation and Operation Manual p.30
- (DE) Installations- und Bedienungsanleitung p.58
- (ES) Manual de instalación y funcionamiento p.86



25Nm 300Nm	indice de protection IP68 Enclosure protection	Facteur de marche 50% Duty cycle	Anticondensation intégrée Anticondensation heater	Battery Backup BBPR	Positionnement POSI Positioning	3 POSITIONS
----------------------	---	---	--	----------------------------------	--	-----------------------



LCIE 06 ATEX 6006 X · II 2 G D Ex db IIB T6 Gb · Ex tb IIIC T80°C Db · T_a = -20 °C à +70 °C

400 V (R00) : II 2 G D Ex db IIB T5 Gb · Ex tb IIIC T95°C Db · T_a = -20 °C à +54 °C
GS6, GPS & GFS : II 2 G D Ex db IIB T6 Gb · Ex tb IIIC T80°C Db · T_a = -10 °C à +40 °C

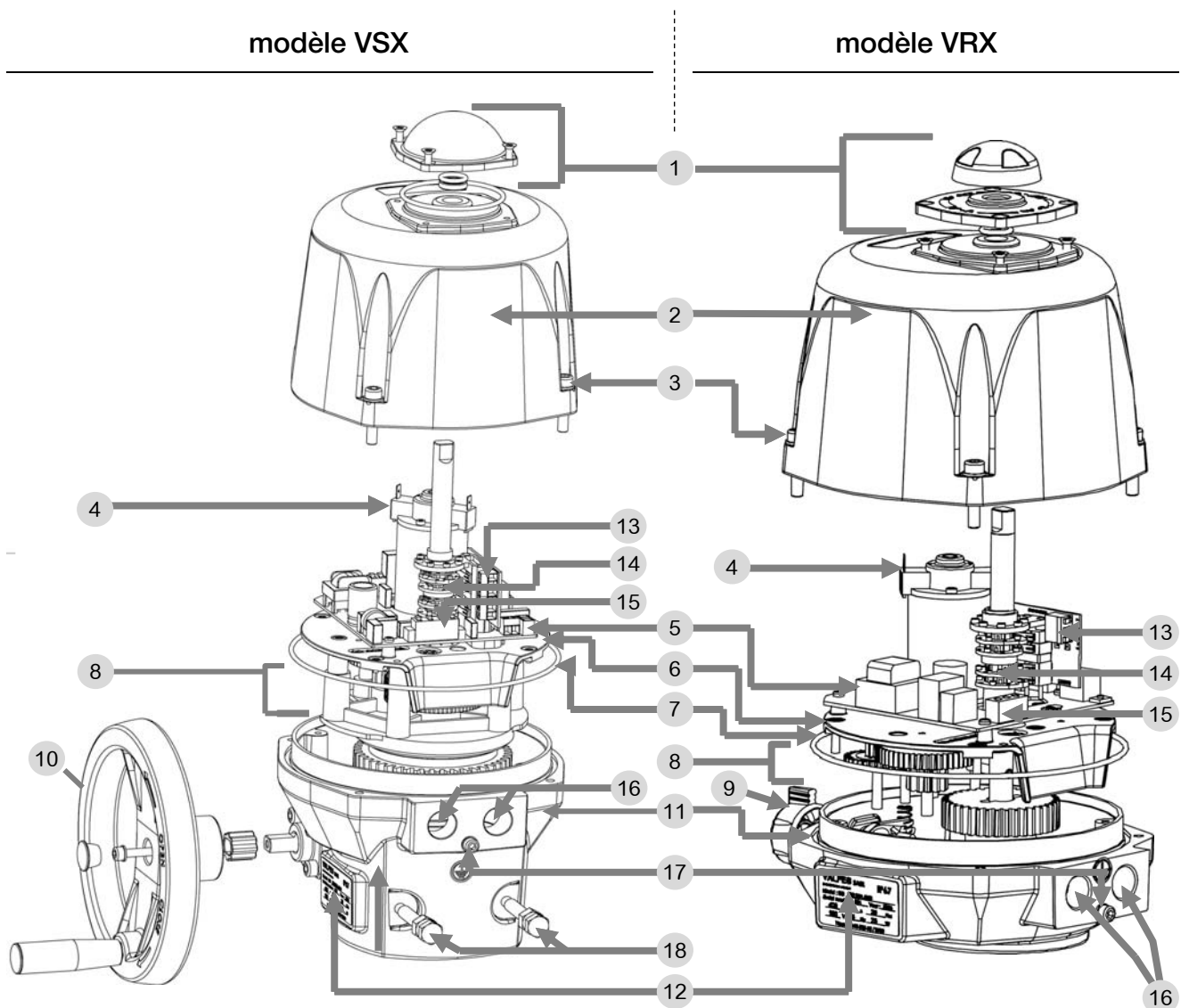
Index

Vue éclatée	3
Informations générales.....	4
– Description	
– Transport et stockage	
– Maintenance	
– Garantie	
– Retour de marchandises	
– Consignes de sécurité	
Indicateur de position.....	6
Encombres	7
Commande manuelle de secours	8
Montage sur vanne.....	8
Cartes électroniques	9
Préconisations - à lire avant tout raccordement électrique.....	10
Modèles standard.....	11
– Raccordement électrique	
– Schémas électriques	
Modèles POSI (GP5).....	14
– Description	
– Raccordement électrique	
– Schéma électrique	
– Séquences de paramétrage	
Modèles 3 POSITIONS (GF3)	18
– Description	
– État des contacts	
– Raccordement électrique	
– Schéma électrique	
Modèles BBPR (GS6)	20
– Description	
– Signification des LED	
– Raccordement électrique	
– Schéma électrique	
Modèles POSI-BBPR (GPS)	23
– Description	
– Raccordement électrique	
– Schéma électrique	
– Séquences de paramétrage	
Modèles 3 POSITIONS -BBPR (GFS).....	26
– Description	
– État des contacts	
– Raccordement électrique	
– Schéma électrique	
Données techniques.....	28

Ce produit est conforme à la directive européenne 2012/19/UE sur les déchets d'équipements électriques et électroniques (DEEE). Ne jetez pas ce produit avec vos déchets ménagers, recyclez-le conformément à la législation de votre pays en le jetant séparément dans un bac de tri spécialement conçu à cet effet.



Vue éclatée



Rep.	Description	Rep.	Description
1	Indicateur visuel de position	10	Volant
2	Capot	11	Carter
3	CHC M6 x 30 Classe 12.9	12	Étiquette d'identification
4	Moteur	13	Bornier fin de course auxiliaire
5	Carte alimentation et commande	14	Games
6	Plaque réducteur	15	Bornier alimentation et commande
7	Joint torique	16	Trous taraudés M20x1,5
8	Réducteur	17	Vis de terre
9	Bouton de débrayage	18	Butées mécaniques

INTRODUCTION

Ce manuel a été conçu dans le but de vous guider dans l'installation et l'utilisation des actionneurs électriques ATEX VRX et VSX. Lisez-le attentivement avant d'utiliser nos produits et veillez à le conserver.


DESCRIPTION

Les actionneurs électriques VALPES ont été conçus pour permettre le pilotage d'une vanne 1/4 tour (ou 180° dans le cas d'une version 3 positions). Nous ne pouvons être tenus responsables en cas d'autre utilisation. Vous pouvez toutefois nous consulter pour toute autre application.

TRANSPORT ET STOCKAGE

- Les transporteurs étant responsables des avaries et des retards de livraison, les destinataires doivent émettre des réserves, le cas échéant, avant de prendre livraison des marchandises. Les envois directs d'usine sont soumis aux mêmes conditions.
- Le transport sur site est effectué dans un emballage rigide.
- Les produits doivent être stockés dans des endroits propres, secs et aérés, de préférence sur des palettes de manutention ou sur des étagères.

MAINTENANCE

- La maintenance est assurée par notre usine. Si le matériel ne fonctionne pas, vérifier le câblage suivant le schéma électrique et l'alimentation de l'actionneur électrique concerné.
- Pour toute question, prendre contact avec le service après-vente.
- Pour nettoyer l'extérieur de l'appareil, utiliser un chiffon et de l'eau savonneuse : NE PAS UTILISER D'AGENT A BASE DE SOLVANT OU D'ALCOOL
-  Avant toute intervention sur l'actionneur ou à proximité, pour éviter tout risque de décharge électrostatique, l'appareil doit être nettoyé avec un chiffon humide .




RETOUR DE MARCHANDISE

- L'acheteur est tenu de vérifier au moment de la livraison la conformité de la marchandise par rapport à sa définition.
- L'acceptation par l'acheteur de la marchandise dégage le fournisseur de toute responsabilité, si l'acheteur découvre une non-conformité postérieurement à la date d'acceptation. Dans un tel cas, les frais de mise en conformité seront à la charge de l'acheteur qui supportera également seul, les conséquences financières du dommage. Les retours des marchandises sont acceptés que si nous les avons préalablement autorisés : ils doivent nous parvenir franco de tous frais à domicile et ne comporter que des produits dans leur emballage d'origine. Les marchandises rendues sont portées au crédit de l'acheteur, déduction faite des 40% de reprise du matériel calculé sur la base du montant initial des marchandises retournées.

CONSIGNES DE SECURITE




A lire avant toute installation du produit

-  Toutes les informations concernant les joints antidéflagrants de nos produits sont disponibles sur demande. N'hésitez pas à nous contacter. C'est également une condition spécifique d'utilisation dans notre certificat.
-  L'alimentation électrique doit être coupée avant toute intervention sur l'actionneur électrique (avant de démonter le capot ou de manipuler la commande manuelle de secours). L'opérateur devra également s'assurer de l'absence d'atmosphère explosive autour de l'appareil avant toute opération de maintenance
-  Flux de chaleur provenant de la vanne ou des canalisations: Il est de la responsabilité de l'utilisateur de tenir compte de l'influence de la chaleur rayonnée sur l'installation finale, l'actionneur électrique étant certifié pour une gamme ambiante de température donnée.
- Toute intervention doit être effectuée par un électricien qualifié ou une personne formée aux règles d'ingénierie électrique, de sécurité et tout autre directive applicable.
- Respecter impérativement l'ordre des consignes de raccordement et de mise en service décrites dans le manuel sans quoi le bon fonctionnement n'est plus garanti. Vérifier les indications portées sur la plaque d'identification de l'actionneur : elles doivent correspondre à votre réseau électrique d'alimentation.

CONSIGNES DE MONTAGE



A lire avant toute installation du produit

- Ne pas monter l'actionneur à moins de 30 cm d'une source de perturbations électromagnétiques.
- Ne pas monter l'actionneur « tête en bas ».
- Ne pas positionner l'appareil de manière à rendre difficile la manœuvre du dispositif de sectionnement.
- Respecter les règles de sécurité lors du montage, démontage et portage de cet appareil.
- AVERTISSEMENT – NE PAS OUVRIR SOUS TENSION
-  AVERTISSEMENT – NE PAS OUVRIR EN PRÉSENCE D'UNE ATMOSPHÈRE EXPLOSIBLE
- AVERTISSEMENT – DANGER POTENTIEL DE CHARGES ÉLECTROSTATIQUES – VOIR INSTRUCTIONS

GARANTIE

- Tous les produits Valpes sont soigneusement testés et réglés en usine.
- Ces produits sont garantis 3 ans ou 50000 manœuvres contre tous vices de fabrication et de matière, à partir de la date de livraison usine (facteur de service et classe du modèle suivant la norme CEI34).
- La garantie couvre exclusivement le remplacement ou bien, à la discrétion exclusive de Valpes, la réparation gratuite des parties composant la marchandise fournie qui, sur avis sans appel de Valpes, se révèlent défectueuses à l'origine pour des vices de fabrication attestés.
- La présente garantie exclut les dommages dérivant de l'usure normale ou de frictions et ne s'applique pas aux parties éventuellement modifiées ou réparées par le client sans l'autorisation préalable de Valpes, et pour lesquelles Valpes n'acceptera aucune demande de dédommagement, que ce soit pour dommages directs ou indirects (consulter notre site web pour tout détail à ce sujet).
- La garantie ne couvre pas les conséquences d'immobilisation et exclut tout versement d'indemnité. Les accessoires et adaptations ne sont pas couverts par cette garantie. Au cas où le client n'aurait pas réalisé ponctuellement les paiements stipulés aux échéances convenues, notre garantie sera suspendue jusqu'au paiement des échéances en retard et sans que cette suspension puisse augmenter la durée de la garantie à la mise à disposition
- Toutes les ventes de produits sont sujettes aux conditions générales de vente de Valpes, publiées sur le site www.valpes.fr

La fonction BBPR Valpes est garantie pour une durée de 18 mois maximum à partir de la date de livraison (la date de facture faisant foi), comme suit : cette garantie couvre les batteries des modèles d'actionneurs BBPR Valpes, étant inutilisables ou hors service en raison de défauts de matériaux et/ou de fabrication. Cette garantie couvre la gamme de produits Valpes BBPR qui sont correctement dimensionnés et utilisés dans l'application pour laquelle ils ont été conçus et qui sont chargés avec un profil de charge approuvé selon la fiche technique de Valpes BBPR que l'on peut trouver sur valpes.fr. La preuve d'achat et le retour du ou des produits en question doivent accompagner toute demande de prise en charge sous garantie. Aucune exception ne sera acceptée .

La garantie s'applique si et seulement si les conditions suivantes sont respectées :

- l'actionneur ne subit pas plus d'une opération de secours (utilisant la fonction BBPR) par semaine
- le stockage du module BBPR/actionneur BBPR a été correctement réalisé (température de stockage entre -10 °C et +25 °C) et qu'un délai de 6 mois maximum s'est écoulé entre sa fabrication et sa première mise en service ;
- que l'actionneur est alimenté en permanence par une source d'énergie adéquate.
- Que l'actionneur a été utilisé dans la plage de températures spécifiée dans le manuel de mise en service correspondant à l'appareil.

EXCLUSIONS DE GARANTIE :

Cette garantie ne s'applique pas aux batteries qui se cassent ou tombent en panne en raison d'une utilisation abusive ou d'une négligence, comme par exemple :

- un problème de système de charge/une charge incorrecte créant une situation de surcharge ou de sous-charge
- un stockage prolongé de l'actionneur BBPR de Valpes ou une utilisation très minime.
- Applications provoquant des décharges profondes (fortes charges d'accessoires, etc.).
- Défauts électriques, courts-circuits, charges excessives et câblage desserré.
- Dommages à la batterie causés par le consommateur ou autre défaut d'installation et/ou d'application.
- Toute modification de la batterie.

À L'ATTENTION DES PROPRIÉTAIRES ET UTILISATEURS

Merci d'avoir acheté cet appareil. Il assurera un fonctionnement sécurisé et optimal à condition d'être utilisé conformément aux instructions décrites dans ce manuel et de faire l'objet d'une maintenance appropriée. De manière importante, l'installateur et l'utilisateur doivent être formés afin d'éviter tout dommage matériel et tout dommage corporel pouvant potentiellement entraîner la mort.

Les propriétaires et utilisateur de cet appareil doivent s'assurer qu'il est utilisé de façon convenable et sécuritaire.

LIRE ATTENTIVEMENT CE MANUEL afin d'utiliser cet appareil correctement et respecter scrupuleusement les instructions qui y sont contenues ainsi que les contraintes fixées par les lois locales en vigueur. Le non-respect des consignes peuvent entraîner la mort, des dommages corporels sévères et des dommages matériels. Ce manuel doit être considéré comme une partie de l'appareil et doit être conservé pour toute référence.

Les propriétaires ne doivent pas permettre à une personne de toucher cet appareil à moins qu'elle n'ait au moins 18 ans, qu'elle soit correctement formée et encadrée et qu'elle ait lu et compris ce manuel. Les propriétaires doivent également s'assurer qu'aucune personne non autorisée ne puisse entrer en contact avec cet appareil.

Si cet équipement ou si l'une de ses pièces est endommagée et nécessite une réparation, arrêtez de l'utiliser et contactez immédiatement un technicien spécialisé. Si les éléments d'avertissement ou ce manuel sont égarés, endommagés ou illisibles ou si vous avez besoin d'exemplaires supplémentaires, vous pouvez nous contacter pour ces éléments sans frais supplémentaires.

N'oubliez pas que ce manuel et les étiquettes d'avertissement ne remplacent pas la nécessité d'être vigilant, de former et de contrôler correctement les utilisateurs ainsi que d'utiliser le bon sens lors de l'utilisation de cet équipement.

Si vous avez un doute quant à un travail spécifique ou à la façon appropriée d'utiliser ce matériel, n'hésitez pas à nous contacter.

Indicateurs de position

modèle VRX

Indicateur modulable, livré avec 5 repères de signalisation (3 jaunes + 2 noirs), à positionner en fonction du type de vanne à piloter



Vanne	0°	90°	180°
2 voies : 0° = fermée 90° = ouverte			
3 voies (L) :			
3 voies (T) : Ex : T1			

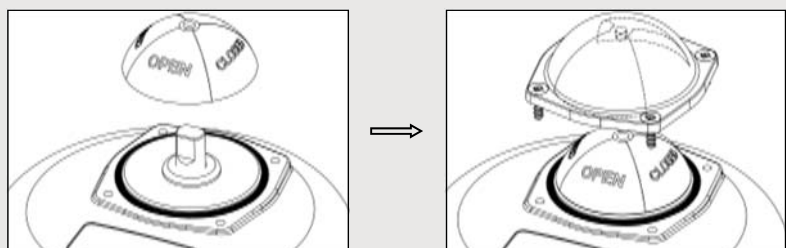
modèle VSX

Indicateur sphérique deux positions

Orientation du hublot pour un montage standard :

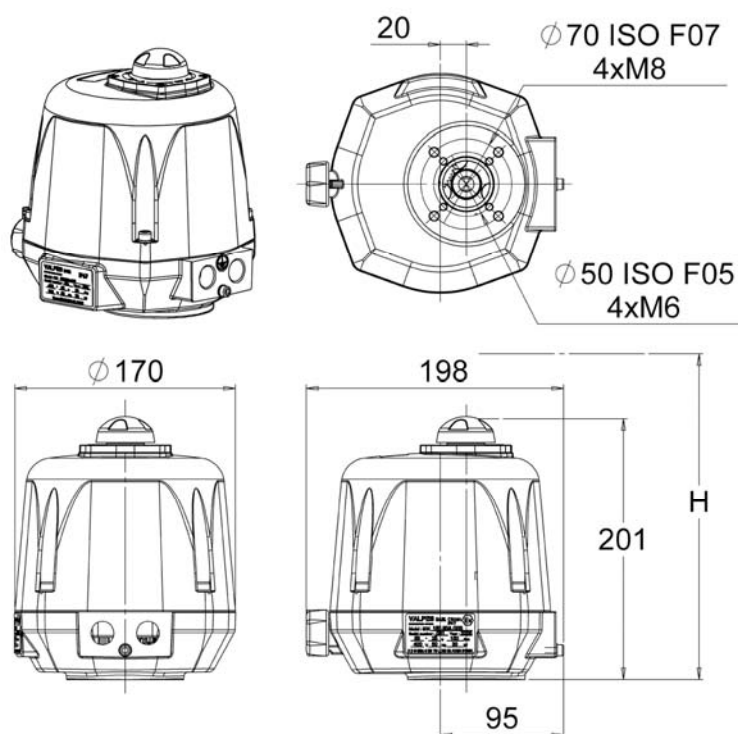


Pour le montage de l'indicateur visuel (p.3 rep.1), monter le joint et l'indicateur puis le hublot avec les 4 vis M4.



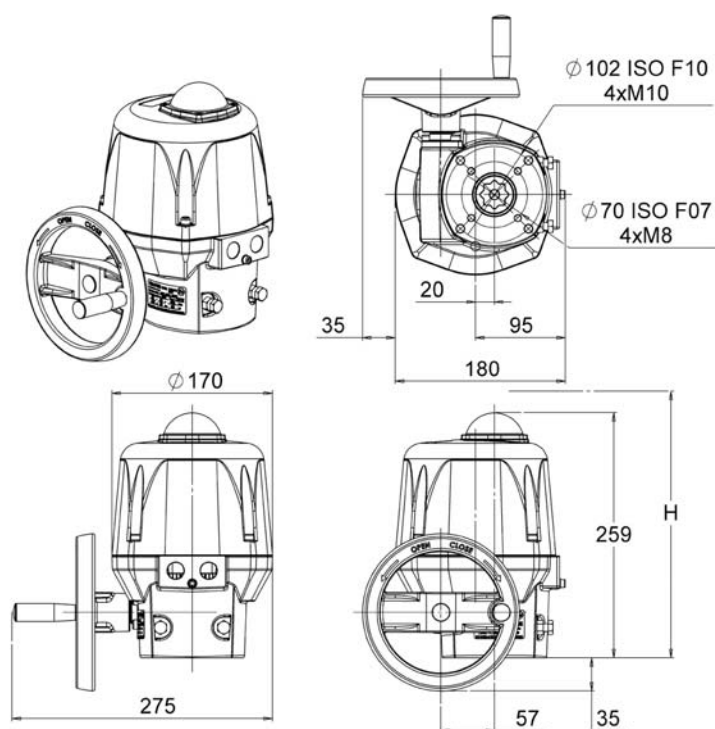
Encombremments

Modèle VRX



Carré / Etoile	17 mm	
Profondeur de l'entraîneur	19 mm	
Fixation ISO5211	F05	F07
Diamètre	50 mm	70 mm
Taraudé M	M6	M8
Profondeur des trous taraudés	15 mm	17 mm
Nombre de vis	4	4
Longueur max. des vis (+ hauteur de la platine de fixation de la vanne)	10 mm	12 mm
Hauteur nécessaire pour monter l'actionneur au-dessus de la vanne	H = 300 mm	

Modèle VSX



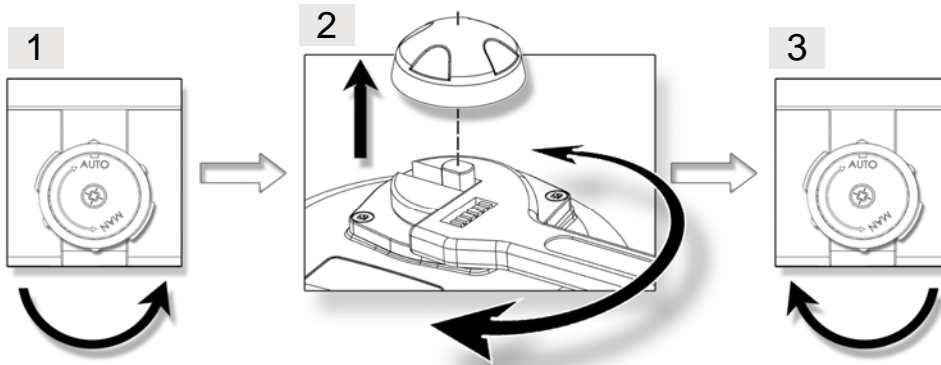
Carré / Etoile	22 mm	
Profondeur de l'entraîneur	25 mm	
Fixation ISO5211	F07	F10
Diamètre	70 mm	102 mm
Taraudé M	M8	M10
Profondeur des trous taraudés	19 mm	24 mm
Nombre de vis	4	4
Longueur max. des vis (+ hauteur de la platine de fixation de la vanne)	14 mm	16 mm
Hauteur nécessaire pour monter l'actionneur au-dessus de la vanne	H = 360 mm	

Commande manuelle de secours



L'actionneur fonctionne en priorité électrique. S'assurer que l'alimentation est coupée avant de le manœuvrer manuellement

Modèle VRX



1. Tourner le bouton de débrayage vers la position MAN (sens antihoraire) et le maintenir dans cette position.
2. Tourner l'axe sortant de l'actionneur à l'aide d'une clé à molette.
3. Pour revenir en position automatique, relâcher le bouton de débrayage (rappel par ressort).

Modèle VSX

Aucun débrayage n'est nécessaire, il suffit de tourner le volant (annexe p.3 repère 10).



Le démontage des butées mécaniques n'est pas autorisé.

Montage sur vanne



L'actionneur est par défaut en position fermée.
Ne pas monter l'actionneur « tête en bas ».
Ne pas monter l'actionneur à moins de 30 cm d'une source de perturbations électromagnétiques

VRX :

Fixations possibles : F05 (4xM6 sur Ø50) et F07 (4xM8 sur Ø70), étoile 17, profondeur 19mm.
Hauteur nécessaire pour monter l'actionneur : H=300mm au-dessus de la vanne.

VSX :

Fixations possibles : F07 (4xM8 sur Ø70) et F10 (4xM8 sur Ø102), étoile 22, profondeur 25mm.
Hauteur nécessaire pour monter l'actionneur : H=360mm au-dessus de la vanne.

Montage et démontage du capot

Il est nécessaire de démonter le capot pour le câblage et le réglage de l'actionneur.

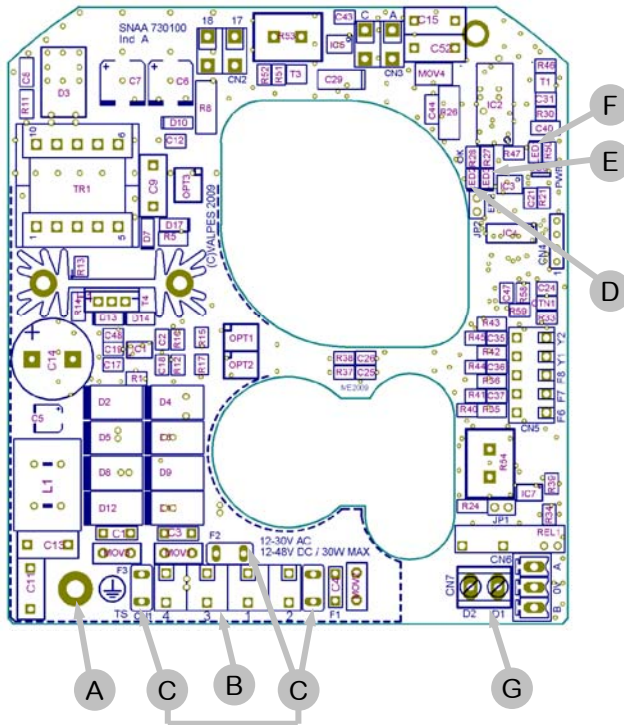
Lors du remontage du capot (p.3 rep.2) : s'assurer que le joint (p.3 rep.7) est bien dans son logement, graisser le plan de joint (graisse Molydal 3790 ou équivalent), monter le capot et serrer les 4 vis M6 (p.3 rep.3, couple : max. 6Nm).



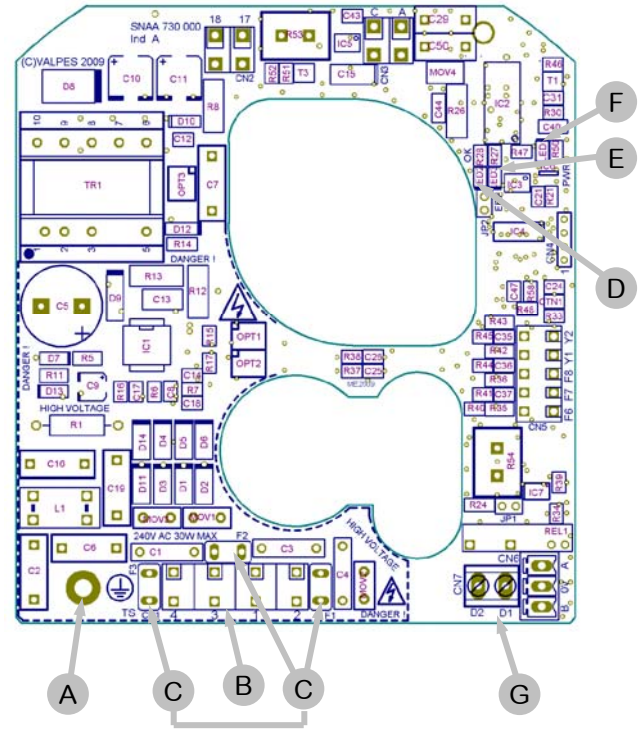
En cas de perte et de remplacement des vis, se référer aux tableaux en p.28/29 pour les caractéristiques.

Cartes électroniques

SNA730100
15 V - 30 V 50/60 Hz (12 V - 48 V DC)



SNA730000
100 V - 240 V 50/60 Hz (100 V - 350 V DC)



Rep.	Désignation	Rep.	Désignation
A	Vis de terre	E ²⁾	LED 3 : défaut détecté
B	Bornier alimentation et commande	F	LED 1 : présence tension
C ¹⁾	Fusibles protection carte	G	Bornier report défaut (24V DC - 3A max)
D	LED 2 : microprocesseur ok		




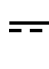

¹⁾ Fusibles pour carte multi-tensions :

- Carte SNA730100 : 5A / T 125V (Littelfuse 3961500000)
- Carte SNA730000 : 3,15A / T 250V (Multicomp MST 3,15A 250V)

²⁾ Défauts possibles : limitation de courant, limitation thermique ou erreur programme

- => vérifier que le couple de la vanne n'est pas supérieur au couple maximum fourni par l'actionneur
- => vérifier que l'actionneur ne dépasse pas la durée sous tension donnée (surchauffe possible)
- Pour redémarrer l'actionneur, inverser le sens de marche ou l'éteindre et le remettre sous tension.

Préconisations - À lire avant tout raccordement électrique

terre		Terre de protection		Tension dangereuse		Tension continue		Tension alternative	
-------	---	---------------------	---	--------------------	---	------------------	---	---------------------	---



- N'utiliser au maximum qu'un seul relais par actionneur.
- Le branchement à une prise de Terre est obligatoire au-delà de 42V suivant la norme en vigueur.
- Pour éviter toute décharge électrostatique, l'enveloppe doit elle aussi être raccordée à la terre (voir p. 3 rep. 17) à l'aide d'un câble de 4 mm² de section minimum
- L'actionneur étant branché en permanence, il doit être raccordé à un dispositif de sectionnement (interrupteur, disjoncteur), assurant la coupure d'alimentation de l'actionneur, placé près de l'actionneur, facilement accessible et marqué comme étant le dispositif de coupure de l'appareil.
- La température du bornier peut atteindre 90 °C.
- Afin d'optimiser la sécurité des installations, le câblage du report défaut est fortement conseillé (standard : D1/D2, BBPR/GFS : D3/D4 et GPS : 67/68).
- Pour une utilisation avec de grandes longueurs de câbles, le courant induit généré par les câbles ne doit pas dépasser 1mA.
- L'actionneur accepte les surtensions temporaires survenant sur le RÉSEAU d'alimentation jusqu'à ±10 % de la tension nominale.
- Sélection des câbles et des entrées de câble : La température de service maximale des câbles et presse-étoupes ne doit pas être inférieure à 110 °C.
- Il est impératif de raccorder tous les actionneurs à une armoire électrique. Les câbles d'alimentation doivent être de calibre ASSIGNÉ pour le courant maximal prévu pour l'appareil et le câble utilisé doit être conforme à la CEI 60227 ou CEI 60245.
- Les fins de courses auxiliaires doivent être connectés avec des câbles rigides. Si la tension appliquée est supérieure à 42V, l'utilisateur doit prévoir un fusible dans la ligne d'alimentation.
- Les tensions appliquées à chaque contact de recopie doivent impérativement être les mêmes. L'isolation renforcée par rapport au control moteur, autorise des tensions jusqu'à 250V AC/DC.

Branchements électriques (modèles standard)



Les cache-poussière placés au niveau des trous M20x1,5 (annexe p.28 rep.16) doivent être remplacés par des **presse-étoupe métalliques certifiés ATEX et IP68**. L'entrée fileté non utilisée doit être fermée par des bouchons certifiés ATEX et IP68.

Câblage de l'alimentation et de la commande

- Vérifier sur l'actionneur que la tension indiquée sur l'étiquette correspond à la tension du réseau.
- Dévisser le presse-étoupe gauche et passer le câble.
- Enlever 25mm de gaine et dénuder chaque fil de 8mm.
- Connecter les fils sur le bornier suivant le schéma p. 12 (multivolt) ou p.13 (400 V triphasé).
- Revisser le presse-étoupe ATEX & IP68 (s'assurer du bon remontage de celui-ci afin de garantir une bonne étanchéité).



L'actionneur est pré-réglé en usine. Ne pas toucher les 2 cames inférieures sous peine de perturber le fonctionnement de l'actionneur voire de l'endommager .

Câblage de la recopie

- Dévisser le presse-étoupe droit et passer le câble.
- Enlever 25mm de gaine et dénuder chaque fil de 8mm.
- Connecter les fils sur le bornier suivant le schéma p. 12 (multivolt) ou p.13 (400 V triphasé).
- Revisser le presse-étoupe ATEX & IP68 (s'assurer du bon remontage de celui-ci afin de garantir une bonne étanchéité).
- L'isolation renforcée par rapport au control moteur, autorise des tensions jusqu'à 250V AC/DC.

Nos actionneurs sont par défaut équipés de 2 contacts fins de course auxiliaires secs, soit normalement ouverts, soit normalement fermés (voir schémas électriques DSBL0470 (multivolt) et DSBL0497&DSBL0498 (400V) à l'intérieur du capot). Par défaut, la came blanche est utilisée pour détecter l'ouverture (FC1) et la came noire pour détecter la fermeture (FC2).

Pour ajuster la position des contacts auxiliaires, faire pivoter les 2 cames supérieures en utilisant la clé appropriée.

Schéma électrique multivolt (modèles standard)

Rep.	Désignation	Rep.	Désignation
FC0	Fin de course ouverture	FC1	Fin de course auxiliaire 1
FCF	Fin de course fermeture	FC2	Fin de course auxiliaire 2



II 2 G D Ex db IIB T6 Gb Ex tb IIIC T80 °C Db LCIE 06 ATEX 6006X
Température ambiante : -20 °C à +70 °C

4,5	Fin de course auxiliaire 1 NO	1,2,3,4	Bornier d'alimentation
6,7	Fin de course auxiliaire 2 NO	D1/D2	Bornier report défaut (24V DC / 3A max)
4,8	Fin de course auxiliaire 1 NF		
6,9	Fin de course auxiliaire 2 NF		

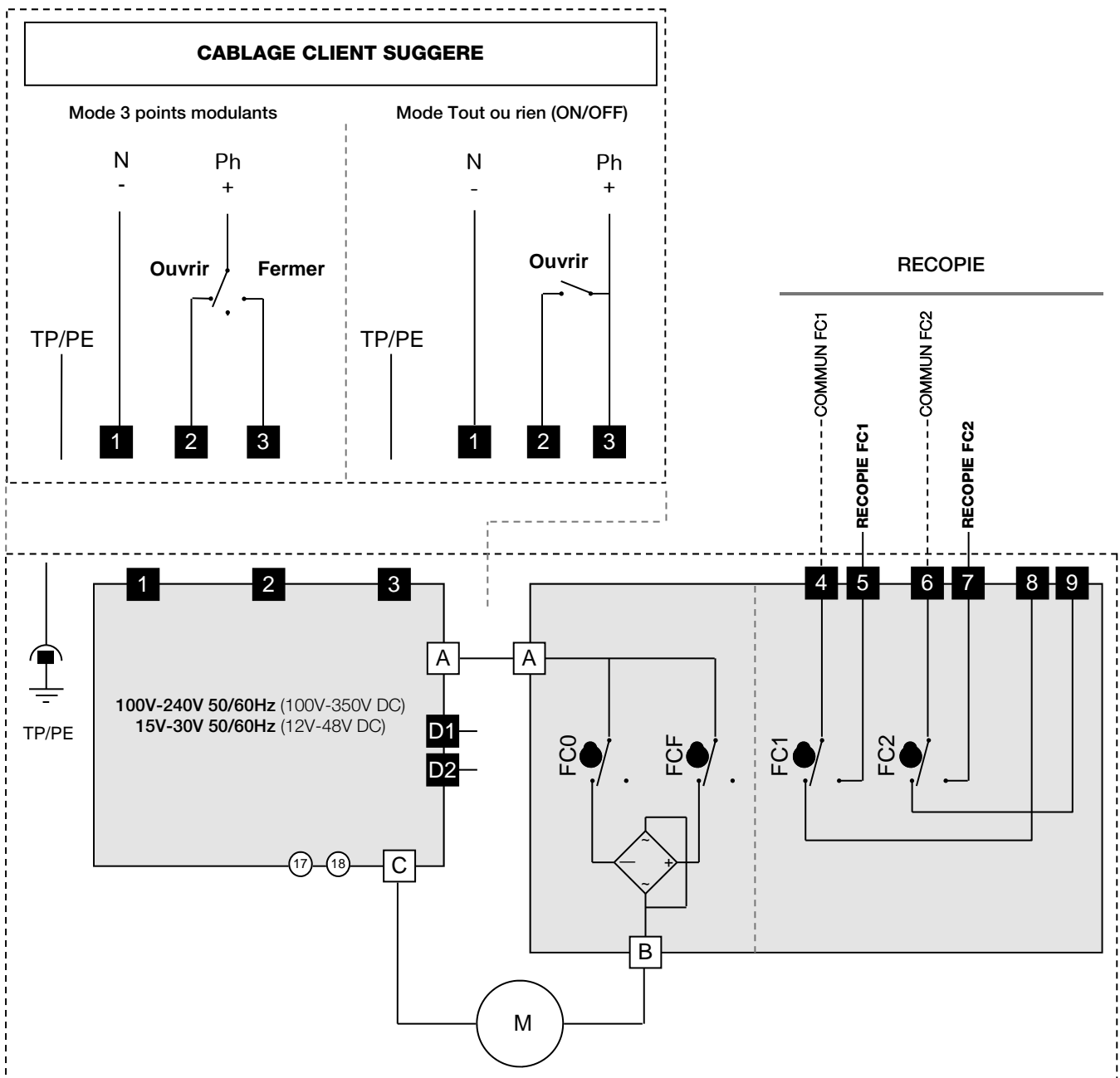


Schéma électrique 400V triphasé (modèles standard)

Rep.	Désignation	Rep.	Désignation	Rep.	Designation
FC0	Fin de course ouverture	H4	Signalisation alimentation moteur	F1 / F2	Contacts thermiques
FCF	Fin de course fermeture	H5	Signalisation alimentation commande	H	Résistance de réchauffage
FC1	Fin de course auxiliaire 1	KM1	Contact ouverture		
FC2	Fin de course auxiliaire 2	KM2	Contact fermeture		



II 2 G D Ex db IIB T5 Gb Ex tb IIIC T95 °C Db LCIE 06 ATEX 6006X
 Température ambiante : -20 °C à +54 °C

S5 Pousoir d'arrêt

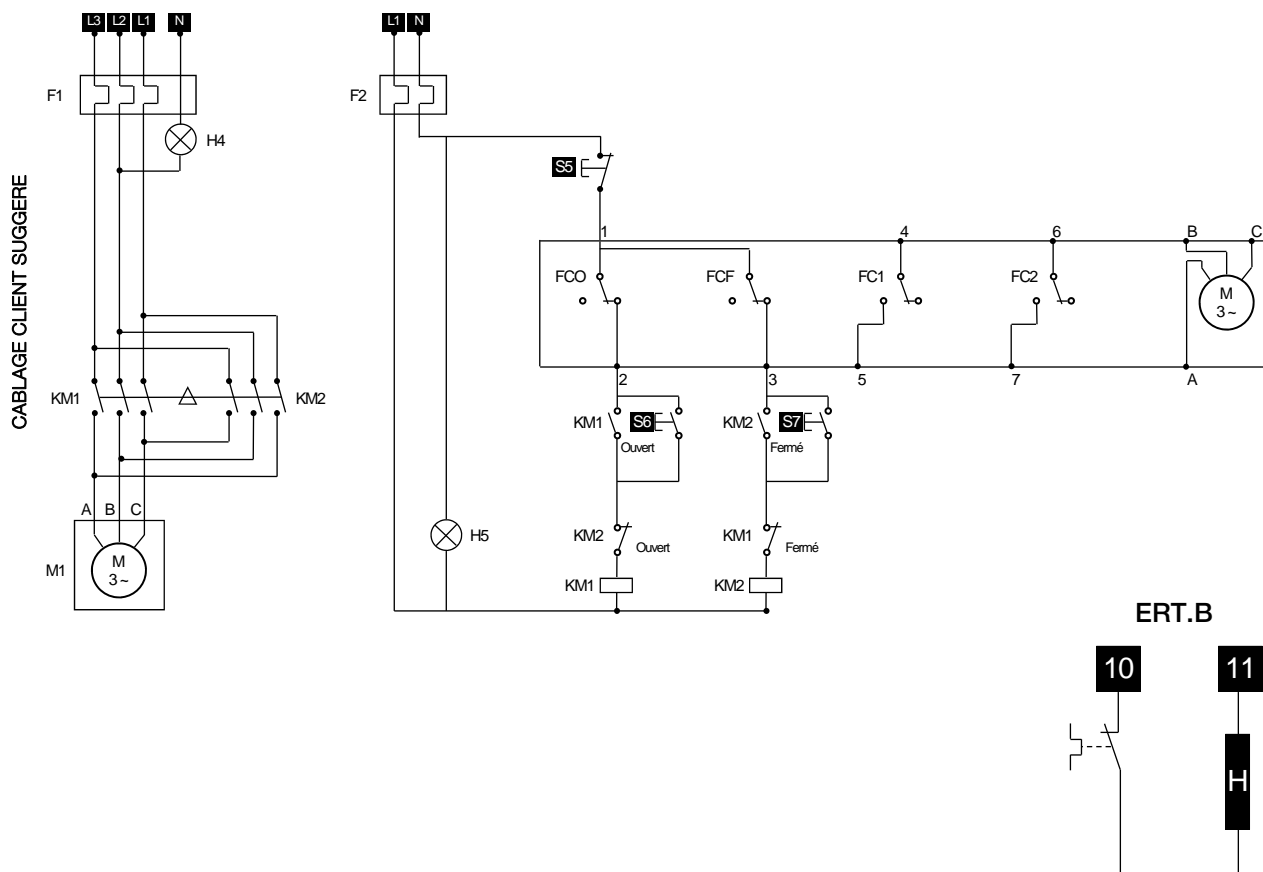
S7 Pousoir de fermeture

S6 Pousoir d'ouverture

10/11 Bornier résistance anticondensation

ALIMENTATION (400V triphasé 50Hz)

COMMANDE (230V AC)



L'alimentation du moteur est câblée sur un relais bistable triphasé à inversion de phase (non livré)
 En cas de fonctionnement inverse, inverser deux des phases du moteur

POSI (GP5) : description

Différents types de consigne (pilotage carte Bornier N°15 et N°16)

Nos cartes sont paramétrables en usine sur demande. Le signal de commande (consigne) et signal de recopie peuvent être de nature différente (courant ou tension). Par défaut, les cartes sont paramétrées en courant 4-20mA (consigne + recopie)

Pilotage en 0-10 V ou 0-20 mA:

Lors d'un événement extérieur, absence de consigne (ex. : coupure accidentelle du câble...) mais en présence de l'alimentation de la carte principale, La convention veut que l'actionneur se retrouve en une position définie (vanne ouverte ou fermée). En standard nos actionneurs se fermeront en absence de consigne, mais d'autres états sont possibles sur demande

Pilotage en 4-20 mA.

La convention veut que l'actionneur reste dans sa position lors de la coupure de la consigne.

Branchements électriques



Les cache-poussière placés au niveau des trous M20x1,5 (annexe p.28 rep.16) doivent être remplacés par des **presse-étoupe métalliques certifiés ATEX et IP68**. L'entrée filetée non utilisée doit être fermée par des bouchons certifiés ATEX et IP68.

Câblage de l'alimentation

- Vérifier sur l'actionneur que la tension indiquée sur l'étiquette correspond à la tension du réseau.
- Dévisser le presse-étoupe gauche et passer le câble.
- Enlever 25mm de gaine et dénuder chaque fil de 8mm.
- Connecter les fils sur le bornier suivant le schéma p. 16.
- Revisser le presse-étoupe ATEX & IP68 (s'assurer du bon remontage de celui-ci afin de garantir une bonne étanchéité).

Câblage de la commande et de la recopie

- Dévisser le presse-étoupe droit et passer le câble.
- Connecter la consigne entre les bornes 15 et 16.
La borne 15 est la polarité négative (-) et la borne 16 la polarité positive (+).
- Connecter la recopie entre les bornes 13 et 14.
La borne 13 est la polarité positive (+) et la borne 14 la polarité négative (-).
- Revisser le presse-étoupe ATEX & IP68 (s'assurer du bon remontage de celui-ci afin de garantir une bonne étanchéité).

Montage départ usine : par défaut, consigne et recopie en 4-20mA, sens normal.

Pour reparamétrer la carte : voir page 17, « Séquence de paramétrage ».

Pour vérifier le bon fonctionnement de la carte : voir page 17, « Mode de fonctionnement normal ».



Afin de limiter les perturbations électromagnétiques, l'utilisation de câbles blindés est obligatoire (câbles supérieurs à 3m).



La tension de pilotage doit être de type T.B.T.S. (Très Basse Tension de Sécurité)



Pas de masse commune entre la commande (consigne et recopie) et l'alimentation. (Type 0-20 ou 4-20 mA : 5 V DC max.)



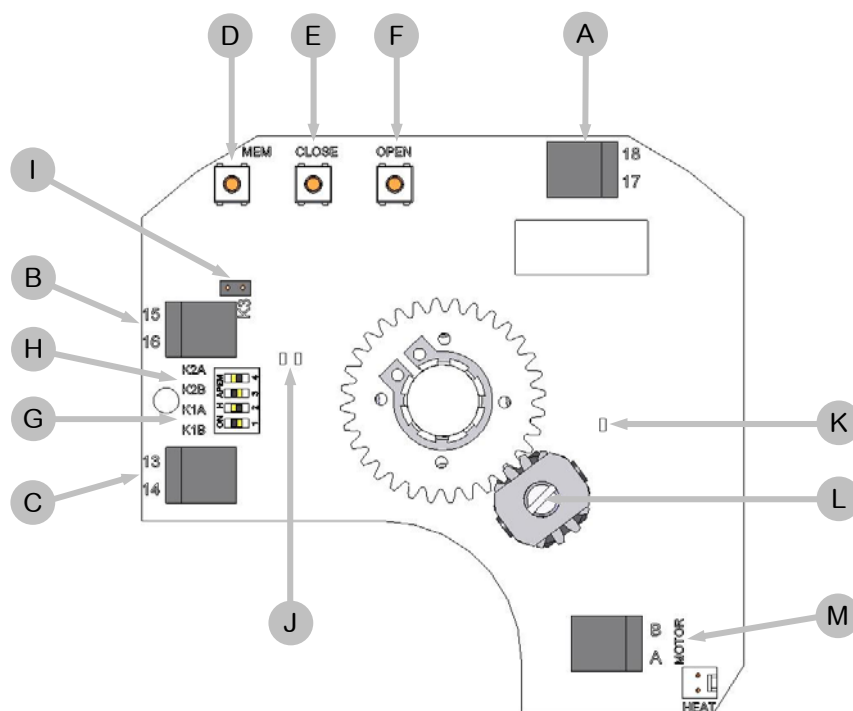
Impédance d'entrée de 10 KOhm si pilotage en tension (0-10V) et 100 Ohm si pilotage en courant (0-20mA ou 4-20mA)



La résolution de la carte est de 1°

POSI (GP5) : carte électronique

Carte de positionnement P5 4-20 mA / 0-10 V



Rep.	Désignation	Rep.	Désignation
A	Bornier d'alimentation 24V AC/DC	H	Cavalier K2
B	Bornier de consigne	I	Cavalier K3
C	Bornier de recopie	J	LEDs verte et rouge
D	Bouton de réglage MEM	K	LED jaune : présence tension
E	Bouton de réglage CLOSE	L	Potentiomètre
F	Bouton de réglage OPEN	M	Connexion moteur
G	Cavalier K1		

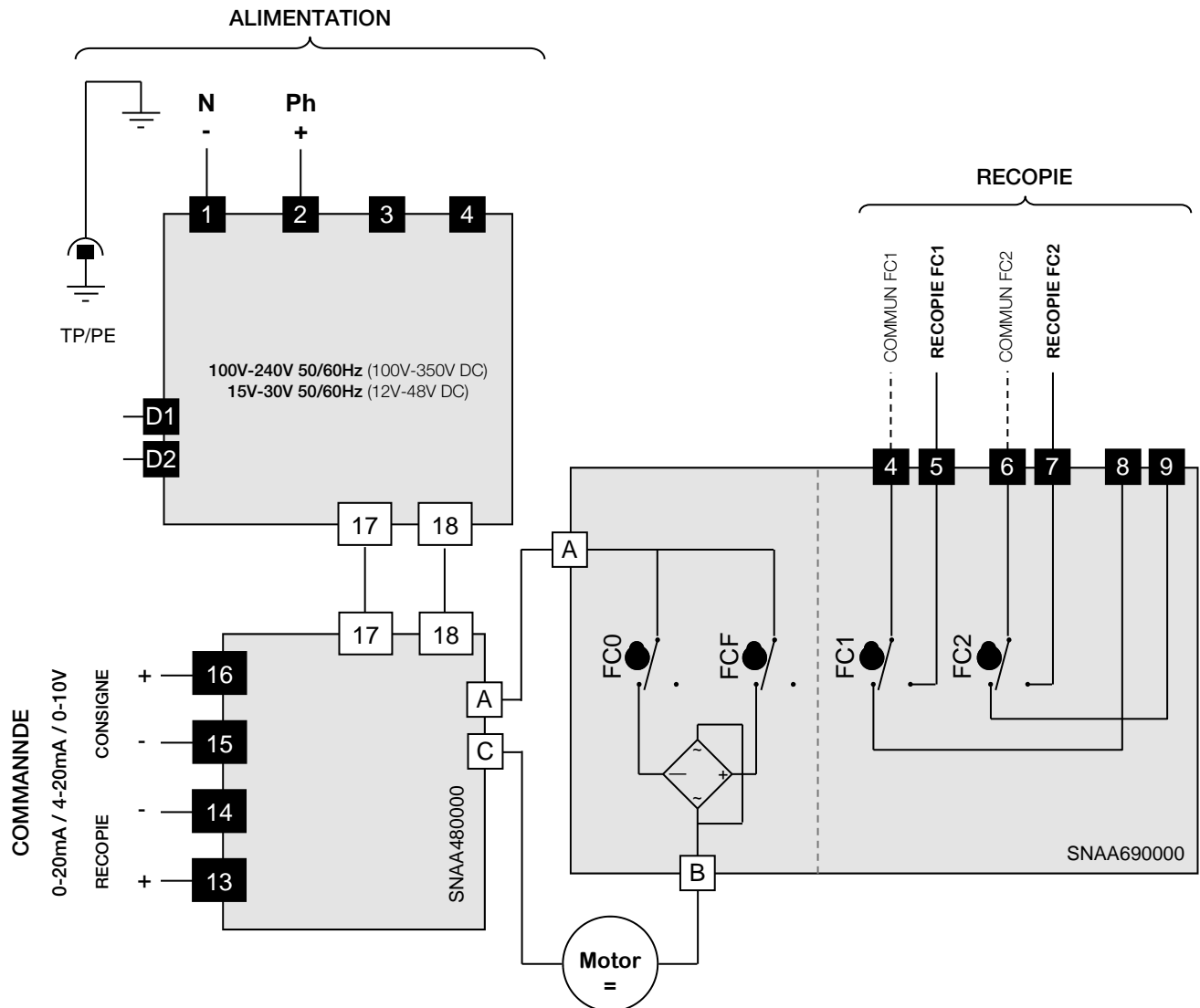
POSI (GP5) : schéma électrique

Rep.	Désignation	Rep.	Désignation
FC0	Fin de course ouverture	FC1	Fin de course auxiliaire 1
FCF	Fin de course fermeture	FC2	Fin de course auxiliaire 2

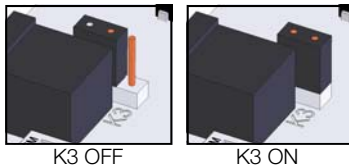
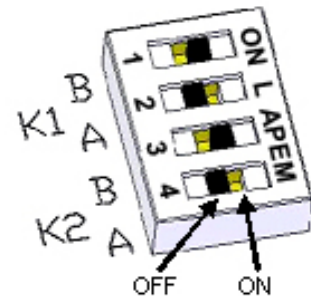


II 2 G D Ex db IIB T6 Gb Ex tb IIIC T80 °C Db LCIE 06 ATEX 6006X
Température ambiante : -20 °C à +70 °C

4,5	Fin de course auxiliaire 1 NO	1,2,3,4	Bornier d'alimentation
6,7	Fin de course auxiliaire 2 NO	D1/D2	Bornier report défaut (24V DC / 3A max)
4,8	Fin de course auxiliaire 1 NF	13,14	Bornier de recopie 4-20 mA ou 0-10 V
6,9	Fin de course auxiliaire 2 NF	15,16	Bornier de consigne 4-20 mA ou 0-10 V



POSI (GP5) : séquences de paramétrage



1 Positionnement des cavaliers K1, K2 et K3

Positionner les cavaliers d'après le tableau suivant (avant chaque modification, mettre la carte hors tension) :

Consigne	Recopie	Cavalier K1		Cavalier K2		Cavalier K3
		A	B	A	B	
0-10V	0-10V	ON	OFF	ON	OFF	OFF
0-10V	0-20mA	ON	OFF	OFF	ON	OFF
0-10V	4-20mA	ON	OFF	OFF	ON	ON
4-20mA	0-10V	OFF	ON	ON	OFF	OFF
4-20mA	0-20mA	OFF	ON	OFF	ON	OFF
4-20mA	4-20mA	OFF	ON	OFF	ON	ON
0-20mA	0-10V	OFF	ON	ON	OFF	OFF
0-20mA	0-20mA	OFF	ON	OFF	ON	OFF
0-20mA	4-20mA	OFF	ON	OFF	ON	ON

2 Choix du sens de la vanne

2.1 Sens normal (par défaut)

- Appuyer sur **OPEN** et mettre la carte sous tension en maintenant le bouton enfoncé.
- La **LED verte** s'allume. Relâcher le bouton **OPEN**.
- Débrancher la carte.



2.2 Sens inverse

- Appuyer sur **CLOSE** et mettre la carte sous tension en maintenant le bouton enfoncé.
- La **LED rouge** s'allume. Relâcher le bouton **CLOSE**.
- Débrancher la carte.



3 Choix du type de consigne

3.1 Consigne en tension 0-10V

- Appuyer sur **MEM** et mettre la carte sous tension en maintenant le bouton enfoncé.
- La **LED rouge** clignote 3 fois. Relâcher le bouton.
- Débrancher la carte.



3.2 Consigne en courant 4-20mA (par défaut)

- Appuyer sur **MEM** et **CLOSE** et mettre la carte sous tension en maintenant les boutons enfoncés.
- La **LED rouge** clignote 3 fois. Relâcher les boutons.
- Débrancher la carte.



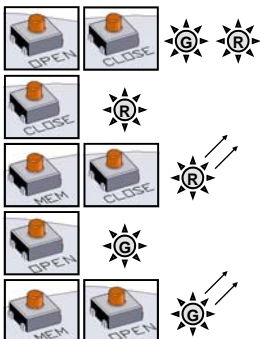
3.3 Consigne en courant 0-20mA

- Appuyer sur **MEM** et **OPEN** et mettre la carte sous tension en maintenant les boutons enfoncés.
- La **LED rouge** clignote 3 fois. Relâcher les boutons.
- Débrancher la carte.



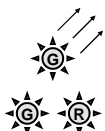
4 Mode apprentissage

- Appuyer sur **OPEN** et **CLOSE** et mettre la carte sous tension en maintenant les boutons enfoncés.
- Les **2 LEDs** s'allument. Relâcher les boutons, les **2 LEDs** s'éteignent. Le mode apprentissage est sélectionné.
- Appuyer sur **CLOSE** pour faire venir la vanne en position fermée. La **LED rouge** s'allume.
- Mémoriser la position fermée par **MEM + CLOSE**, la **LED rouge** clignote 2 fois pour acquiescer.
- Appuyer sur **OPEN** pour faire venir la vanne en position ouverte. La **LED verte** s'allume.
- Mémoriser la position ouverte par **MEM + OPEN**, la **LED verte** clignote 2 fois pour acquiescer.
- Les positions sont mémorisées, débrancher la carte.



MODE DE FONCTIONNEMENT NORMAL

- Mettre la carte sous tension. La **LED verte** clignote 3 fois.
- Lors du fonctionnement normal, la **LED verte** s'allume lorsque le moteur ouvre la vanne, et la **LED rouge** lorsque le moteur ferme la vanne.
- Lorsque les **2 LEDs** sont éteintes, le moteur n'est pas sollicité.



En cas de couple trop important, les **2 LEDs** s'allument pour indiquer la limitation et l'actionneur s'arrête. Pour le redémarrer, il faut soit inverser le sens de marche, soit éteindre et remettre sous tension la carte.

3 positions (GF3) : description

Actionneur avec possibilité d'une troisième position

L'option GF3 permet à l'actionneur d'être piloté en 3 positions. Les trois positions peuvent être comprises entre 0° et 180°. En standard les actionneurs sont réglés en usine à 0° | 90° | 180°, ce qui correspond à une vanne 3 voies standard. D'autres configurations sont possibles.

Branchements électriques



Les cache-poussière placés au niveau des trous M20x1,5 (annexe p.28 rep.16) doivent être remplacés par des **presse-étoupe métalliques certifiés ATEX et IP68**. L'entrée fileté non utilisée doit être fermée par des bouchons certifiés ATEX et IP68.

Câblage de l'alimentation et de la commande

- Vérifier sur l'actionneur que la tension indiquée sur l'étiquette correspond à la tension du réseau.
- Dévisser le presse-étoupe gauche et passer le câble.
- Enlever 25mm de gaine et dénuder chaque fil de 8mm.
- Connecter les fils sur le bornier suivant le schéma p. 19.
- Revisser le presse-étoupe ATEX & IP68 (s'assurer du bon remontage de celui-ci afin de garantir une bonne étanchéité).



L'actionneur est pré-réglé en usine. Ne pas toucher les 4 cames inférieures sous peine de perturber le fonctionnement de l'actionneur voire de l'endommager.

Câblage de la recopie et état des contacts

- Dévisser le presse-étoupe droit et passer le câble.
- Enlever 25mm de gaine et dénuder chaque fil de 8mm.
- Connecter les fils sur le bornier suivant le schéma p. 19.
- Revisser le presse-étoupe ATEX & IP68 (s'assurer du bon remontage de celui-ci afin de garantir une bonne étanchéité).
- L'isolation renforcée par rapport au control moteur, autorise des tensions jusqu'à 250V AC/DC.

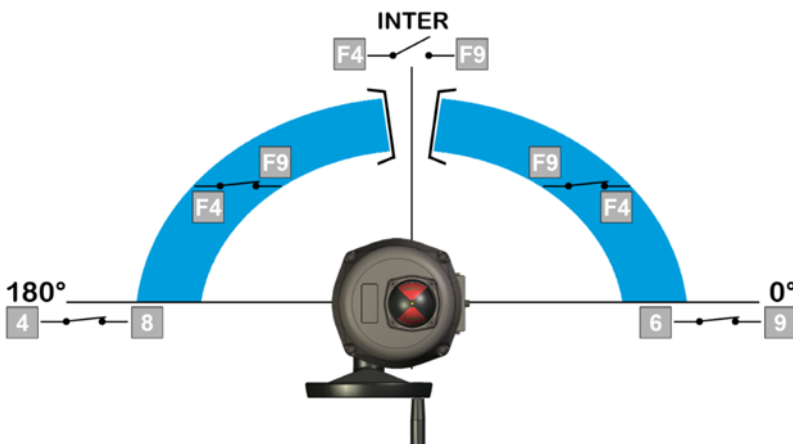
Nos actionneurs 3 positions sont par défaut équipés de 3 contacts fins de course auxiliaires secs, soit Normalement Ouverts, soit Normalement Fermés.

FC1 (came blanche - 5ème): recopie d'ouverture - NO

FC2 (came noire - 6ème) : recopie de fermeture - NO

FC3 (came beige - 7ème) : recopie de position intermédiaire - NF

Pour ajuster la position des contacts auxiliaires, faire pivoter les 3 cames supérieures en utilisant la clé appropriée.



	Bornes		
	6 & 9	4 & 8	F4 & F9
0°	Fermé	Ouvert	Fermé
inter	Ouvert	Ouvert	Ouvert
180°	Ouvert	Fermé	Fermé

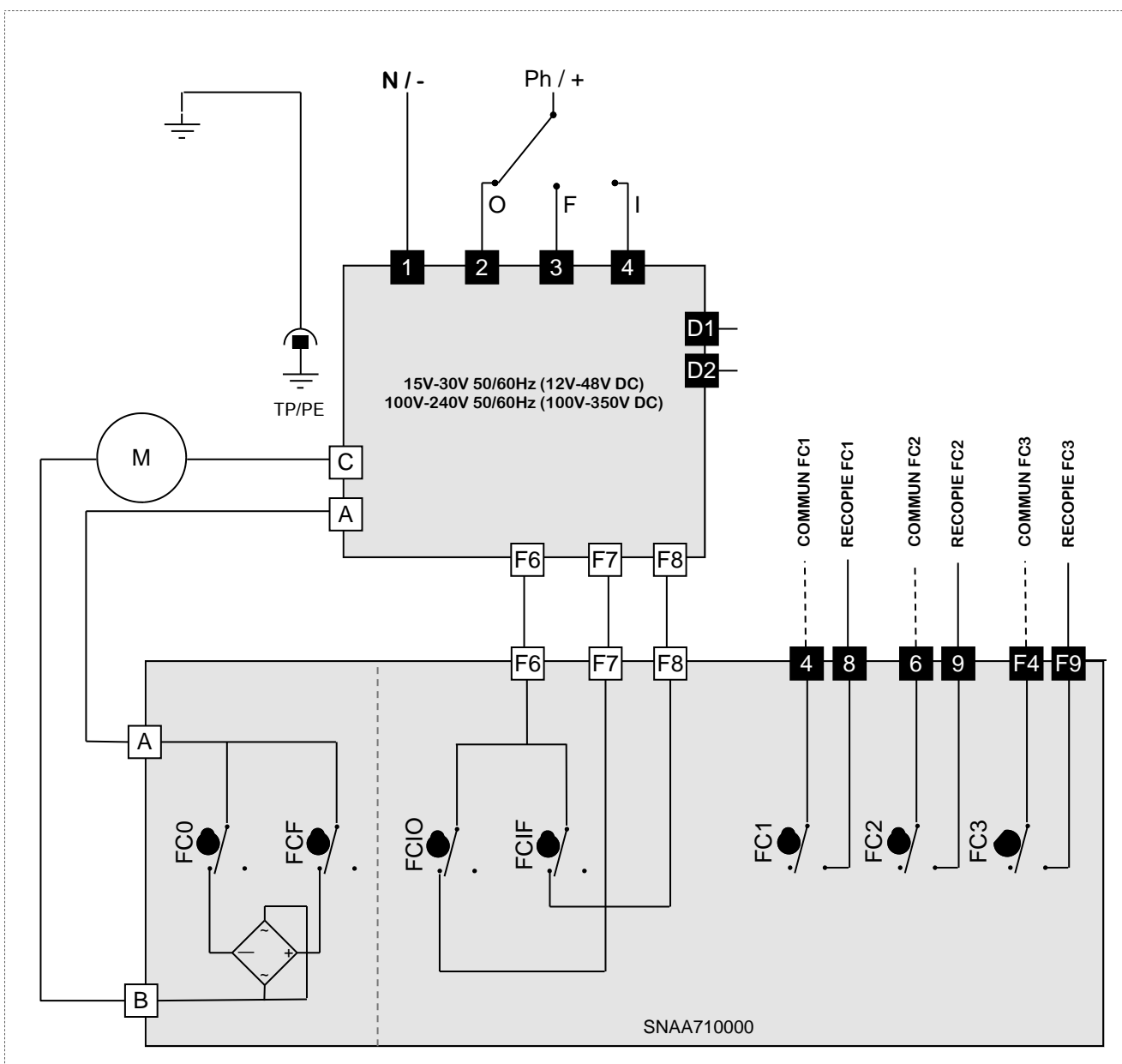
3 positions (GF3) : schéma électrique

Rep.	Description	Rep.	Description
FC0	Fin de course ouverture	FC1	Fin de course auxiliaire 1
FCF	Fin de course fermeture	FC2	Fin de course auxiliaire 2
FCIO	Fin de course intermédiaire ouverture	FC3	Fin de course auxiliaire 3
FCIF	Fin de course intermédiaire fermeture		



II 2 G D Ex db IIB T6 Gb Ex tb IIIC T80 °C Db LCIE 06 ATEX 6006X
 Température ambiante : -20 °C à +70 °C

4,8	Fin de course auxiliaire 1 NO	1,2,3,4	Bornier d'alimentation
6,9	Fin de course auxiliaire 2 NO	D1/D2	Bornier report défaut (24V DC / 3A max)
F4,F9	Fin de course auxiliaire 3 NF		



Modèles BBPR (GS6)

Actionneurs avec système de retour par batterie (mode Tout ou Rien obligatoire)

Les modèles BBPR intègrent un bloc batterie de secours piloté par une carte électronique. Sa fonction est de prendre le relais en cas de coupure d'alimentation aux bornes 1, 2 et 3 de l'actionneur. Le modèle BBPR peut être configuré en normalement ouvert (NO) ou normalement fermé (NF) selon l'application.

La carte pilotant la batterie gère le cycle de charge et vérifie l'état de la batterie. Si un défaut est détecté au niveau de la batterie, un contact sec entre les bornes 65 et 66 s'ouvre. Si ce contact est relayé, il est possible de détecter un défaut sans ouvrir l'actionneur et de prévoir le remplacement de la batterie.

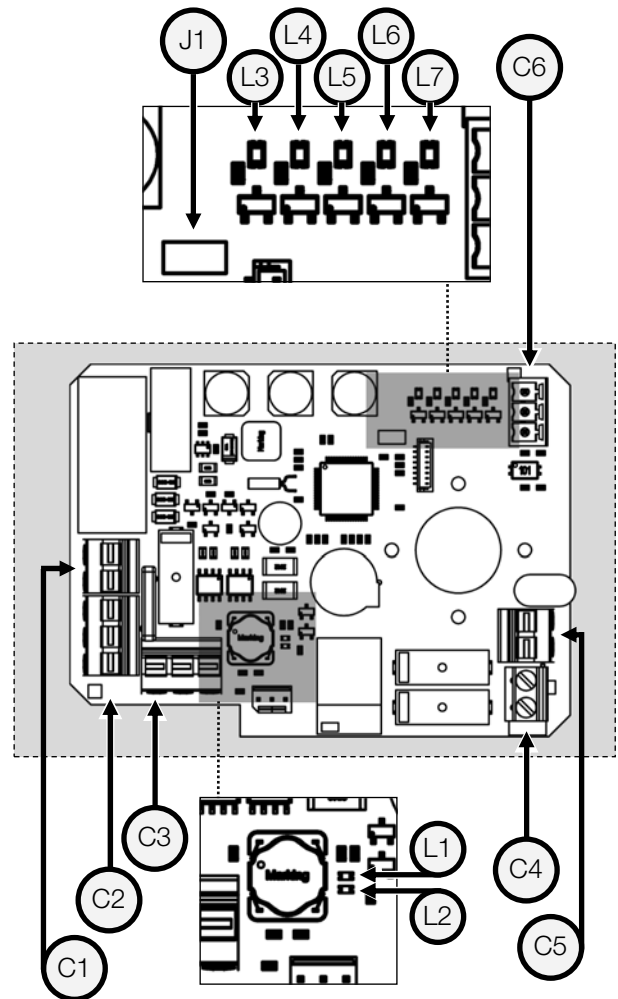
Le modèle BBPR fonctionne en câblage ON/OFF.

Carte électronique chargeur




LED		DESCRIPTION
L1	D19 verte	Actionneur en fonctionnement vers ouverture
L2	D18 rouge	Actionneur en fonctionnement vers fermeture
L3	ACT verte	Statut batterie : -clignotement lent (1 s) : batterie chargé -Clignotement rapide (0.5 s) : batterie en charge
L4	ERROR rouge	Erreur détectée : -Mémoire horodatage vide/programmeur sélectionné -Horloge défaillante -Température excessive -couple excessif
L5	HORO Orange	Mode de fonctionnement « programmeur hebdomadaire »
L6	MANU Orange	Mode de fonctionnement « manuel / Bluetooth® »
L7	WIRE Orange	Mode de fonctionnement « filaire »

CONNECTEUR		DESCRIPTION
C1	17 (-) · 18 (+)	Connecteur d'alimentation
C2	F (+) · F (-) · T (+)	Connecteur bloc batterie
C3	A · B · C	Connecteur contacts moteur
C4 ¹⁾	D3 · D4	Connecteur de retour défaut
C5 ¹⁾	65 · 66	Report d'état de la charge
C6	A · 0 · B	Connecteur RS485
J1		Cavalier d'activation du module Bluetooth®

1) Les câbles auxiliaires doivent être connectés à des installation intérieures uniquement



Tension de la batterie	24 V DC
Capacité de la batterie	600 mAh
Courant de charge	180 mA
Durée initiale de charge	3,5 h
Relais de report d'état de la charge (65/66)	24 V DC - 1 A max
Relais de report défaut (D3/D4)	24 V DC - 3 A max
Température	-10 °C à +40 °C

	Par défaut, la configuration en sortie d'usine est "normalement fermé"
	En cas de coupure de courant, 4 minutes sont nécessaires pour que la fonction BBPR soit de nouveau opérationnelle
	II 2 G D Ex db IIB T6 Gb Ex tb IIIC T80 °C Db LCIE 06 ATEX 6006X Température ambiante : -10 °C à +40 °C

BBPR (GS6) : branchements électriques



Les cache-poussière placés au niveau des trous M20x1,5 (annexe p.28 rep.16) doivent être remplacés par des **presse-étoupe métalliques certifiés ATEX et IP68**. L'entrée fileté non utilisée doit être fermée par des bouchons certifiés ATEX et IP68.

Câblage de l'alimentation et de la commande

- Vérifier sur l'actionneur que la tension indiquée sur l'étiquette correspond à la tension du réseau.
- Dévisser le presse-étoupe gauche et passer le câble.
- Enlever 25mm de gaine et dénuder chaque fil de 8mm.
- Connecter les fils sur le bornier suivant le schéma p. 22.
- Revisser le presse-étoupe ATEX & IP68 (s'assurer du bon remontage de celui-ci afin de garantir une bonne étanchéité).

Câblage de la recopie

- Dévisser le presse-étoupe droit et passer le câble.
- Enlever 25mm de gaine et dénuder chaque fil de 8mm.
- Connecter les fils sur le bornier suivant le schéma p. 22.
- Revisser le presse-étoupe ATEX & IP68 (s'assurer du bon remontage de celui-ci afin de garantir une bonne étanchéité).
- L'isolation renforcée par rapport au control moteur, autorise des tensions jusqu'à 250V AC/DC.

Nos actionneurs sont par défaut équipés de 2 contacts fins de course auxiliaires secs, soit normalement ouverts, soit normalement fermés. Par défaut, la came blanche est utilisée pour détecter l'ouverture (FC1) et la came noire pour détecter la fermeture (FC2).



L'actionneur est pré-réglé en usine. Ne pas toucher les 2 cames inférieures sous peine de perturber le fonctionnement de l'actionneur voire de l'endommager.



Le cycle de charge de la batterie est automatiquement géré par la carte électronique dès la première mise sous tension. Une CTN dans le pack batterie ainsi qu'un fusible sur la carte électronique sont présents pour assurer la sécurité en cas de court-circuit ou température trop élevée dans l'actionneur.

Réglage des contacts de fin de course

Pour ajuster la position des contacts auxiliaires, faire pivoter les 2 cames supérieures en utilisant la clé appropriée.

Il est possible, grâce au logiciel **AXMART®** (via connexion Bluetooth®), de paramétrer la position initiale de sécurité que l'actionneur rejoindra en cas de coupure de courant. Il est également possible de connaître en temps réel l'ensembles des paramètres de l'actionneur, de lui assigner une programmation hebdomadaire et de le contrôler localement.

Pour plus d'informations, se reporter à la documentation de mise en service portant la référence **DSBA3304**.

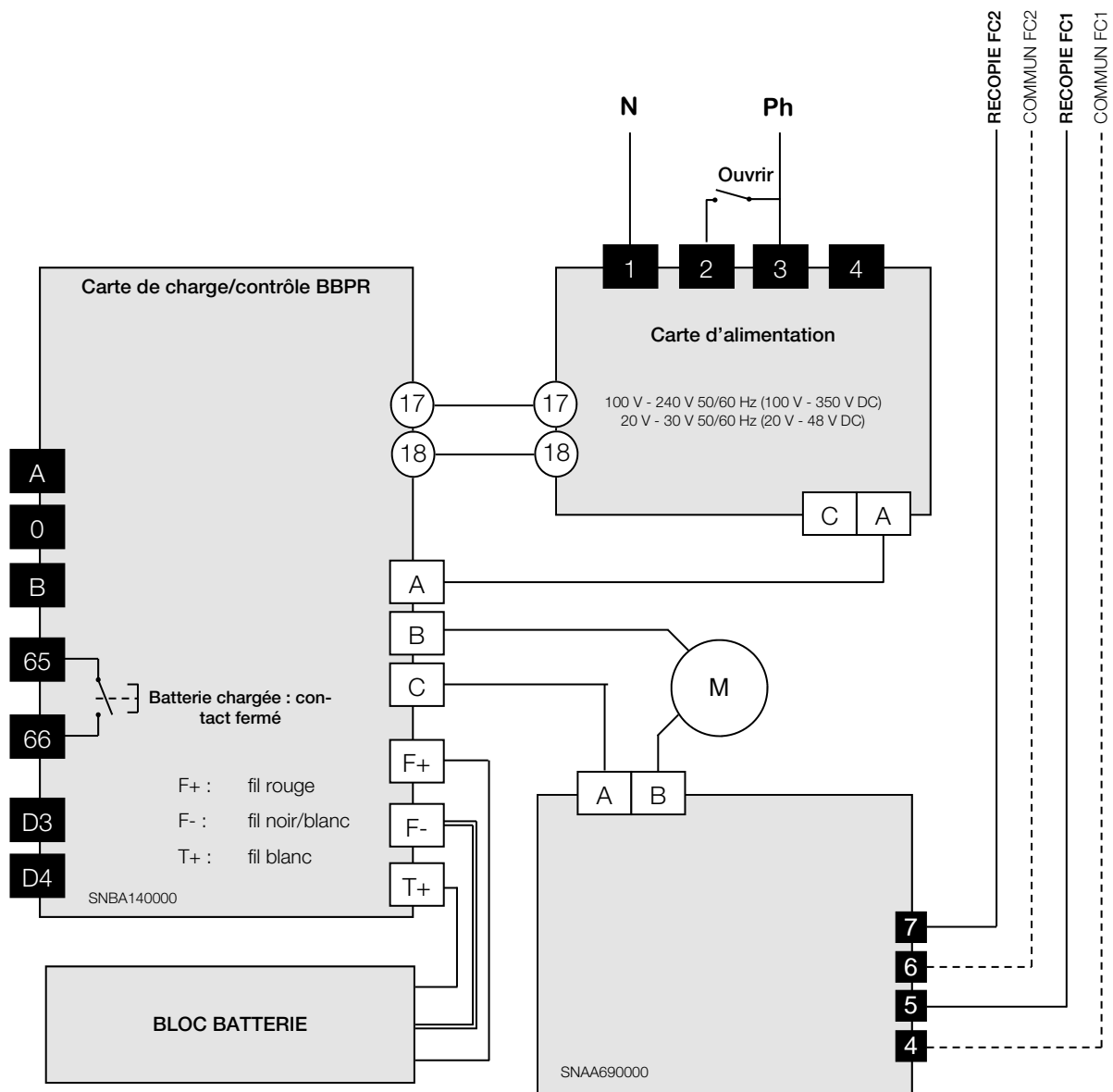


BBPR (GS6) : schéma électrique

1,2,3,4	Bornier d'alimentation	4,5	Fin de course auxiliaire 1 NO
D3,D4	Bornier report défaut (24V DC / 3A max)	6,7	Fin de course auxiliaire 2 NO
A,0,B	Liaison série RS485	65,66	Report d'état de la charge



II 2 G D Ex db IIB T6 Gb Ex tb IIIC T80 °C Db LCIE 06 ATEX 6006X
Température ambiante : -10 °C à +40 °C



POSI-BBPR (GPS) : description

La version GPS intègre la fonction de retour par batterie BBPR et de positionnement.

Retour par batterie :

Fonctionnement sur batterie vers une position prédéfinie (ouverture ou fermeture) en cas de rupture d'alimentation électrique.

Positionnement :

0-10 V : Lors d'un événement extérieur, absence de consigne (ex. : coupure accidentelle du câble...) mais en présence de l'alimentation de la carte principale, la convention veut que l'actionneur se retrouve en une position définie (vanne ouverte ou fermée). En standard nos actionneurs se fermeront en absence de consigne, mais d'autres états sont possibles sur demande

4-20 mA : La convention veut que l'actionneur reste dans sa position lors de la coupure de la consigne.



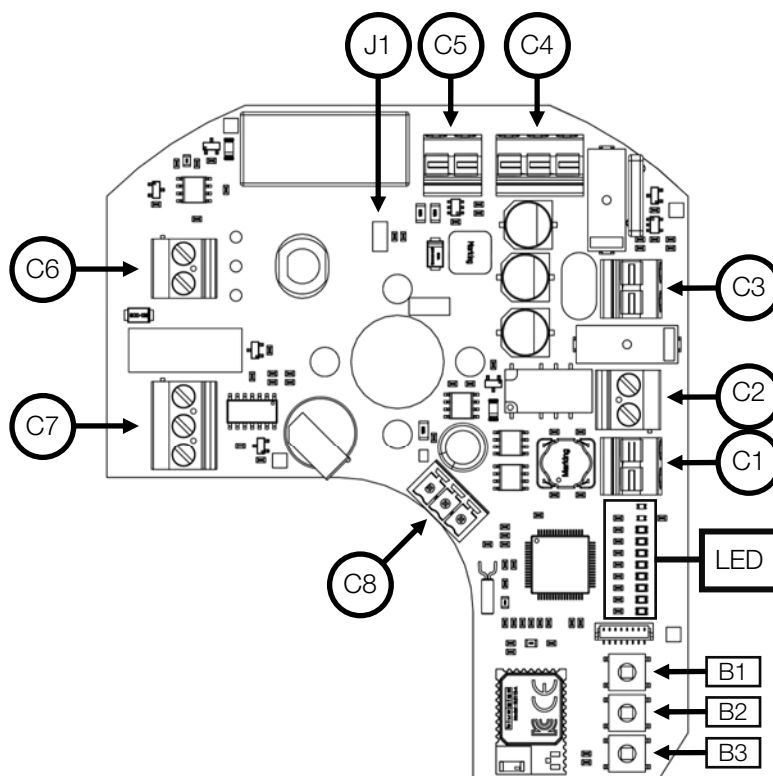
Par défaut, la configuration en sortie d'usine est "normalement fermé"

Tensions d'alimentation de l'actionneur		100 V à 240 V AC 50/60 Hz et 100 V à 350 V DC 20 V à 30 V AC 50/60 Hz et 20 V à 48 V DC	
Tension de la batterie	24 V DC	Relais de report d'état de la charge (65/66)	24 V DC - 1 A max
Capacité de la batterie	600 mAh	Relais de report défaut (67/68)	24 V DC - 3 A max
Courant de charge	180 mA	Température	-10 °C à +40 °C
Durée maximum de charge	3,5 h		



II 2 G D Ex db IIB T6 Gb Ex tb IIIC T80 °C Db LCIE 06 ATEX 6006X
Température ambiante : -10 °C à +40 °C

Rep	Bornes	Description
B1		Bouton « Close »
B2		Bouton « Mem »
B3		Bouton « Open »
C1	A,C	Connecteur contacts moteur
C2	67,68	Connecteur de retour défaut
C3	65,66	Report d'état de la charge
C4	F (+) F (-) T (+)	Connecteur bloc batterie
C5	17 (-) 18 (+)	Connecteur d'alimentation
C6	15(-) 16(+)	Connecteur du signal de consigne de positionnement (0-10 V ou 4-20 mA)
C7	13A(+) 13B(+) 14(-)	Connecteur du signal de copie de positionnement 13A=0-10 V et 13B=4-20 mA
C8	A,0,B	Connecteur RS485
J1	CV1	Cavalier d'activation du module Bluetooth®



LED	Description		
MANU	Mode de fonctionnement « manuel / Bluetooth® »	ERROR	Erreur détectée : - Mémoire horodatage vide/programmeur sélectionné - Horloge défaillante - Température excessive - couple excessif
HORO	Mode de fonctionnement « programmeur hebdomadaire »	ACT	Alimentation : - clignotement lent (1 s) : batterie chargé - Clignotement rapide (0.5 s) : batterie en charge
APPR	Mode apprentissage sélectionné	APPR1	Position ouverte mémorisée (acquiescement)
POSI	Mode positionnement	APPR2	Position fermée mémorisée (acquiescement)

POSI-BBPR (GPS) : branchements électriques

Câblage de l'alimentation

- Vérifier sur l'actionneur que la tension indiquée sur l'étiquette correspond à la tension du réseau.
- Dévisser le presse-étoupe gauche et passer le câble.
- Enlever 25mm de gaine et dénuder chaque fil de 8mm.
- Connecter les fils sur le bornier suivant le schéma p. 25.
- Revisser le presse-étoupe ATEX & IP68 (s'assurer du bon remontage de celui-ci afin de garantir une bonne étanchéité).

Câblage de la commande et de la recopie

- Dévisser le presse-étoupe droit et passer le câble.
- Connecter la consigne entre les bornes 15 et 16.
La borne 15 est la polarité négative (-) et la borne 16 la polarité positive (+).
- Connecter la recopie entre les bornes 13 et 14.
La borne 13 est la polarité positive (+) et la borne 14 la polarité négative (-).
- Revisser le presse-étoupe ATEX & IP68 (s'assurer du bon remontage de celui-ci afin de garantir une bonne étanchéité).

Montage départ usine : par défaut, consigne et recopie en 4-20mA, sens normal.

GPS : apprentissage

- Mettre la carte sous tension
- Appuyer simultanément sur les boutons « **OPEN** » et « **CLOSE** ». Le mode apprentissage s'active, la led **APPR** s'allume.
- Appuyez sur la touche **CLOSE**, la vanne se met en mouvement vers sa position fermée.
- Lorsque la vanne est correctement positionnée en position fermée, appuyez simultanément sur les touches « **CLOSE** » et « **MEM** » pendant 2 secondes
- La led **APPR2** clignote rapidement puis reste fixe indiquant que la butée de fermeture est correctement enregistrée.
- Appuyez sur la touche « **OPEN** », la vanne se met en mouvement vers sa position ouverte.
- Lorsque la vanne est correctement positionnée en position ouverte, appuyez simultanément sur les touches « **OPEN** » et « **MEM** » pendant 2 secondes
- La led **APPR1** clignote rapidement puis reste fixe indiquant que la butée d'ouverture est correctement enregistrée.
- Quitter le mode apprentissage en appuyant simultanément sur les boutons « **OPEN** » et « **CLOSE** ». la led **APPR** s'éteint.

Les butées sont désormais calibrées, vous pouvez passer en mode positionnement.

Il est possible, grâce au logiciel **AXMART**[®] (via connexion Bluetooth[®]), de paramétrer la position initiale de sécurité que l'actionneur rejoindra en cas de coupure de courant.

Il est également possible de connaître en temps réel l'ensemble des paramètres de l'actionneur, de lui assigner une programmation hebdomadaire et de le contrôler localement.

Pour plus d'informations, se reporter à la documentation de mise en service portant la référence **DSBA3304**.



Il est impératif de connecter la borne 15 (-) avant la borne 16 (+)

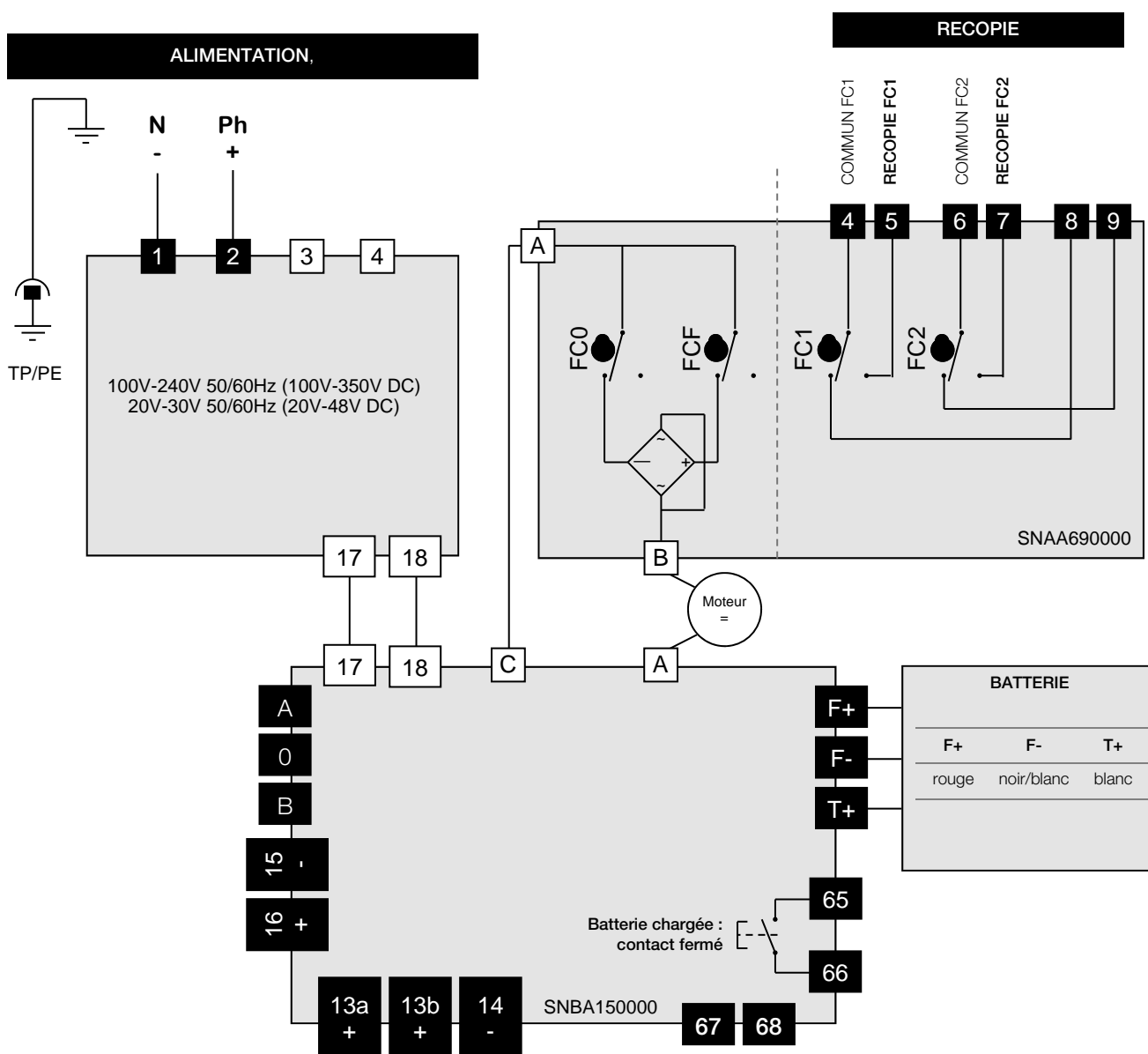


Le cycle de charge de la batterie est automatiquement géré par la carte électronique dès la première mise sous tension. Une CTN dans le pack batterie ainsi qu'un fusible sur la carte électronique sont présents pour assurer la sécurité en cas de court-circuit ou température trop élevée dans l'actionneur.



En cas de coupure de courant, 4 minutes sont nécessaires pour que la fonction BBPR soit de nouveau opérationnelle.

POSI-BBPR (GPS) : schéma électrique



1,2,3,4	Bornier d'alimentation	4,5	Fin de course auxiliaire 1 NO
67,68	Bornier report défaut (24V DC / 3A max)	6,7	Fin de course auxiliaire 2 NO
A,0,B	Liaison série RS485	65,66	Report d'état de la charge
13a,13b,14	Bornier de recopie 4-20 mA (13b) ou 0-10 V (13a)	15,16	Bornier de consigne 4-20 mA ou 0-10 V



II 2 G D Ex db IIB T6 Gb Ex tb IIIC T80 °C Db LCIE 06 ATEX 6006X
Température ambiante : -10 °C à +40 °C



Afin de limiter les perturbations électromagnétiques, l'utilisation de câbles blindés est obligatoire (câbles supérieurs à 3m).



La tension de pilotage doit être de type T.B.T.S. (Très Basse Tension de Sécurité)



Pas de masse commune entre la commande (consigne et recopie) et l'alimentation. (Type 0-20 ou 4-20 mA : 5 V DC max.)



Impédance d'entrée de 10 KOhm si pilotage en tension (0-10V) et 100 Ohm si pilotage en courant (0-20mA ou 4-20mA)



La résolution de la carte est de 1°

3 POSITION-BBPR (GFS) : description

La version GFS intègre la fonction de retour par batterie BBPR et 3 positions.

Retour par batterie :

Fonctionnement sur batterie vers une position prédéfinie (ouverture ou fermeture) en cas de rupture d'alimentation électrique.

L'option GFS permet à l'actionneur d'être piloté en 3 positions. Les trois positions peuvent être comprises entre 0° et 180°. En standard les actionneurs sont réglés en usine à 0° | 90° | 180°, ce qui correspond à une vanne 3 voies standard. D'autres configurations sont possibles.



Par défaut, la configuration en sortie d'usine est "normalement fermé"

Tensions d'alimentation de l'actionneur	100 V à 240 V AC 50/60 Hz et 100 V à 350 V DC 20 V à 30 V AC 50/60 Hz et 20 V à 48 V DC		
Tension de la batterie	24 V DC	Relais de report d'état de la charge (65/66)	24 V DC - 1 A max
Capacité de la batterie	600 mAh	Relais de report défaut (67/68)	24 V DC - 3 A max
Courant de charge	180 mA	Température	-10 °C à +40 °C
Durée maximum de charge	3,5 h		



II 2 G D Ex db IIB T6 Gb Ex tb IIIC T80 °C Db LCIE 06 ATEX 6006X
Température ambiante : -10 °C à +40 °C

Branchements électriques



Les cache-poussière placés au niveau des trous M20x1,5 (annexe p.28 rep.16) doivent être remplacés par des **presse-étoupe métalliques certifiés ATEX et IP68**. L'entrée fileté non utilisée doit être fermée par des bouchons certifiés ATEX et IP68.

Câblage de l'alimentation et de la commande

- Vérifier sur l'actionneur que la tension indiquée sur l'étiquette correspond à la tension du réseau.
- Dévisser le presse-étoupe gauche et passer le câble.
- Enlever 25mm de gaine et dénuder chaque fil de 8mm.
- Connecter les fils sur le bornier suivant le schéma p. 27.
- Revisser le presse-étoupe ATEX & IP68 (s'assurer du bon remontage de celui-ci afin de garantir une bonne étanchéité).

Câblage de la recopie et état des contacts

- Dévisser le presse-étoupe droit et passer le câble.
- Enlever 25mm de gaine et dénuder chaque fil de 8mm.
- Connecter les fils sur le bornier suivant le schéma p. 27.
- Revisser le presse-étoupe ATEX & IP68 (s'assurer du bon remontage de celui-ci afin de garantir une bonne étanchéité).
- L'isolation renforcée par rapport au control moteur, autorise des tensions jusqu'à 250V AC/DC.

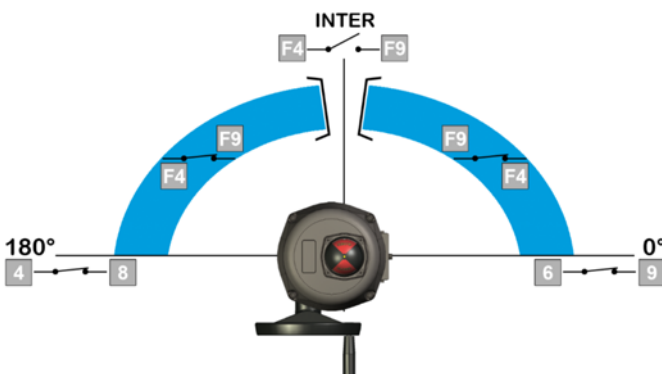
Nos actionneurs 3 positions sont par défaut équipés de 3 contacts fins de course auxiliaires secs, soit Normalement Ouverts, soit Normalement Fermés.

FC1 (came blanche - 5ème): recopie d'ouverture - NO

FC2 (came noire - 6ème) : recopie de fermeture - NO

FC3 (came beige - 7ème) : recopie de position intermédiaire - NF

Pour ajuster la position des contacts auxiliaires, faire pivoter les 3 comes supérieures en utilisant la clé appropriée.



	Bornes		
	6 & 9	4 & 8	F4 & F9
0°	Fermé	Ouvert	Fermé
inter	Ouvert	Ouvert	Ouvert
180°	Ouvert	Fermé	Fermé

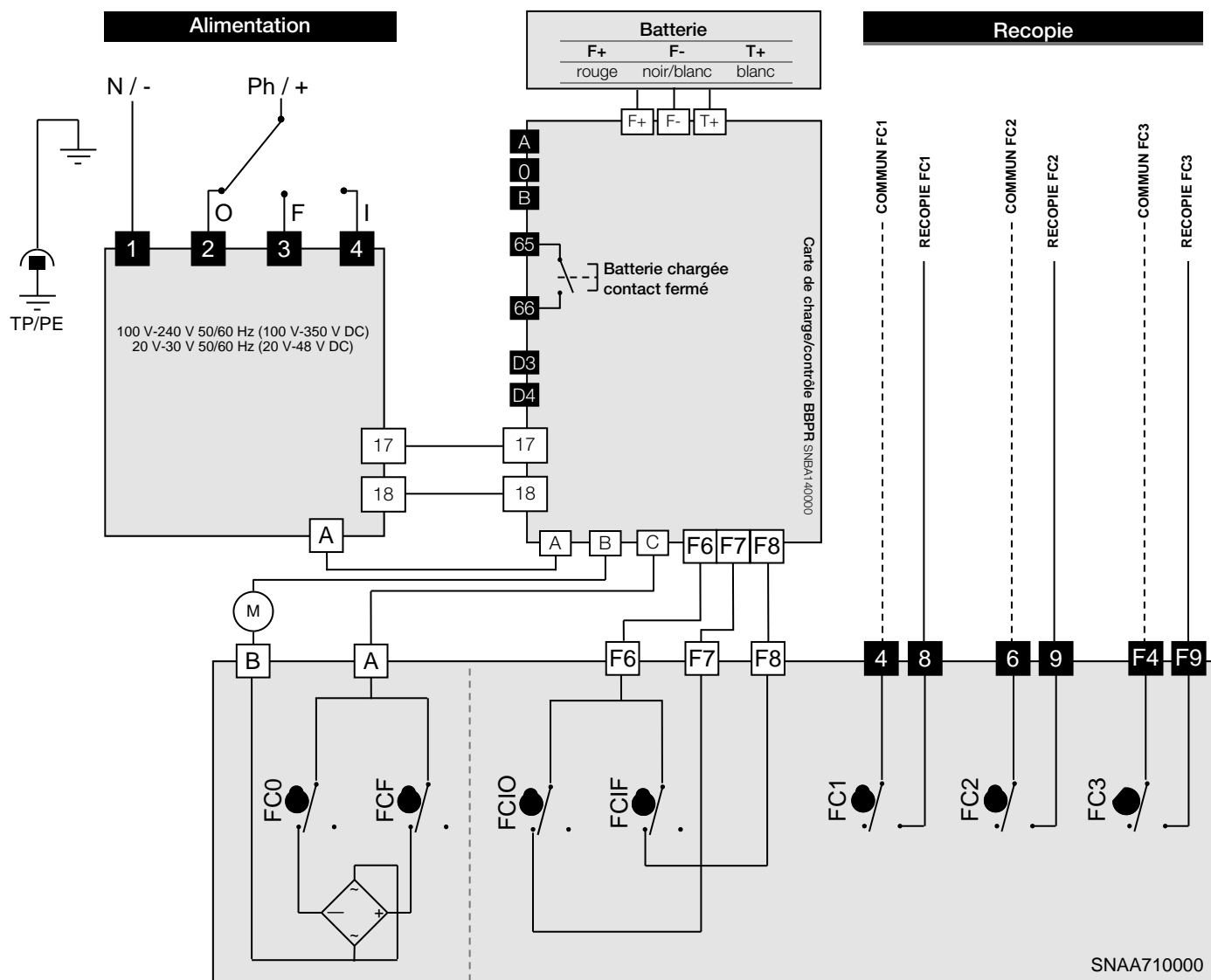


L'actionneur est pré-réglé en usine. Ne pas toucher les 4 comes inférieures sous peine de perturber le fonctionnement de l'actionneur voire de l'endommager.



Le cycle de charge de la batterie est automatiquement géré par la carte électronique dès la première mise sous tension. Une CTN dans le pack batterie ainsi qu'un fusible sur la carte électronique sont présents pour assurer la sécurité en cas de court-circuit ou température trop élevée dans l'actionneur.

3 POSITION-BBPR (GFS) : schéma électrique



Rep.	Description	Rep.	Description
FC0	Fin de course ouverture	FC1	Fin de course auxiliaire 1
FCF	Fin de course fermeture	FC2	Fin de course auxiliaire 2
FCIO	Fin de course intermédiaire ouverture	FC3	Fin de course auxiliaire 3
FCIF	Fin de course intermédiaire fermeture		



II 2 G D Ex db IIB T5 Gb Ex tb IIIC T95 °C Db LCIE 06 ATEX 6006X
 Température ambiante : -10 °C à +40 °C

4,8	Fin de course auxiliaire 1 NO	1,2,3,4	Bornier d'alimentation
6,9	Fin de course auxiliaire 2 NO	D3/D4	Bornier report défaut (24V DC / 3A max)
F4,F9	Fin de course auxiliaire 3 NF	65,66	Report d'état de la charge
A,0,B	Bornier liaison série RS485		



En cas de coupure de courant, 4 minutes sont nécessaires pour que la fonction BBPR soit de nouveau opérationnelle.

Caractéristiques techniques

VRX25

VRX45

VRX75

Implantation

Étanchéité	IP68 (5 m 72 h)		
Marquage ATEX	II 2 G D Ex db IIB T6 Gb Ex tb IIIC T80 °C Db LCIE 06 ATEX 6006 X • T _a = -20 °C à +70 °C		
Marquage ATEX (modèles 400 V)	II 2 G D Ex db IIB T5 Gb Ex tb IIIC T95 °C Db LCIE 06 ATEX 6006 X • T _a = -20 °C à +54 °C		
Marquage ATEX (GS6, GPS et GFS)	II 2 G D Ex db IIB T6 Gb Ex tb IIIC T80 °C Db LCIE 06 ATEX 6006 X • T _a = -10 °C à +40 °C		
Résistance à la corrosion (utilisation en intérieur et extérieur)	Enveloppe : Aluminium + peinture EPOXY Entraîneur : acier + traitement Zn Axes et vis : inox		
Utilisation	intérieur et extérieur (emplacements humides acceptés)		
Température d'utilisation	Multivolt : -20 °C à +70 °C • 400 V triphasé : -20 °C à +54 °C BBPR, GPS et GFS : -10 °C à +40 °C		
Altitude d'utilisation	Altitude jusqu'à 2000m		
Hygrométrie	humidité relative maximale de 80% pour des températures jusqu'à 31 °C, et décroissance linéaire jusqu'à 50% d'humidité relative à 40 °C		
Degré de pollution	applicable à l'environnement prévu (DEGRÉ DE POLLUTION 2 dans la plupart des cas)		
Poids	4Kg à 4,4kg		

Données mécaniques

Couple nominal	20Nm	35Nm	60Nm
Couple maximal	25Nm	45Nm	75Nm
Temps de manœuvre	7s 400V : 10s • POSI : 15s	15s 400V : 10s	20s 400V : 15s
Plage angulaire	90° (180°-270° sur demande)		
Facteur de marche	50%		
Entraînement selon ISO5211	Étoile 17mm (profondeur 19mm) F05 (profondeur 15mm) • F07 (profondeur 17mm)		
Longueur maximale des vis	F05 : hauteur de la platine de fixation de la vanne + 10mm F07 : hauteur de la platine de fixation de la vanne + 12mm		
Commande manuelle	Axe sortant		

Données électriques

Tensions ¹⁾ (standard)	100 V à 240 V AC 50/60 Hz et 100 V à 350 V DC 15 V à 30 V AC 50/60 Hz et 12 V à 48 V DC 400V triphasé 50/60Hz		
Tensions ¹⁾ (GP5 et GF3)	100 V à 240 V AC 50/60 Hz et 100 V à 350 V DC 15 V à 30 V AC 50/60 Hz et 12 V à 48 V DC		
Tensions ¹⁾ (GP6, GPS et GFS)	100 V à 240 V AC 50/60 Hz et 100 V à 350 V DC 24 V à 30 V AC 50/60 Hz et 24 V à 48 V DC		
Catégorie de surtensions ²⁾	SURTENSIONS TRANSITOIRES jusqu'aux niveaux de la CATÉGORIE DE SURTENSION II		
Puissance	45W (400V : 52W)		
Classe d'isolation des moteurs	Classe B pour les moteurs 400V et classe F pour les autres		
Limiteur de couple (sauf 400 V)	Électronique		
Nombre de contacts de recopie	2 (4 en option)		
Tension maximale des contacts de fins de course	4 à 250V AC/DC (Surtension catégorie II)		
Courant maximal des contacts de fins de course	1mA à 5A max		
Courant de démarrage	Disjoncteur courbe D, courant nominal en fonction du nombre d'actionneurs		
Résistances anticondensation	10W		

¹⁾ L'actionneur accepte les fluctuations de la tension du RÉSEAU d'alimentation jusqu'à ±10 % de la tension nominale.

²⁾ Accepte les surtensions temporaires survenant sur le réseau d'alimentation.

Caractéristiques techniques

VSX100 VSX150 VSX300

Implantation

étanchéité	IP68 (5 m 72 h)		
Marquage ATEX	II 2 G D Ex db IIB T6 Gb Ex tb IIIC T80 °C Db LCIE 06 ATEX 6006 X • T _a = -20 °C à +70 °C		
Marquage ATEX (modèles 400 V)	II 2 G D Ex db IIB T5 Gb Ex tb IIIC T95 °C Db LCIE 06 ATEX 6006 X • T _a = -20 °C à +54 °C		
Marquage ATEX (GS6, GPS and GFS)	II 2 G D Ex db IIB T6 Gb Ex tb IIIC T80 °C Db LCIE 06 ATEX 6006 X • T _a = -10 °C à +40 °C		
Résistance à la corrosion (utilisation en intérieur et extérieur)	Enveloppe : Aluminium + peinture EPOXY Entraîneur : acier + traitement Zn Axes et vis : inox		
Utilisation	intérieur et extérieur (emplacements humides acceptés)		
Température d'utilisation	Multivolt : -20 °C à +70 °C • 400 V triphasé : -20 °C à +54 °C BBPR, GPS et GFS : -10 °C à +40 °C		
Altitude d'utilisation	Altitude jusqu'à 2000m		
Hygrométrie	humidité relative maximale de 80% pour des températures jusqu'à 31 °C, et décroissance linéaire jusqu'à 50% d'humidité relative à 40 °C		
Degré de pollution	applicable à l'environnement prévu (DEGRÉ DE POLLUTION 2 dans la plupart des cas)		
Poids	6Kg à 6,4kg		

Données mécaniques

Couple nominal	75Nm	125Nm	250Nm
Couple maximal	100Nm	150Nm	300Nm
Temps de manœuvre	15s 400V : 10s	30s 400V : 20s	60s 400V : 35s
Plage angulaire	90° (180°-270° sur demande)		
Facteur de marche	50%		
Entrainement selon ISO5211	Étoile 22mm (profondeur 25mm) F07 (profondeur 19mm) • F10 (profondeur 24mm)		
Longueur maximale des vis	F07 : hauteur de la platine de fixation de la vanne + 14mm F10 : hauteur de la platine de fixation de la vanne + 16mm		
Commande manuelle	Volant		

Données électriques

Tensions ¹⁾ (standard)	100 V à 240 V AC 50/60 Hz et 100 V à 350 V DC 15 V à 30 V AC 50/60 Hz et 12 V à 48 V DC 400V triphasé 50/60Hz		
Tensions ¹⁾ (GP5 et GF3)	100 V à 240 V AC 50/60 Hz et 100 V à 350 V DC 15 V à 30 V AC 50/60 Hz et 12 V à 48 V DC		
Tensions ¹⁾ (GP6, GPS et GFS)	100 V à 240 V AC 50/60 Hz et 100 V à 350 V DC 24 V à 30 V AC 50/60 Hz et 24 V à 48 V DC		
Catégorie de surtensions ²⁾	SURTENSIONS TRANSITOIRES jusqu'aux niveaux de la CATÉGORIE DE SURTENSION II		
Puissance	45W (400V : 135W)		
Classe d'isolation des moteurs	Classe B pour les moteurs 400V et classe F pour les autres		
Limiteur de couple (sauf 400 V)	Électronique		
Nombre de contacts de recopie	2 (4 en option)		
Tension maximale des contacts de fins de course	4 à 250V AC/DC (Surtension catégorie II)		
Courant maximal des contacts de fins de course	1mA à 5A max		
Courant de démarrage	Disjoncteur courbe D, courant nominal en fonction du nombre d'actionneurs		
Résistances anticondensation	10W		

¹⁾ L'actionneur accepte les fluctuations de la tension du RÉSEAU d'alimentation jusqu'à ±10 % de la tension nominale.

²⁾ Accepte les surtensions temporaires survenant sur le réseau d'alimentation.

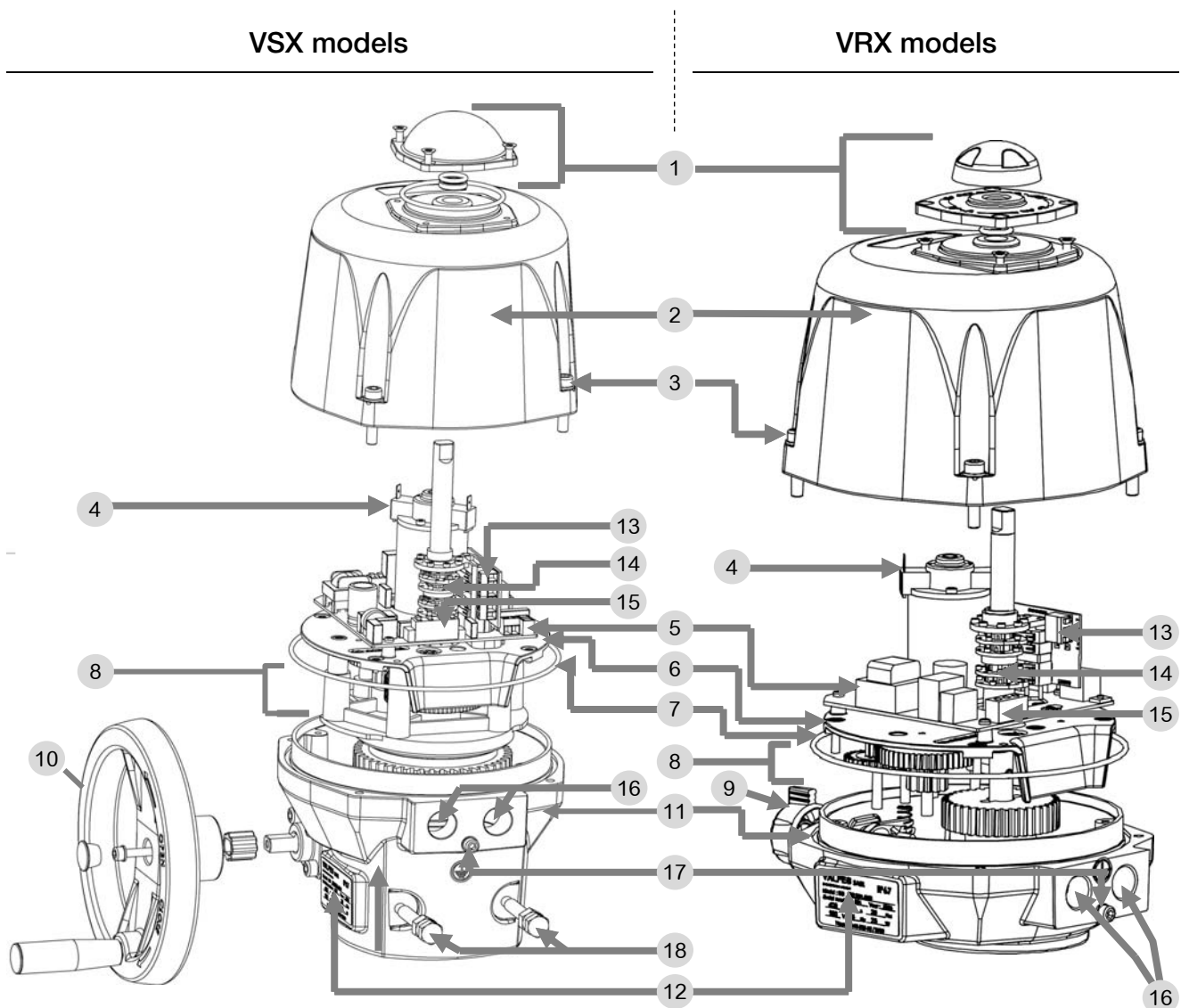
Index

Exploded view	31
General information	32
– Description	
– Transport and storage	
– Maintenance	
– Warranty	
– Return of goods	
– Safety instructions	
Position indicator.....	34
Dimensions	35
Emergency manual override	36
Mounting on valve	36
Electronic boards	37
Electric connection - Warnings.....	38
Standard models	39
– Wiring Instructions	
– Electric diagrams	
POSI (GP5) models	42
– Description	
– Wiring Instructions	
– Electric diagram	
– Parameter selection sequence	
3-POSITION (GF3) model	46
– Description	
– Contacts status	
– Wiring Instructions	
– Electric diagram	
BBPR (GS6) models	48
– Description	
– Meaning of the LEDs	
– Wiring Instructions	
– Electric diagram	
POSI-BBPR (GPS) models	51
– Description	
– Wiring Instructions	
– Electric diagram	
– Parameter selection sequence	
3-POSITION-BBPR (GFS) models	54
– Description	
– Contacts status	
– Wiring Instructions	
– Electric diagram	
Technical data	56

This product meets the European Directive 2012/19/UE about electrical and electronic equipment (DEEE). It mustn't be mixed with common waste. Please, recycle or dispose of them according to your country laws.



Exploded view



Part	Description	Part	Description
1	Position indicator	10	Handwheel
2	Cover	11	Housing
3	CHC M6 x 30 Class 12.9	12	Identification label
4	Motor	13	Auxiliary limit switch terminal
5	Pilot and power supply board	14	Cams
6	Gear box plate	15	Pilot and power supply terminal
7	O ring	16	M20x1,5 Threaded holes
8	Gear box	17	Earth screw
9	Clutch knob	18	Mechanical end stops

INTRODUCTION

This manual has been designed to guide you through the installation and use of the ATEX VRX and VSX electric actuators. Read it carefully before using our products and keep it in a safe place.


DESCRIPTION

The VALVES electric actuators have been designed to allow the piloting of a 1/4 turn valve (or 180° in the case of a 3-position version). We cannot be held responsible for any other use. However, you can consult us for any other application.

TRANSPORT AND STORAGE

- The forwarding agents being held as responsible for damages and delays of the delivered goods, the consignees are obliged to express if applicable their reserves, prior to accept the goods. The goods delivered directly ex works are subject to the same conditions.
- The transport to the place of destination is carried out by using rigid packing material.
- The products must be stored in clean, dry, and ventilated places preferably on appropriate palettes or shelves.

MAINTENANCE

- Maintenance is ensured by our factory. If the supplied unit does not work, please check the wiring according to the electric diagram as well as the power supply of the concerned electric actuator.
- For any question, please contact our after-sales service.
- To clean the outside of the actuator, use a lint and soapy water. DO NOT USE CLEANING PRODUCT WITH SOLVENT OR ALCOHOL.
-  Before any intervention on the actuator or around the actuator, to avoid any electrostatic discharge, the apparatus shall be cleaned with a damp cloth




RETURN OF GOODS

- When the actuator receives his actuator, he must check its conformity according to its definition.
- The acceptance of the goods by the purchaser disclaims the supplier of all responsibility if the purchaser discovers any non-conformity after the date of acceptance. In such case, the repair cost will be borne by the purchaser who will also exclusively bear all financial consequences of any resulting damages. Returned goods will only be accepted if our prior agreement has been given to this procedure : the goods must be sent free of all cost and being shipped solely and in their original packing. The returned goods will be credited to the purchaser with a reduction of 40% on the unit's price charged in accordance with the original invoice of the returned goods.

SAFETY INSTRUCTIONS





To be read prior to the installation of the product

-  All information concerning flameproof seals of our products are available on request. Do not hesitate to contact us. It is also a specific condition of use in our certificate
-  The electric power supply must be switched-off before any intervention on the electric actuator (i.e. prior demounting its cover or manipulating the manual override knob). The operator must also be sure that no explosive atmosphere is present around the actuator before any maintenance operation.
-  Heat flow from the valve and pipes: it is the responsibility of the user to consider the influence of radiated heat on the final installation because the electrical actuator is certified for a specific ambient temperature range.
- Any intervention must only be carried out by a qualified electrician or other person instructed in accordance with the regulations of electric engineering, safety, and all other applicable directives.
- Strictly observe the wiring and set-up instructions as described in the manual: otherwise, the proper working of the actuator can not be guaranteed anymore. Verify that the indications given on the identification label of the actuator fully correspond to the characteristics of the electric supply.

MOUNTING INSTRUCTIONS



To be read prior to the installation of the product

- Do not mount the actuator less than 30 cm of a electromagnetic disturbances source.
- Do not mount the actuator « upside down ». Risk: possible flow of the grease on the electronic board
- Do not position the equipment so that it is difficult to operate the disconnecting device.
- Respect all safety rules during fitting, dismantling and porting of this apparatus.
- Lifting and carrying through strapping the hand wheel is not allowed.
-  WARNING – DO NOT OPEN WHEN ENERGIZED
-  WARNING – DO NOT OPEN WHEN AN EXPLOSIVE ATMOSPHERE IS PRESENT
- WARNING – POTENTIAL ELECTROSTATIC CHARGING HAZARD – SEE INSTRUCTIONS

WARRANTY

- 100% of the actuators are fully tested and set in the factory.
- These products are 3-year warranty from the delivery date or 50,000 actuations against all types of manufacturing and material faults (operating time and model class according to standard CEI34).
- This guarantee will only be valid if the unit has not been disassembled or self-repaired during its service life. It does not cover any wear and damage caused by shocks or faulty operation neither by the use of the unit under conditions not in accordance with its nominal characteristics. The guarantee is strictly limited to the replacement of original parts found defective on checking by our service personnel. The cost of shipping to our premises, the return of devices to the customer as well as the repair cost will be chargeable. We will not assume the responsibility for any direct or indirect accidents/risks originated by a failure of our products. The guarantee does not cover the consequences of breakdown and excludes any payments for indemnities. The accessories and adaptations are excluded from the guarantee. In the case where a customer has not proceeded to payments within the agreed period, our guarantee will be suspended until the delayed payments have been received and with the consequence that this suspension will not prolong the guarantee period in any case.
- All sales subject to the Valpes terms to be found on www.valpes.com

The Valpes BBPR function is guaranteed for a maximum of 18 months from the date of delivery (calculated from date of invoice), as follows: this guarantee covers the batteries of BBPR Valpes actuator models that are unusable or out of order due to defects in materials and/or workmanship. This warranty covers the Valpes BBPR range of products which are correctly dimensioned and used in the application for which they have been designed and which are charged with an approved charge profile according to the Valpes BBPR technical data sheet which can be found on valpes.com. Proof of purchase and return of the product(s) in question must accompany any request for warranty coverage. No exception will be accepted .

The warranty applies if and only if the following conditions are met:

- the actuator does not undergo more than one rescue operation (using the BBPR function) per week
- the BBPR module/ BBPR actuator has been properly stored (storage temperature between -10 °C and +25 °C) and that a maximum period of 6 months has elapsed between manufacture and initial commissioning;
- that the actuator is permanently supplied with a suitable power source.
- That the actuator has been operated within the temperature range specified in the operating instructions of the device.

WARRANTY EXCLUSIONS:

This warranty does not apply to batteries that break or fail due to misuse or negligence, such as:

- a charging system problem/incorrect charging creating an overload or underload situation
- Prolonged storage of the Valpes BBPR actuator or very minimal use.
- Applications causing deep discharges (high accessory loads, etc.).
- Electrical faults, short circuits, excessive loads and loose wiring.
- Battery damage caused by the consumer or other installation and/or application defects.
- Any modifications to the battery.

ATTENTION OWNERS AND USERS

Thank you for purchasing the device. This equipment will provide safe and productive operation as long as it is used in accordance with the instructions in this Manual and is properly maintained. Importantly, unless the user is adequately trained and supervised, there is a possibility of death, serious personal injury, property damage or damage to the equipment. Owners and users of this equipment bear the responsibility to make certain that this equipment is used properly and safely. READ THIS MANUAL carefully, learn how to use and service this equipment correctly, and strictly follow all of the instructions contained in this Manual and the requirements of local law. Failure to do so could result in death, serious personal injury, property damage or damage to the equipment.

This Manual should be considered a permanent part of your machine and should be kept available for easy reference by any user. Owners should not permit anyone to touch this equipment unless they are over 18 years of age, are adequately trained and supervised, and have read and understand this Manual. Owners should also ensure that no unauthorized personnel come in contact with this equipment. If this equipment, or any of its parts, becomes damaged or needs repair, stop using the equipment and contact an experienced service individual immediately. If the warning labels or this Manual are misplaced, damaged or illegible, or if you require additional copies, please contact us for these items at no charge. Please remember that this Manual and the warning labels do not replace the need to be alert, to properly train and supervise users, and to use common sense when using this equipment.

If you are ever uncertain about a particular task or the proper method of operating this equipment, don't hesitate to contact us.

Position indicators

VRX models

Modular position indicator with three removable position markers (3 yellow + 2 black), adjustable according to the type of valve to be actuated.



Valve	0°	90°	180°
2-way: 0° = closed 90° = open			
3-way (L) :			
3-way (T) : Ex : T1			

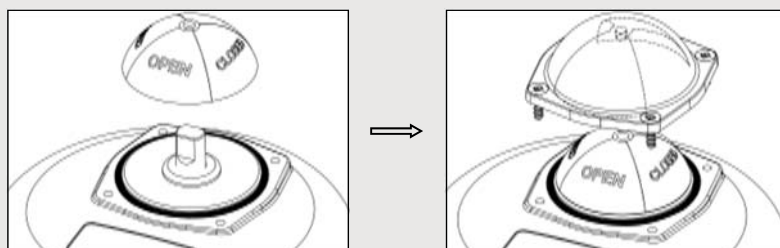
VSX models

2- position spherical indicator

Sense of window for standard mounting:

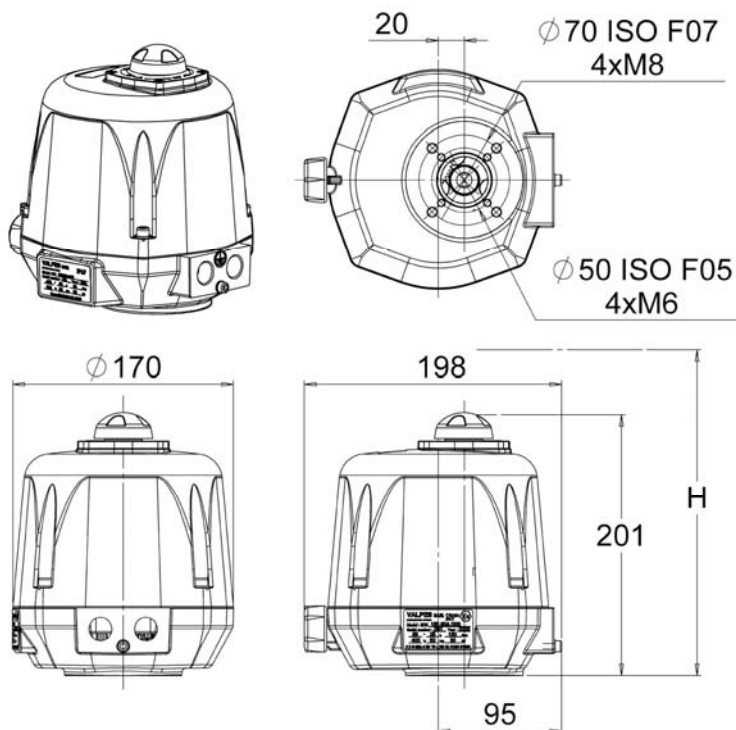


Mounting of the position indicator (appendix p.31 mark 1) : mount the seal ring and the indicator then the window with the 4 screws M4.



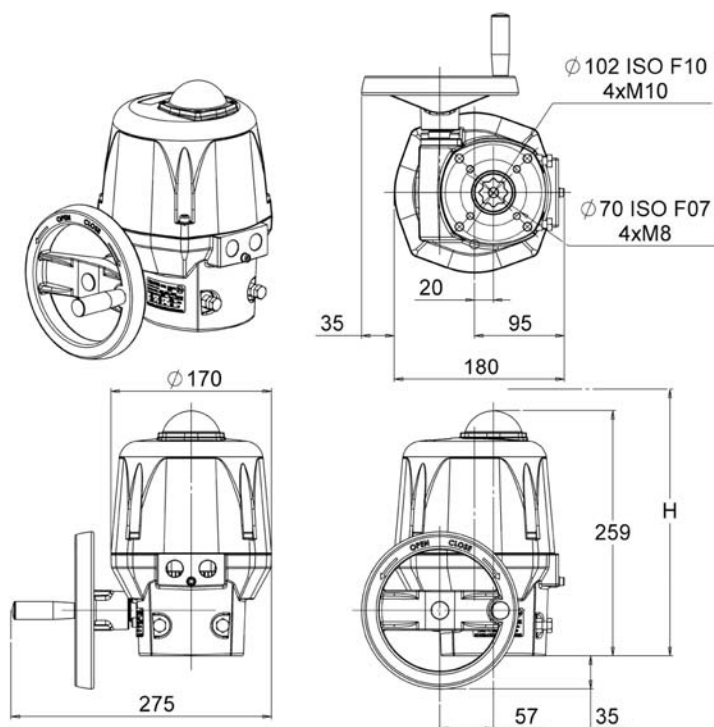
Dimensions

VRX models



Square / Star	17mm	
Drive depth	19mm	
ISO5211 connection	F05	F07
Diameter	50 mm	70 mm
Taraudé M	M6	M8
Depth	15 mm	17 mm
Screw number	4	4
Screws maximal length (+ valve connection plate height)	10 mm	12 mm
Minimum distance above the valve for actuator mounting	H = 300 mm	

VSX models



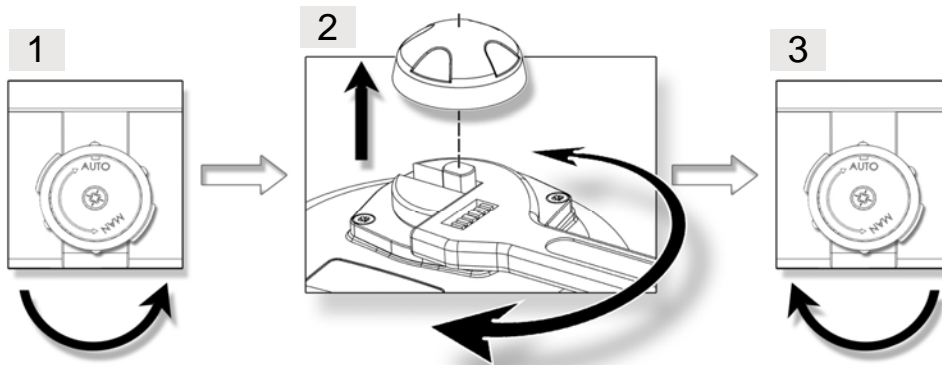
Square / Star	22 mm	
Drive depth	25 mm	
ISO5211 connection	F07	F10
Diameter	70 mm	102 mm
Taraudé M	M8	M10
Depth	19 mm	24 mm
Screw number	4	4
Screws maximal length (+ valve connection plate height)	14 mm	16 mm
Minimum distance above the valve for actuator mounting	H = 360 mm	

Manual override



The priority functioning mode of this actuator is electric. Be sure that the power supply is switched off before using the manual override.

VRX models



1. Turn the knob to position MAN (counter-clockwise) and hold it in position.
2. Turn the outgoing drive shaft of the actuator with the help of an adjusting spanner.
3. In order to re-engage the reduction, release the knob (spring return).

VSX models

No declutching is required, the hand wheel has simply to be turned (appendix p.31 mark 10).



Do not dismantle the mechanical stops.

Mounting on valve



The actuator is set to its closed position in our factory.
Do not mount the actuator « upside down ».
Do not mount the actuator less than 30 cm from an electromagnetic disturbance source.

VRX :

Possible fixations : F05 (4xM6 with Ø50) and F07 (4xM8 with Ø70), star 17, depth 19mm.
Necessary height above the valve for the mounting of the actuator : H=300mm.

VSX :

Possible fixations : F07 (4xM8 with Ø70) and F10 (4xM8 with Ø102), star 22, depth 25mm.
Necessary height above the valve for the mounting of the actuator : H=360mm.

Mounting and dismantling of the cover

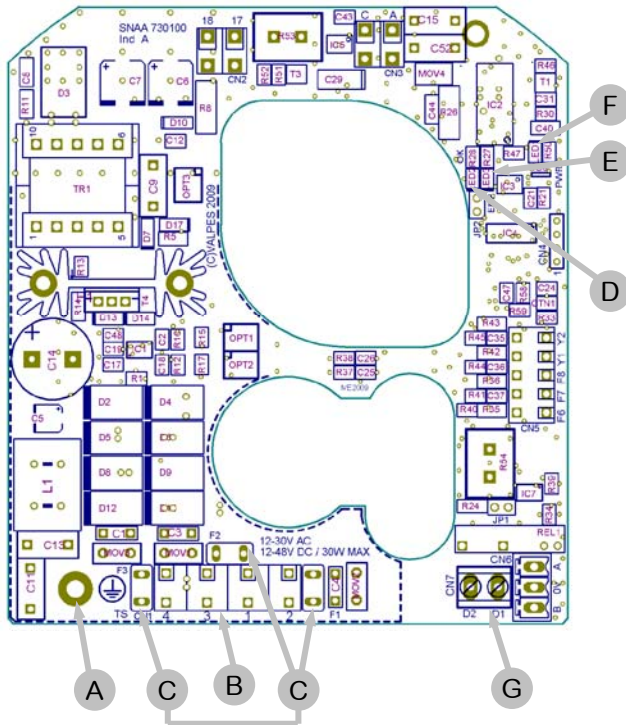
For the wiring and setting of the actuator, it is necessary to remove the cover.
Mounting of the cover (appendix p.31 mark 2) : make sure that the seal ring (appendix p.31 mark 7) is correctly placed in its position, grease of the flame path (Molydal 3790 grease or equivalent), mount the cover and tighten the 4 screws M6 (appendix p.31 mark 3, torque : max. 6Nm).



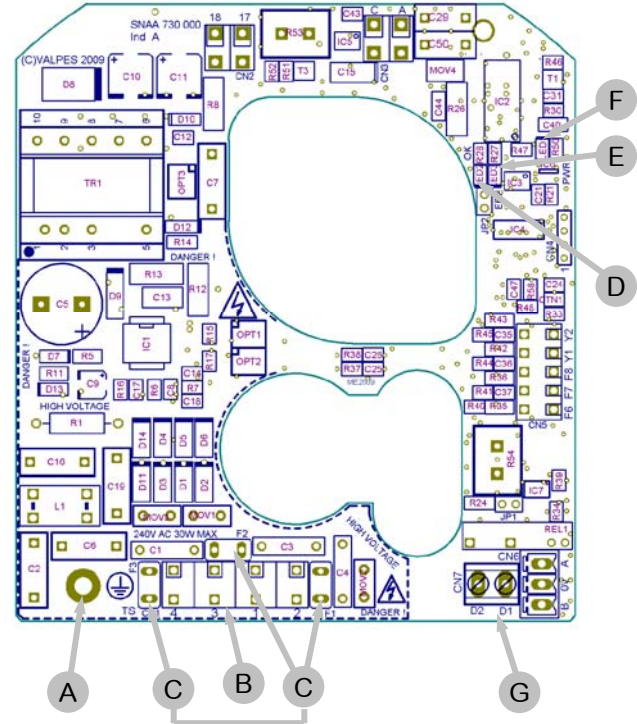
In case of loss and replacement of the screws, see the table p.56-57 for the specifications.

Electronic boards

SNA730100
15 V - 30 V 50/60 Hz (12 V - 48 V DC)



SNA730000
100 V - 240 V 50/60 Hz (100 V - 350 V DC)



	Description		Description
A	Earth screw	E ²⁾	LED 3 : Detected failure
B	Pilot and power supply terminals	F	LED 1 : Power presence
C ¹⁾	Card protection fuses	G	Failure report terminal strip (24V DC / 3A max)
D	LED 2 : microprocessor ok		

¹⁾ Fuses for multivolt card :

- Card SNA730100 : 5A / T 125V (Littelfuse 39615000000)
- Card SNA730000 : 3,15A / T 250V (Multicomp MST 3,15A 250V)

²⁾ Possible defects : limitation of current, thermic limitation or program error

- => check that the valve torque is not superior to the maximum torque stand by the actuator
- => check that the actuator do not exceed the duty cycle indicated (possible overheat)
- To re-start the actuator, reverse the sense of rotation or switch the power off and on.

Warning - instructions before electric connection



- Use only one relay for one actuator.
- As stipulated in the applicable regulation, the connection to earth contact is compulsory for devices with working voltages exceeding 42V.
- In order to prevent electrostatic discharge, the external the housing must be connected (see p. 31 rep. 17) to earth. The cross-section must be at least 4 mm².
- The actuator is being always under power, it must be connected to a disconnection system (switch, circuit breaker) to ensure the actuator's power cut. The latter must be closed to the actuator, easy to reach and marked as being the disconnecting device for the equipment.
- The temperature of the terminal can reach 90 °C.
- To optimize the installation security, please connect the failure feedback signal (standard: D1/D2, BBPR/GFS : D3/D4 et GPS : 67/68).
- In case of long cables, please note the induction current shall not exceed 1mA.
- The actuator can tolerate temporary overvoltage of the electrical grid up to ± 10 % of its nominal system operating voltage.
- The selection of the cables and cable glands: the maximal operating temperature of the cables and cable-glands must be at least 110 °C.
- It is necessary to connect all actuators to an electrical cabinet. The power supply cables must have the RATED diameter for the maximum current supported by the actuator and comply with IEC 60227 or IEC 60245 standards.
- The auxiliary limit switches must be connected with rigid wires. If the applied voltage is higher than 42V, the user must foresee a fuse in the power supply line.
- The feedback switches must be powered with the same voltage. The reinforced insulation of the motor control allows voltages up to 250V AC/DC.

Electric wiring (standard models)



The caps placed on M20x1.5 openings (appendix p.44 mark 16) must be replaced by **ATEX and IP68 metallic certified cable glands**. The unused threaded opening must be closed with ATEX and IP68 certified caps.

Power supply and control wiring

- Ensure that the voltage indicated on the actuator ID label corresponds to the voltage supply.
- Unscrew the left cable gland and insert the cable.
- Remove 25mm of the cable sheath and strip each wire by 8mm.
- Connect the wires to the terminal strip in accordance with the diagram p. 40 (multivolt) or p.41 (3- phase 400 V).
- Tighten the ATEX & IP68 cable gland (Ensure that it's well mounted to guaranty the proofness).



The actuator is pre-set in our factory. Do not touch the two lower cams in order to avoid any malfunctioning or even damage to the actuator.

Position feedback wiring

- Unscrew the right cable gland and insert the cable.
- Remove 25mm of the cable sheath and strip each wire by 8mm.
- Connect the wires to the terminal strip in accordance with the diagram p. 40 (multivolt) or p.41 (3- phase 400 V).
- Tighten the ATEX & IP68 cable gland (Ensure that it's well mounted to guaranty the proofness).
- The reinforced insulation from the motor control, allows voltages up to 250 V AC/DC.

Our actuators are equipped with two simple limit switch contacts normally set either in open position, either in closed position ; see DSBL0470 (multivolt) or DSBL0497&DSBL0498 (400V) wiring diagram inside the cover. the white cam is used to detect the open position (FC1) and the black cam is used to detect the closed position (FC2).

To adjust the position of the auxiliary contacts, make rotate the two superior cams by using the appropriate wrench.

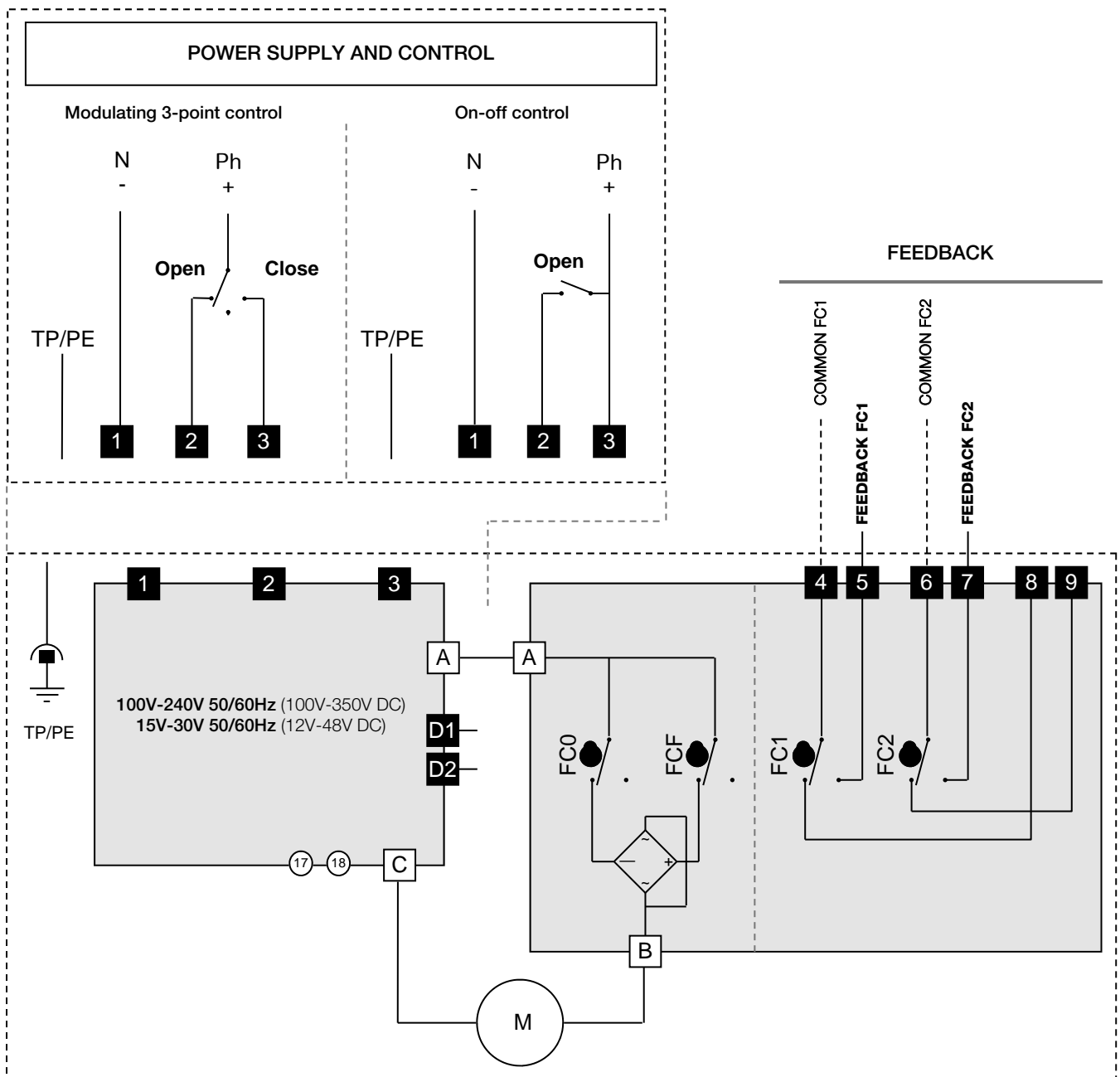
Schéma électrique multivolt (modèles standard)

Part	Description	Part	Description
FC0	Open limit switch	FC1	Auxiliary limit switch 1
FCF	Close limit switch	FC2	Auxiliary limit switch 2



II 2 G D Ex db IIB T6 Gb Ex tb IIIC T80 °C Db LCIE 06 ATEX 6006X
Ambient temperature: -20 °C to +70 °C

4,5	Auxiliary limit switch 1 NO	1,2,3,4	Power supply terminal
6,7	Auxiliary limit switch 2 NO	D1/D2	Failure report Terminal (24V DC / 3A max)
4,8	Auxiliary limit switch 1 NC		
6,9	Auxiliary limit switch 2 NC		



3-phase 400 V electric diagram (standard models)

Part	Description	Part	Description	Part	Description
FC0	Open limit switch	H4	Motor supply indication	F1 / F2	Thermal switches
FCF	Close limit switch	H5	Control supply indication	H	Anticondensation resistor
FC1	Auxiliary limit switch 1	KM1	Opening switch		
FC2	Auxiliary limit switch 2	KM2	Closing switch		



II 2 G D Ex db IIB T5 Gb Ex tb IIIC T95 °C Db LCIE 06 ATEX 6006X
 Ambient temperature: -20 °C to +54 °C

S5 Stop pushbutton

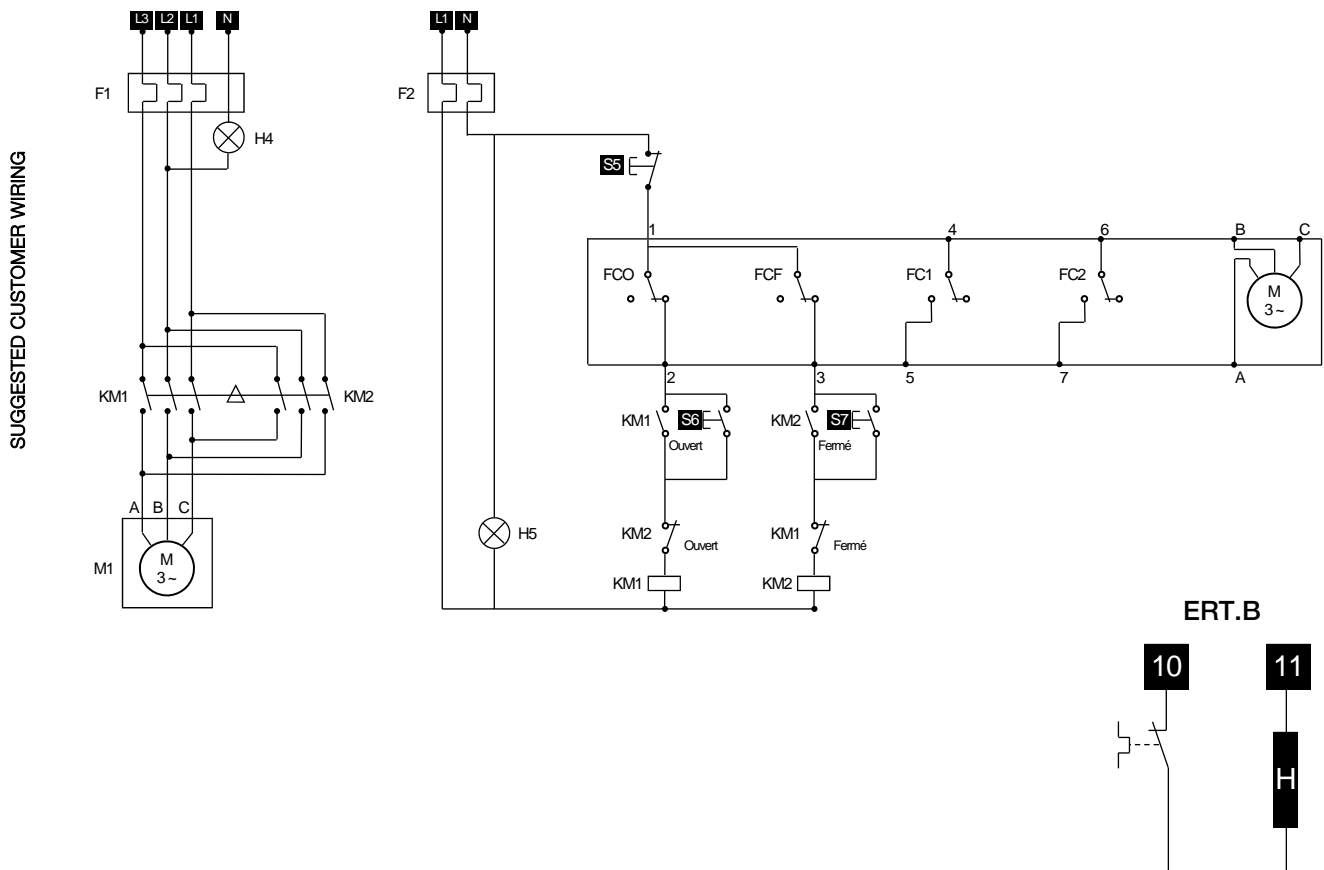
S7 Closing pushbutton

S6 Opening pushbutton

10/11 Anticondensation resistor terminal

POWER SUPPLY (400V 3-phase 50/60Hz)

CONTROL (230V AC)



The motor power supply is wired on bistable three-phase relay (not delivered)
 If working inverted, invert 2 phases of motor

POSI (GP5) : description

Various control types (control signal on terminals N°15 and N°16)

On request, our cards can be set in factory. The consign and the feedback signal can have different forms (current or voltage). As standard, the cards are set for current 4-20mA (control + feedback signal).

Control in 0-10 V or 0-20 mA modes:

In case of outside event, absence of control signal (accidental wires cut for example) but in presence of power, the actuator will travel to defined position (open or closed valve).

As standard our actuators will close themselves in absence of control signal but there are other possibilities on request.

Control in 4-20 mA mode:

In case of outside event, absence of control signal (accidental wires cut for example) but in presence of power, the actuator will stay in its position.



The caps placed on M20x1.5 openings (appendix p.44 mark 16) must be replaced by **metallic ATEX and IP68 certified cable glands**. The unused threaded opening must be closed with ATEX and IP68 certified caps.

Power supply wiring

- Ensure that the voltage indicated on the actuator ID label corresponds to the voltage supply.
- Unscrew the left cable gland and insert the cable.
- Remove 25mm of the cable sheath and strip each wire by 8mm.
- Connect the wires to the terminal strip in accordance with the diagram p. 44.
- Tighten the ATEX & IP68 cable gland (Ensure that it's well mounted to guaranty the proofness).

Setpoint and feedback wiring

- Unscrew the right gland and pass the cable.
- Connect the input signal between terminals 15 and 16 (attached p.43 mark.B). Terminal 15 is the negative polarity (-) and terminal 16 is the positive polarity (+).
- Connect the output signal between terminals 13 and 14.(attached p.43 mark.C). Terminal 13 is the positive polarity (+) and terminal 14 is the negative polarity (-).
- Tighten the ATEX & IP68 cable gland (Ensure that it's well mounted to guaranty the proofness).

Factory setting : by default, 4-20mA input and output signals with normal rotation sense.

To proceed to a new setting of the card : please see page 45, "Parameter selection sequence".

To check the proper operation of the card : please see page 45, "Normal operating mode".



In order to avoid electromagnetic perturbations, it's mandatory to use shielded cables (cables longer than 3m).



The control voltage must be S.E.L.V. (Safety Extra Low Voltage).



No common earth/ground connexion between the control (input and output signal) and the alimentation. (Type 0-20 or 4-20mA : 5V DC max.)



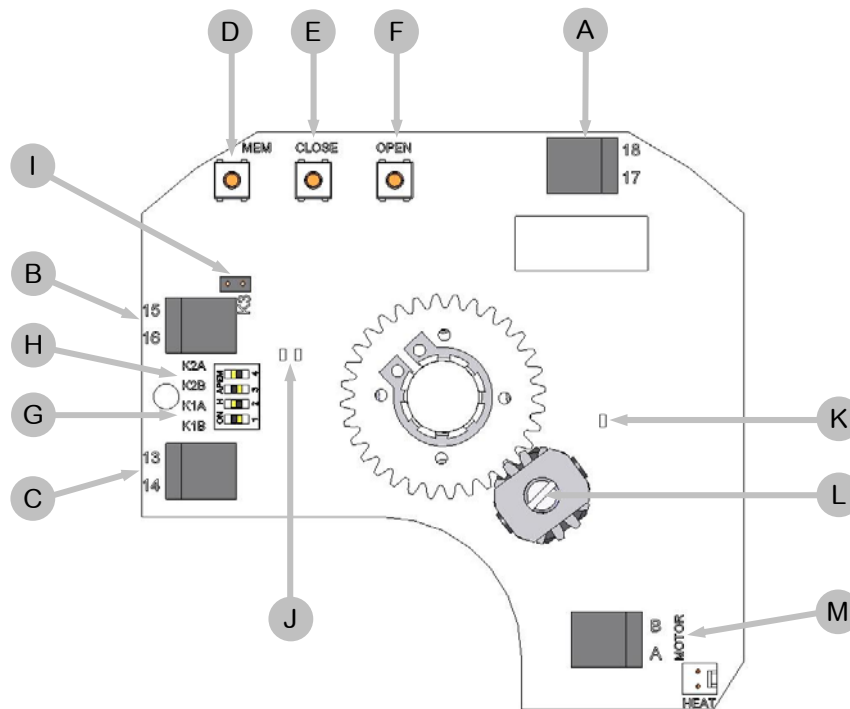
10 kOhm input impedance if control with voltage (0-10 V) and 100 Ohm input impedance if control with current (0-20 mA or 4-20 mA)



The card resolution is 1°

POSI (GP5) : electronic board

P5 positioning board 4-20 mA / 0-10 V



	Description		Description
A	24V AC/DC power supply terminal trip	H	K2 jumper
B	Instruction terminal block	I	K3 jumper
C	Feed back terminal block	J	Green and red LEDs
D	Adjustment button MEM	K	Yellow LED : power supply indication
E	Adjustment button CLOSE	L	Potentiometer
F	Adjustment button OPEN	M	Motor connexion
G	K1 jumper		

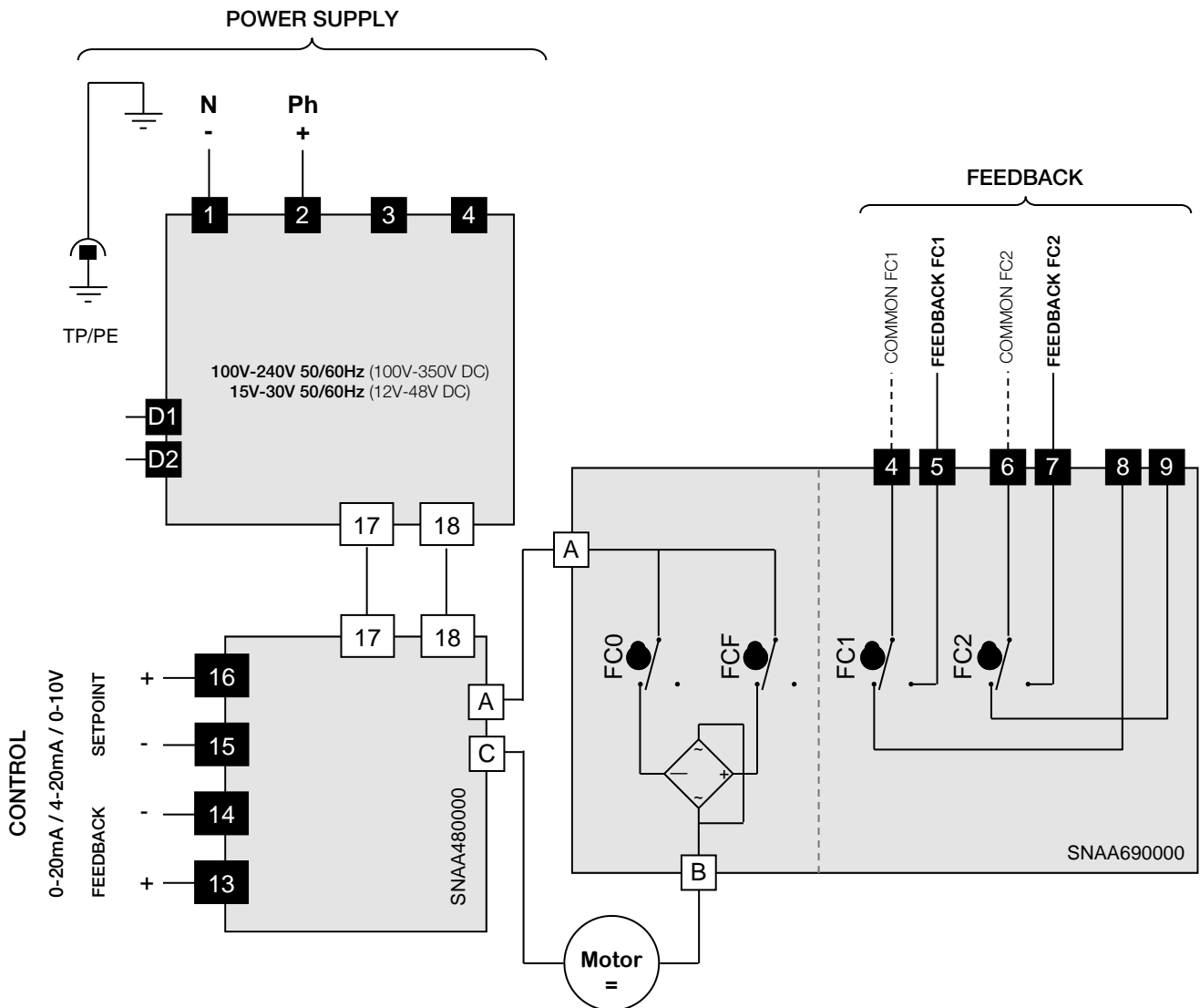
POSI (GP5) : electric diagram

Part	Description	Part	Description
FC0	Open limit switch	FC1	Auxiliary limit switch 1
FCF	Close limit switch	FC2	Auxiliary limit switch 2

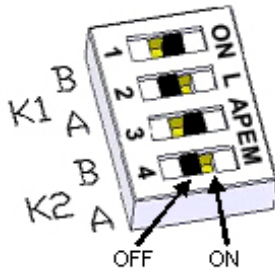


II 2 G D Ex db IIB T6 Gb Ex tb IIIC T80 °C Db LCIE 06 ATEX 6006X
Ambient temperature: -20 °C to +70 °C

4,5	Auxiliary limit switch 1 NO	1,2,3,4	Power supply terminal
6,7	Auxiliary limit switch 2 NO	D1/D2	Failure report Terminal (24V DC / 3A max)
4,8	Auxiliary limit switch 1 NF	13,14	Feedback terminal 4-20 mA ou 0-10 V
6,9	Auxiliary limit switch 2 NF	15,16	Setpoint terminal 4-20 mA ou 0-10 V



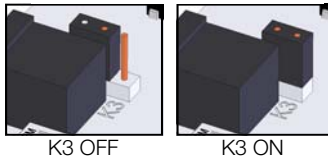
POSI (GP5) : parameter selection sequence



1 Shunts positioning K1, K2 and K3

Position the shunts as follows (before modification, switch off the card):

Setpoint signal	Feedback signal	Schunt K1		Schunt K2		Schunt K3
		A	B	A	B	
0-10V	0-10V	ON	OFF	ON	OFF	OFF
0-10V	0-20mA	ON	OFF	OFF	ON	OFF
0-10V	4-20mA	ON	OFF	OFF	ON	ON
4-20mA	0-10v	OFF	ON	ON	OFF	OFF
4-20mA	0-20mA	OFF	ON	OFF	ON	OFF
4-20mA	4-20mA	OFF	ON	OFF	ON	ON
0-20mA	0-10V	OFF	ON	ON	OFF	OFF
0-20mA	0-20mA	OFF	ON	OFF	ON	OFF
0-20mA	4-20mA	OFF	ON	OFF	ON	ON



Selection of the flow direction of the valve

2.1 Normal flow direction (by default)

- Press the **OPEN** button and apply the operating voltage to the card while keeping this button pressed.
- The **green LED** lights up. Release the OPEN button.
- Disconnect the card.



2.2 Inverse flow direction

- Press the **CLOSE** button and apply the operating voltage to the card while keeping this button pressed.
- The **red LED** lights up. Release the CLOSE button.
- Disconnect the card.



3 Selection of the type of input control signal

3.1 Voltage control signal 0-10V

- Press the **MEM** button and apply the operating voltage to the card while keeping this button pressed.
- The **red LED** will light up 3 times. Release this button.
- Disconnect the card.



3.2 Current control signal 4-20mA (by default)

- Press the **MEM** and **CLOSE** buttons and apply the operating voltage to the card while keeping these buttons pressed.
- The **red LED** will light up 3 times. Release these buttons.
- Disconnect the card.



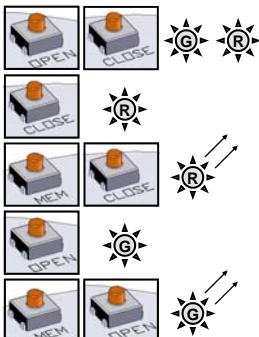
3.3 Current control signal 0-20mA

- Press the **MEM** and **OPEN** buttons and apply the operating voltage to the card while keeping these buttons pressed.
- The **red LED** will light up 3 times. Release these buttons.
- Disconnect the card.



4 Learning mode

- Press the **OPEN** and **CLOSE** buttons and apply the operating voltage to the card while keeping these buttons pressed.
- The **2 LED** will light up. Release these buttons and the **2 LED** will extinguish. The card is now in the learning mode.
- Press the **CLOSE** button to put the valve in its closed position. The **red LED** will light up.
- Store this selected closed position by pushing **MEM + CLOSE**, the **red LED** will light up 2 times as a confirmation of acknowledgement.
- Press the **OPEN** button to put the valve in its open position. The **green LED** will light up.
- Store this selected open position by pushing **MEM + OPEN**, the **green LED** will light up 2 times as a confirmation of acknowledgement.
- Now, the positions selected have been stored. Disconnect the card.



NORMAL OPERATING MODE

- Apply the operating voltage to the card. The **green LED** will light up 3 times.
- Under normal operating conditions, the **green LED** will light up when the drive motor opens the valve, and the **red LED** will light up when the drive motor closes it.
- If **both LED** remain extinguished, it means that the drive motor has not been triggered.
- In the case of an over torque, the motor stops and the **2 LED** lights then together to indicate the action of the torque limiter. To re-start it, you must either reverse the sense of rotation, either switch the power off and on.



3 positions (GF3) : description

Actuator with a third position

GF3 option allow actuator to be drive and stop in 3 positions. These 3 positions could be between 0° to 180°. In standard actuators are setting in our workshop at 0° 90° 180° that's fit with standard 3 ways ball valve. Others positions still available but customer have to price on the order witch position is request.

Electric connection



The caps placed on M20x1.5 openings (appendix p.44 mark 16) must be replaced by **ATEX and IP68 metallic certified cable glands**. The unused threaded opening must be closed with ATEX and IP68 certified caps.

Power supply and control wiring

- Ensure that the voltage indicated on the actuator ID label corresponds to the voltage supply.
- Unscrew the left cable gland and insert the cable.
- Remove 25mm of the cable sheath and strip each wire by 8mm.
- Connect the wires to the terminal strip in accordance with the diagram p. 47.
- Tighten the cable gland (Ensure that it's well mounted to guaranty the proofness).

! The actuator is pre-set in our factory. Do not touch the four lower cams in order to avoid any malfunctioning or even damage to the actuator.

Feedback wiring and contact status

- Unscrew the right cable gland and insert the cable.
- Remove 25mm of the cable sheath and strip each wire by 8mm.
- Connect the wires to the terminal strip in accordance with the diagram p. 47.
- Tighten the cable gland (Ensure that it's well mounted to guaranty the proofness).
- The reinforced insulation from the motor control, allows voltages up to 250 V AC/DC.

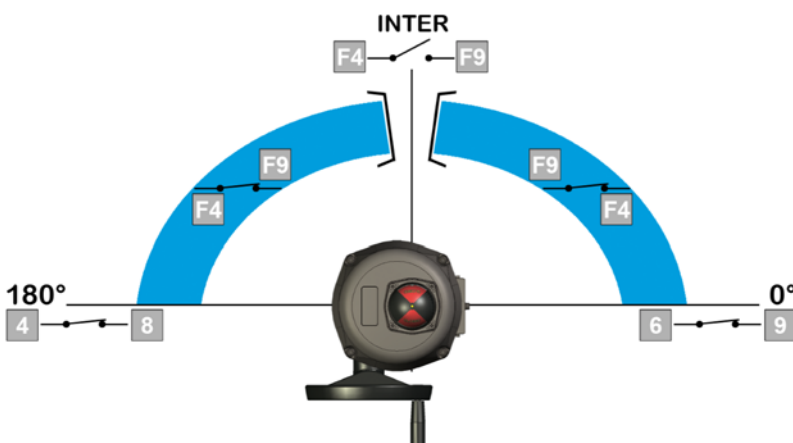
Our 3-position actuators have 3 auxiliary switches (either normally open or normally closed)

FC1 (white cam - 5th): open position feedback - NO

FC2 (black cam - 6th) : closed position feedback - NO

FC3 (beige cam - 7th) : intermediate position feedback - NC

To adjust the position of the auxiliary contacts, make rotate the 3 superior cams by using the appropriate wrench.



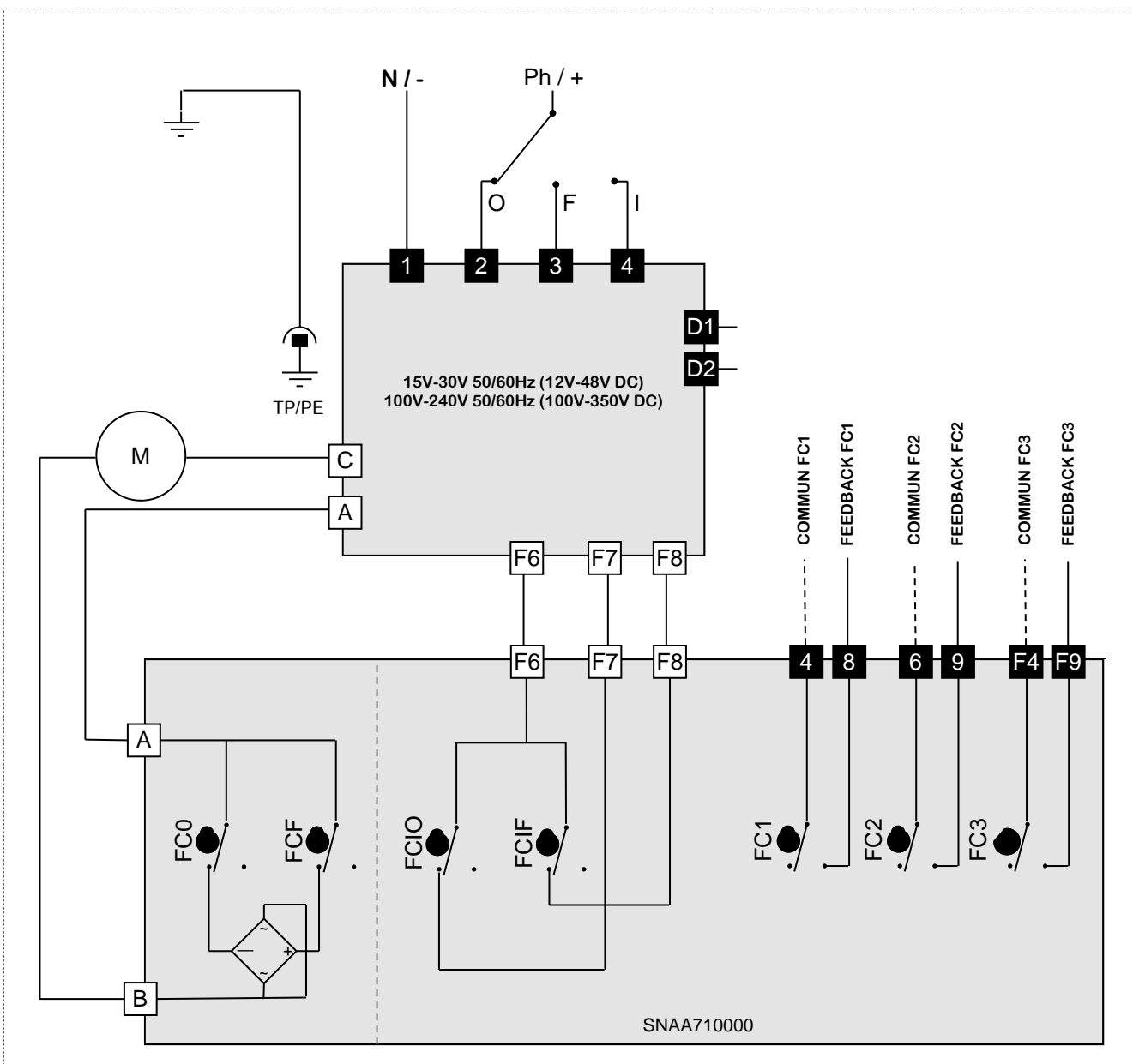
	Terminals		
	6 & 9	4 & 8	F4 & F9
0°	Closed	Open	Closed
inter	Open	Open	Open
180°	Open	Closed	Fermé

3 positions (GF3) : electric diagram

Part	Description	Part	Description
FC0	Open limit switch	FC1	Auxiliary limit switch 1
FCF	Close limit switch	FC2	Auxiliary limit switch 2
FCIO	Intermediate open limit switch	FC3	Auxiliary limit switch 3
FCIF	Intermediate close limit switch		

Ex II 2 G D Ex db IIB T6 Gb Ex tb IIIC T80 °C Db LCIE 06 ATEX 6006X
 Ambient temperature: -20 °C to +70 °C

4,8	Auxiliary limit switch 1 NO	1,2,3,4	Power supply terminal
6,9	Auxiliary limit switch 2 NO	D1/D2	Failure report Terminal (24V DC / 3A max)
F4,F9	Auxiliary limit switch 3 NC		



BBPR models (GS6)

Actuators with battery backup position recovery system (on-off wiring mandatory)

BBPR models integrate a battery pack monitored by an electronic board inside the actuator. Its function is to relay in case of power supply failure on terminal PIN 1,2 and 3 of the actuator. The BBPR system can be set on different position like normally open (NO) or normally closed (NC). It depends on the application.

The electronic board monitors the battery pack and check the status of battery (cycle load and failure)

If a battery failure is detected , a contact on PIN 65 and 66 switch off. It's possible to use this contact to be aware that there is a failure on battery in the actuator without remove cover and plan the replacement.

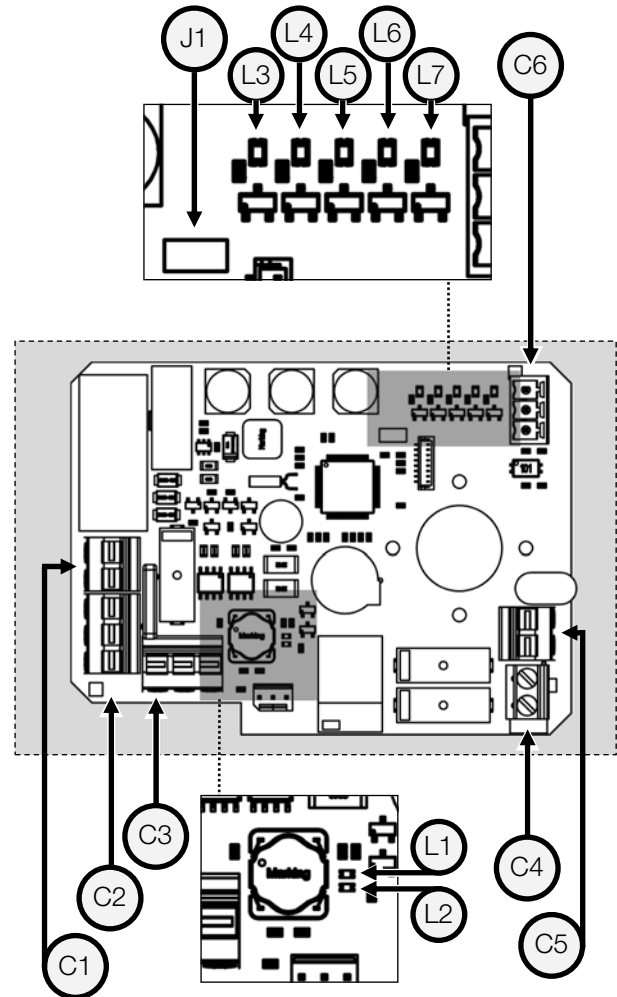
BBPR option requires ON/OFF mode.

Loading electronic board

LED	DESCRIPTION
L1	D19 green Actuator operating into opening
L2	D18 red Actuator operating into closing
L3	ACT green Battery status : -Slow blinking (1s) : battery charged. -Rapid blinking (0.5s) : battery charging
L4	ERROR red Error detected: -Timestamp memory empty/scheduler selected -Clock failure -Excessive temperature -Excessive torque
L5	HORO Orange Weekly scheduler functioning mode
L6	MANU Orange manual / Bluetooth® functioning mode
L7	WIRE Orange Electric wiring mode

CONNECTEUR	DESCRIPTION
C1	17 (-) · 18 (+) power supply connector
C2	F (+) · F (-) · T (+) Battery unit connector
C3	A · B · C Motor connector
C4 ¹⁾	D3 · D4 Failure feedback connector
C5 ¹⁾	65 · 66 Charging feedback connector
C6	A · 0 · B RS485 connector
J1	Bluetooth® activation jumper

1) The auxiliary cables must be connected to inside installation only



Battery voltage	24 V DC
Battery capacity	600 mAh
Charging current	180 mA
initial battery charge duration	3,5 h
Charging status feedback relay	24 V DC - 1 A max
Failure feedback relay (D3/D4)	24 V DC - 3 A max
Temperature	-10 °C to +40 °C

⚠ The factory default configuration is "normally closed"

Following a power failure, the BBPR unit will reset after 4 minutes

Ex II 2 G D Ex db IIB T6 Gb Ex tb IIIC T80 °C Db LCIE 06 ATEX 6006X
Ambient temperature: -10 °C to +40 °C

BBPR (GS6) : electric connection



The caps placed on M20x1.5 openings (appendix p.44 mark 16) must be replaced by **ATEX and IP68 metallic certified cable glands**. The unused threaded opening must be closed with ATEX and IP68 certified caps.

Power supply and control wiring

- Ensure that the voltage indicated on the actuator ID label corresponds to the voltage supply.
- Unscrew the left cable gland and insert the cable.
- Remove 25mm of the cable sheath and strip each wire by 8mm.
- Connect the wires to the terminal strip in accordance with the diagram p. 50.
- Tighten the ATEX & IP68 cable gland (Ensure that it's well mounted to guaranty the proofness).

Position feedback wiring

- Unscrew the right cable gland and insert the cable.
- Remove 25mm of the cable sheath and strip each wire by 8mm.
- Connect the wires to the terminal strip in accordance with the diagram p. 50.
- Tighten the cable gland ATEX & IP68 (Ensure that it's well mounted to guaranty the proofness).
- The reinforced insulation from the motor control, allows voltages up to 250 V AC/DC.

Our actuators are equipped with two simple limit switch contacts normally set either in open position, either in closed position. As per factory setting, the white cam is used to detect the open position (FC1) and the black cam is used to detect the closed position (FC2).



The actuator is pre-set in our factory. Do not touch the two lower cams in order to avoid any malfunctioning or even damage to the actuator.



The battery charge cycle is automatically managed by the electronic card since the first power up. A CTN in the battery pack and a fuse on the electronic card are present to ensure safety in the event of a short circuit or excessively high temperature in the actuator .

Setting of end limit switches

To adjust the position of the auxiliary contacts, make rotate the two superior cams by using the appropriate wrench.

Thanks to **AXMART®** (via Bluetooth® connection), it's possible to set the Initial security position that the actuator will reach in case of power failure.
it's also possible to access to actuator parameters in real time, to schedule weekly tasks and to control it locally.

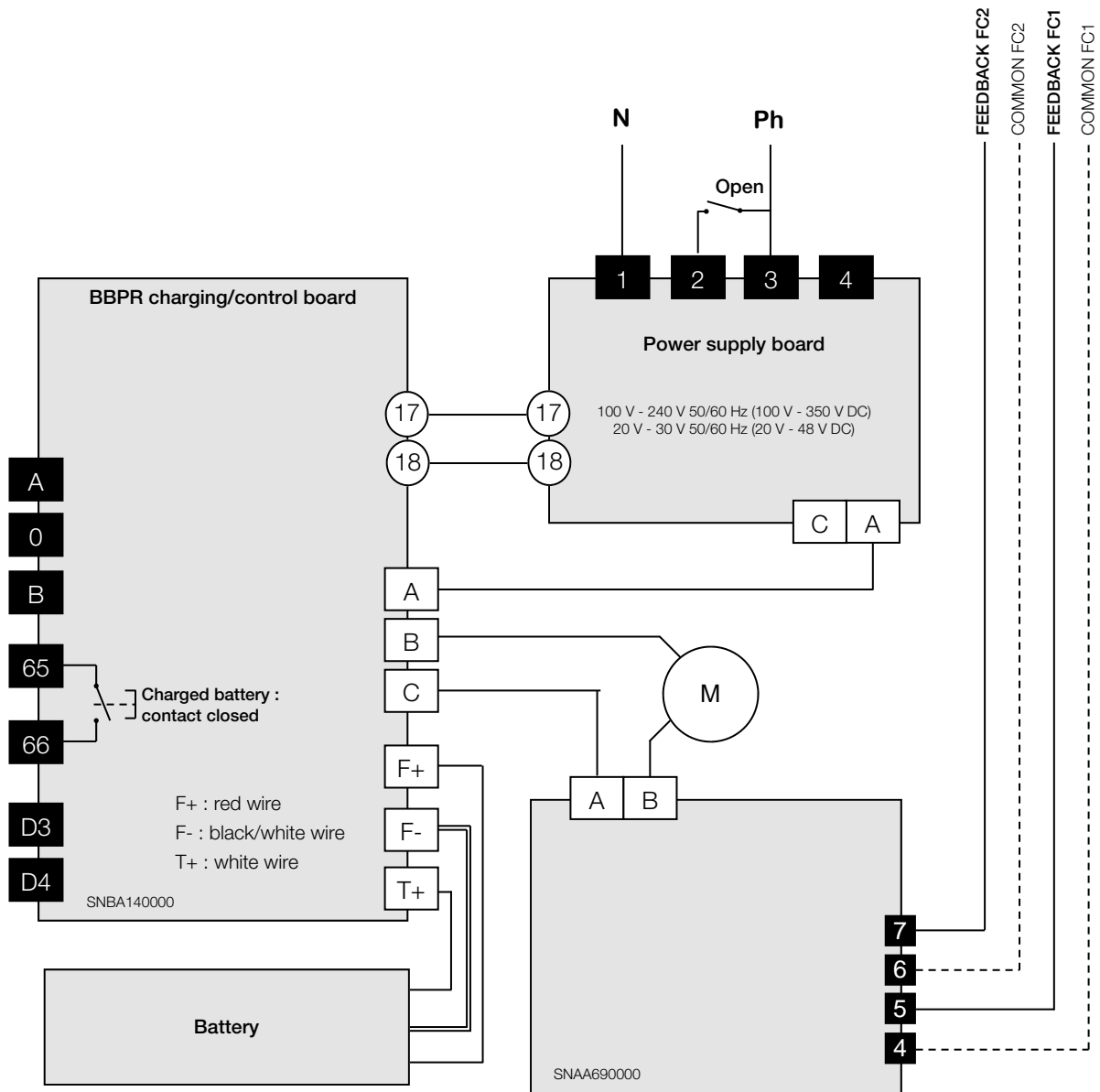
For any further information, refer to the operation manual with the reference **DSBA3304**.



BBPR (GS6) : electric diagram

1,2,3,4	Power supply terminal	4,5	Auxiliary limit switch 1 NO
D3,D4	Failure report Terminal (24V DC / 3A max)	6,7	Auxiliary limit switch 2 NO
A,0,B	RS485 serial connection terminal	65,66	Battery charging feedback terminal

Ex II 2 G D Ex db IIB T6 Gb Ex tb IIIC T80 °C Db LCIE 06 ATEX 6006X
Ambient temperature: -10 °C to +40 °C



POSI-BBPR (GPS) : description

The GPS version includes BBPR and positioning function.

Battery position backup:

This system insure a return to predefined position in case of power failure. The predefined position can be set close (default) or open.

Positioning:

0-10 V: In case of outside event, absence of control signal (accidental wires cut for example) but in the presence of power, the actuator will travel to defined position (open or closed valve). As standard our actuators will close themselves with absence of control signal but there are other possibilities on request.

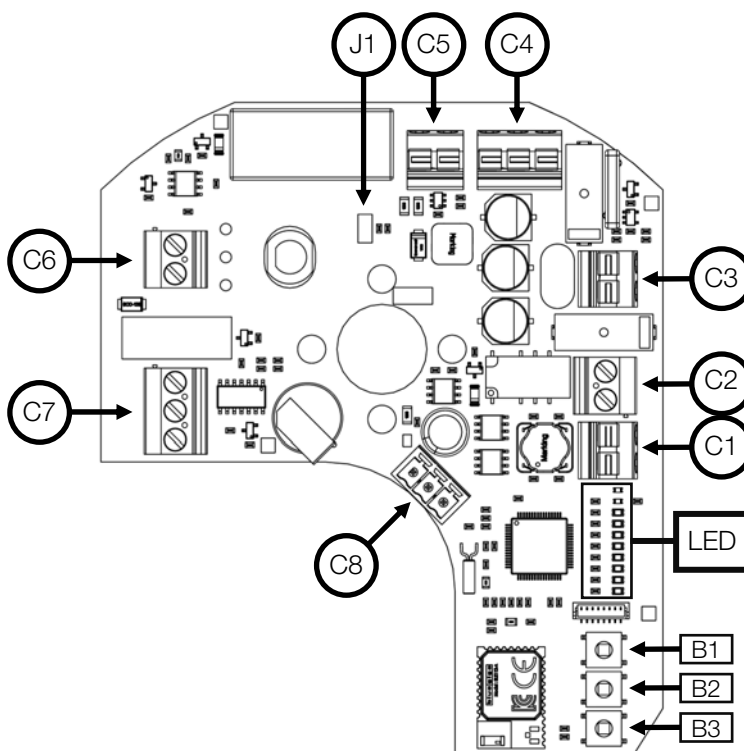
4-20 mA: In case of outside event, absence of setpoint signal (accidental wires cut for example) but in presence of power, the actuator will stay in its position

! The factory default configuration is "normally closed"

Actuator voltage	100 V to 240 V AC 50/60 Hz and 100 V to 350 V DC 20 V to 30 V AC 50/60 Hz and 20 V to 48 V DC		
Battery voltage	24 V DC	Charging status feedback relay (65/66)	24 V DC - 1 A max
Battery capacity	600 mAh	Failure feedback relay (67/68)	24 V DC - 3 A max
Charging current	180 mA	Temperature	-10 °C à +40 °C
Maximum battery charge duration	3,5 h		

Ex II 2 G D Ex db IIB T6 Gb Ex tb IIIC T80 °C Db LCIE 06 ATEX 6006X
Ambient temperature: -10 °C to +40 °C

Rep	Terminals	Description
B1		« Close » button
B2		« Mem » button
B3		« Open » button
C1	A,C	Motor connector
C2	67,68	Failure feedback relay
C3	65,66	Charging status feedback relay
C4	F (+) F (-) T (+)	Battery connector
C5	17 (-) 18 (+)	power supply connector
C6	15(-) 16(+)	Positioning setpoint signal connector (0-10 V or 4-20 mA)
C7	13A(+) 13B(+) 14(-)	Positioning feedback signal connector. 13A=0-10 V et 13B=4-20 mA
C8	A,0,B	RS485 connector
J1	CV1	Bluetooth® activation jumper



LED	Description		
MANU	manual / Bluetooth® functioning mode	ERROR	Error detected: - Timestamp memory empty/scheduler selected - Clock failure - Excessive temperature - Excessive torque
HORO	Weekly scheduler functioning mode	ACT	Power supply: - Slow blinking (1 s) : charged battery - Rapid blinking (0.5 s) : battery charging
APPR	Learning mode selected	APPR1	Open position stored (confirmation)
POSI	Positioning mode	APPR2	Closed position stored (confirmation)

POSI-BBPR (GPS): electric connection

Power supply wiring

- Ensure that the voltage indicated on the actuator ID label corresponds to the voltage supply.
- Unscrew the left cable gland and insert the cable.
- Remove 25mm of the cable sheath and strip each wire by 8mm.
- Connect the wires to the terminal strip in accordance with the diagram p. 53.
- Tighten the ATEX & IP68 cable gland (Ensure that it's well mounted to guaranty the proofness).

Setpoint and feedback wiring

- Unscrew the right gland and pass the cable.
- Connect the input signal between terminals 15 and 16. Terminal 15 is the negative polarity (-) and terminal 16 is the positive polarity (+).
- Connect the output signal between terminals 13 and 14. Terminal 13 is the positive polarity (+) and terminal 14 is the negative polarity (-).
- Tighten the ATEX & IP68 cable gland (Ensure that it's well mounted to guaranty the proofness).

Factory setting : by default, 4-20mA input and output signals with normal rotation sense.

Learning mode

- Switch on the actuator
- Press both **OPEN** and **CLOSE** buttons during 2 seconds. The **APPR** led confirms that the learning mode learning mode is activated.
- Press **CLOSE** button. The valve operate into closed position.
- When the valve is closed, press both **CLOSE** and **MEM** buttons during 2 seconds.
- The **APPR2** led blinks rapidly and then lights on. The closed position is stored.
- Press **OPEN** button. The valve operate into open position.
- When the valve is open, press both **OPEN** and **MEM** buttons during 2 seconds.
- The **APPR1** led blinks rapidly and then lights on. The closed position is stored
- Press both **OPEN** and **CLOSE** buttons during 2 seconds. The APPR led lights off. The learning mode is unselected

The both positions open and closed are now stored, so switch into positioning mode.

Thanks to **AXMART**[®] (via Bluetooth[®] connection), it's possible to set the Initial security position that the actuator will reach in case of power failure (BBPR function) as well as setpoint and feedback signal type (positioning function).
it's also possible to access to actuator parameters in real time, to schedule weekly tasks and to control it locally.



For any further information, refer to the operation manual (**DSBA3304**).



Be sure you connect the terminal 15 (-) before the terminal 16 (+)

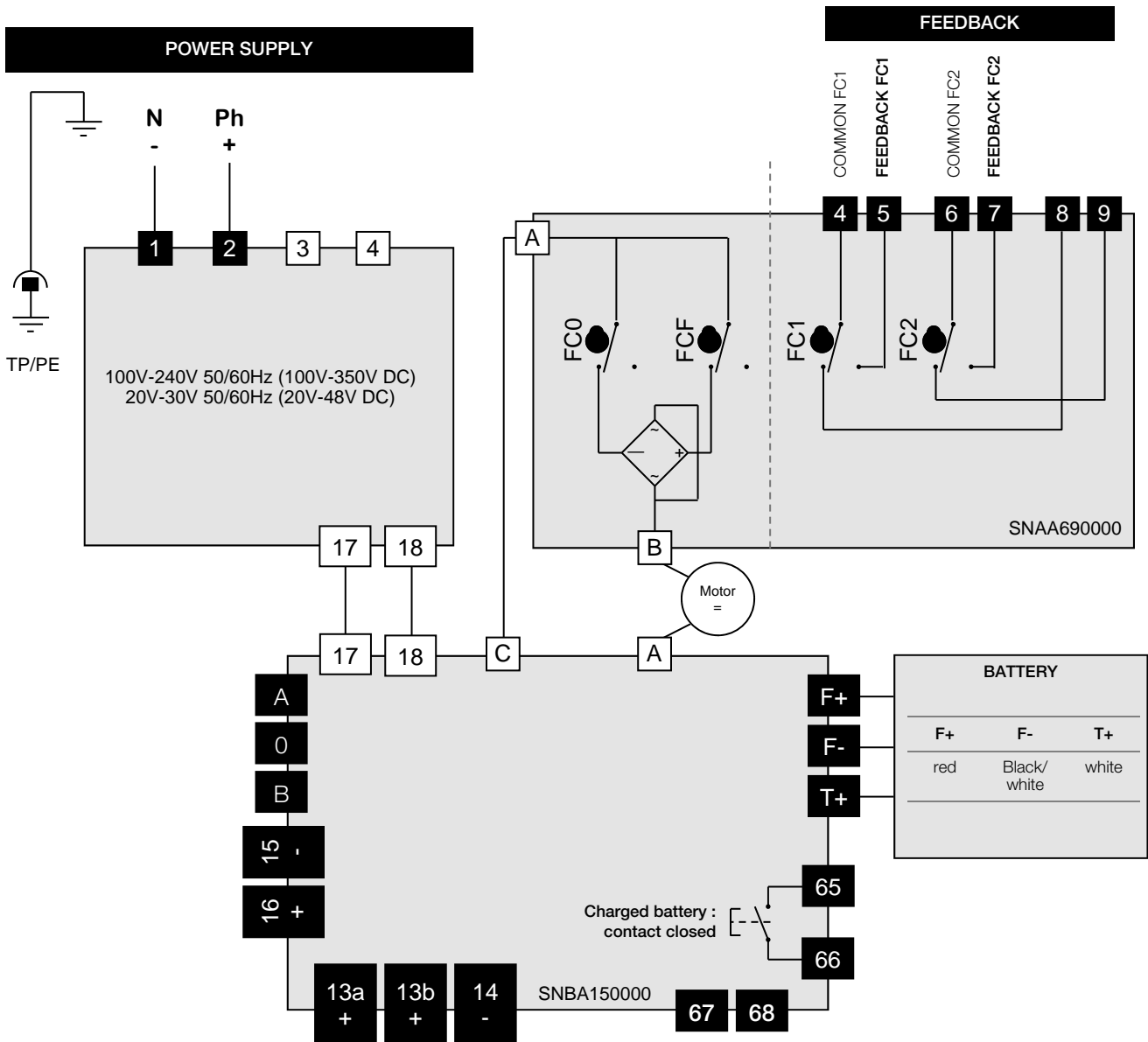


The battery charge cycle is automatically managed by the electronic card since the first power up. A CTN in the battery pack and a fuse on the electronic card are present to ensure safety in the event of a short circuit or excessively high temperature in the actuator .



Following a power failure, the BBPR unit will reset after 4 minutes.

POSI-BBPR (GPS): electric diagram



1,2,3,4	Power supply terminal	4,5	Auxiliary limit switch 1 NO
67,68	Failure report Terminal (24V DC / 3A max)	6,7	Auxiliary limit switch 2 NO
A,0,B	RS485 terminal	65,66	Battery charging feedback terminal
13a,13b,14	Feedback signal terminal 4-20 mA (13b) or 0-10 V (13a)	15,16	Setpoint signal terminal 4-20 mA or 0-10 V



II 2 G D Ex db IIB T6 Gb Ex tb IIIC T80 °C Db LCIE 06 ATEX 6006X
 Ambient temperature: -10 °C to +40 °C



In order to avoid electromagnetic perturbations, it's mandatory to use shielded cables (cables longer than 3m).



The control voltage must be S.E.L.V. (Safety Extra Low Voltage).



No common earth/ground connexion between the control (input and output signal) and the alimentation. (Type 0-20 or 4-20mA : 5V DC max.)



10 kOhm input impedance if control with voltage (0-10 V) and 100 Ohm input impedance if control with current (0-20 mA or 4-20 mA)



The card resolution is 1°

3-POSITION-BBPR (GFS) : description

The GFS version includes BBPR battery backup and 3-position versions.


BBPR battery backup:

This system insure a return to predefined position in case of power failure. The predefined position can be set close (default) or open.

GF3 option allow actuator to be drive and stop in 3 positions. These 3 positions could be between 0° to 180°. In standard actuators are setting in our workshop at 0° 90° 180° that's fit with standard 3 ways ball valve. Others positions still available but customer have to price on the order witch position is request.



Par défaut, la configuration en sortie d'usine est "normalement fermé"

Actuator voltage	100 V to 240 V AC 50/60 Hz and 100 V to 350 V DC 20 V to 30 V AC 50/60 Hz and 20 V to 48 V DC		
Battery voltage	24 V DC	Charging status feedback relay (65/66)	24 V DC - 1 A max
Battery capacity	600 mAh	Failure feedback relay (D3/D4)	24 V DC - 3 A max
Charging current	180 mA	Temperature	-10 °C to +40 °C
battery charge maximum duration	3,5 h		
 II 2 G D Ex db IIB T6 Gb Ex tb IIIC T80 °C Db LCIE 06 ATEX 6006X Ambient temperature: -10 °C to +40 °C			

Electric connection



The caps placed on M20x1.5 openings (appendix p.44 mark 16) must be replaced by **ATEX and IP68 metallic certified cable glands**. The unused threaded opening must be closed with ATEX and IP68 certified caps.

Power supply and control wiring

- Ensure that the voltage indicated on the actuator ID label corresponds to the voltage supply.
- Unscrew the left cable gland and insert the cable.
- Remove 25mm of the cable sheath and strip each wire by 8mm.
- Connect the wires to the terminal strip in accordance with the diagram p. 55.
- Tighten the ATEX & IP68 cable gland (Ensure that it's well mounted to guaranty the proofness).

Feedback wiring and contacts state

- Unscrew the right cable gland and insert the cable.
- Remove 25mm of the cable sheath and strip each wire by 8mm.
- Connect the wires to the terminal strip in accordance with the diagram p. 55.
- Tighten the ATEX & IP68 cable gland (Ensure that it's well mounted to guaranty the proofness).
- The reinforced insulation from the motor control, allows voltages up to 250 V AC/DC.

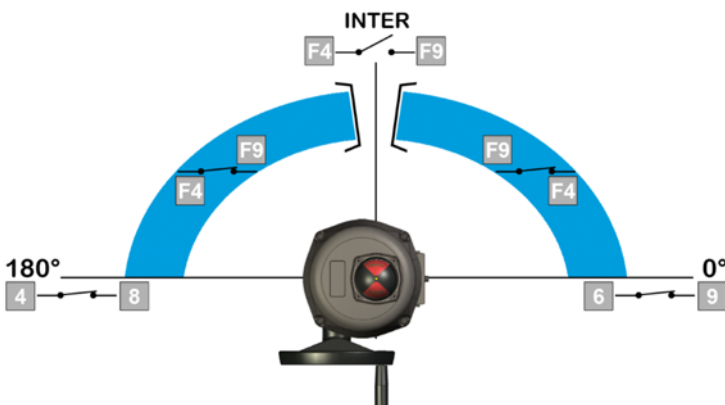
Our 3-position actuators have 3 auxiliary switches

FC1 (white cam - 5th): open position feedback - NO

FC2 (black cam - 6th) : closed position feedback - NO

FC3 (beige cam - 7th) : intermediate position feedback - NF

To adjust the position of the auxiliary contacts, make rotate the 3 superior cams by using the appropriate wrench.



	Terminals		
	6 & 9	4 & 8	F4 & F9
0°	Closed	Open	Closed
inter	Open	Open	Open
180°	Open	Closed	Fermé

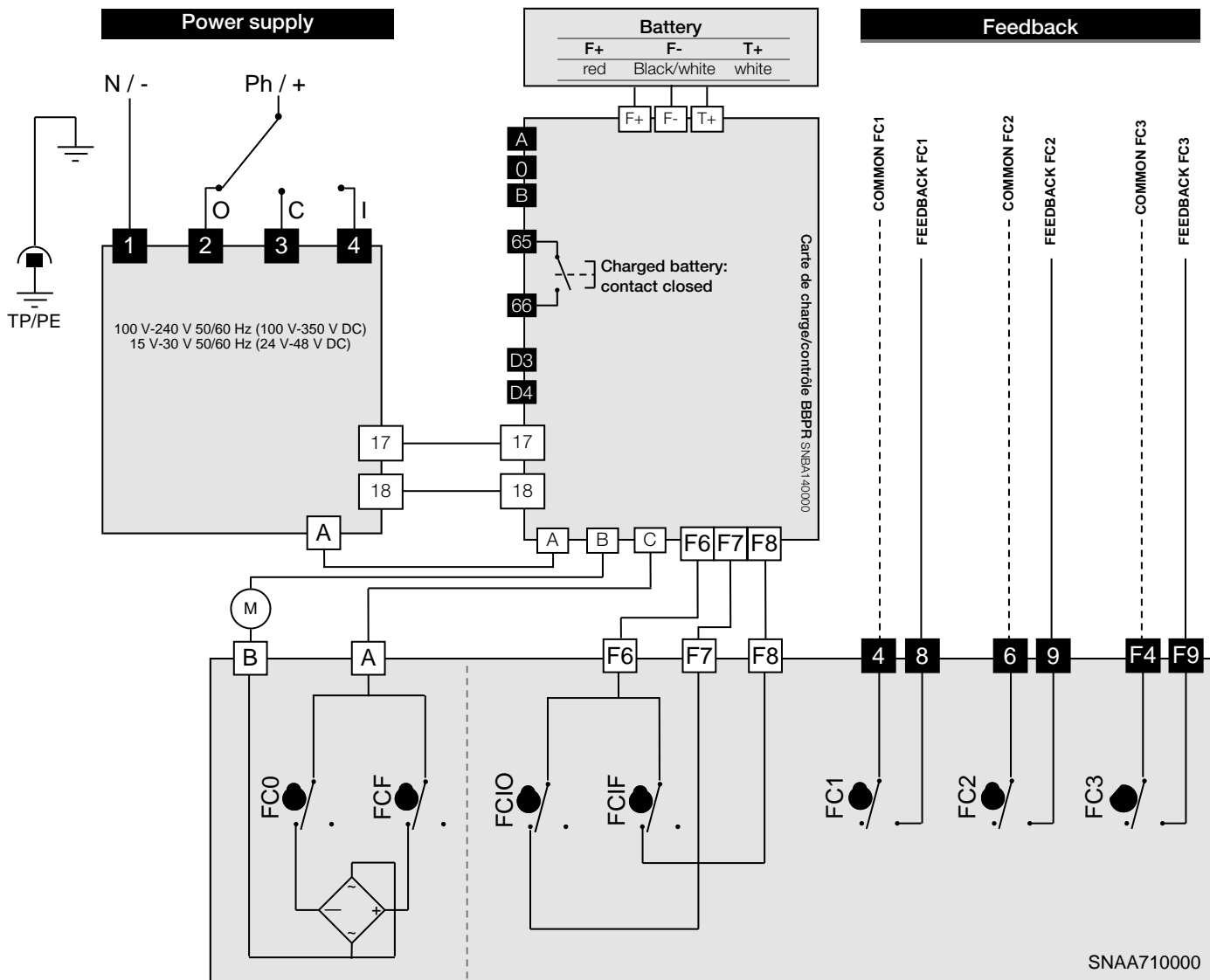


The actuator is pre-set in our factory. Do not touch the two lower cams in order to avoid any malfunctioning or even damage to the actuator.



The battery charge cycle is automatically managed by the electronic card since the first power up. A CTN in the battery pack and a fuse on the electronic card are present to ensure safety in the event of a short circuit or excessively high temperature in the actuator .

3 POSITION-BBPR (GFS) : electric diagram



Rep.	Description	Rep.	Description
FC0	Open limit switch	FC1	Auxiliary limit switch 1
FCF	Close limit switch	FC2	Auxiliary limit switch 2
FCIO	Intermediate open limit switch	FC3	Auxiliary limit switch 3
FCIF	Intermediate close limit switch		

II 2 G D Ex db IIB T6 Gb Ex tb IIIC T80 °C Db LCIE 06 ATEX 6006X
Ambient temperature: -10 °C to +40 °C

4,8	Auxiliary limit switch 1 NO	1,2,3,4	Power supply terminal
6,9	Auxiliary limit switch 2 NO	D3/D4	Failure report Terminal (24V DC / 3A max)
F4,F9	Auxiliary limit switch 3 NC	65,66	Charging status feedback terminal
A,0,B	RS485 connection terminal		

Following a power failure, the BBPR unit will reset after 4 minutes

Technical specifications

	VRX25	VRX45	VRX75
Installation			
Proofness	IP68 (5 m 72 h)		
ATEX marking	II 2 G D Ex db IIB T6 Gb Ex tb IIIC T80 °C Db LCIE 06 ATEX 6006 X • T _a = -20 °C to +70 °C		
ATEX marking (3-phase 400 V)	II 2 G D Ex db IIB T5 Gb Ex tb IIIC T95 °C Db LCIE 06 ATEX 6006 X • T _a = -20 °C to +54 °C		
ATEX marking (GS6, GPS and GFS)	II 2 G D Ex db IIB T6 Gb Ex tb IIIC T80 °C Db LCIE 06 ATEX 6006 X • T _a = -10 °C to +40 °C		
Corrosion resistance (outdoor and indoor use)	Housing: aluminium + epoxy coating (« marine » high durability coating on request) Drive : Steel + Zn treatment / Axles and screws : Stainless steel		
Extended environmental conditions	Outdoor use and in WET LOCATION		
Using temperature	Multivolt : -20 °C to +70 °C, 400 V, triphasé : -20 °C to +54 °C BBPR, GPS and GFS : -10 °C to +40 °C		
Altitude	altitude up to 2 000 m		
Hygrometry	maximum relative humidity 80 % for temperatures up to 31 °C decreasing linearly to 50 % relative humidity at 40 °C		
Pollution degree	Applicable POLLUTION DEGREE of the intended environment 2 (in most cases)		
Weight	4Kg to 4,4kg		
Mechanical specifications			
Nominal torque	20 Nm	35 Nm	60 Nm
Maximum torque	25 Nm	45 Nm	75 Nm
Operating time (90°)	7s 400 V : 10 s • POSI : 15 s	15 s 400 V : 10 s	20 s 400 V : 15 s
Rotation angle	90° (180° - 270° on request)		
Drive ISO5211	star 17mm (depth 19mm) F05 (depth 15 mm) • F07 (depth 17 mm)		
Screws maximal length	F05 : valve connection plate height + 10mm F07 : valve connection plate height + 12mm		
Manual override	Axe sortant		
Electrical specifications			
Voltage ¹⁾ (standard)	100 V to 240 V AC 50/60 Hz and 100 V to 350 V DC 15 V to 30 V AC 50/60 Hz and 12 V to 48 V DC 3-phase 400 V 50/60 Hz		
Voltage ¹⁾ (GP5 and GF3)	100 V to 240 V AC 50/60 Hz and 100 V to 350 V DC 15 V to 30 V AC 50/60 Hz and 12 V to 48 V DC		
Voltage ¹⁾ (GP6, GPS and GFS)	100 V to 240 V AC 50/60 Hz and 100 V to 350 V DC 24 V to 30 V AC 50/60 Hz and 24 V to 48 V DC		
Overvoltage category ²⁾	TRANSIENT OVERVOLTAGES up to the levels of OVERVOLTAGE CATEGORY II TEMPORARY OVERVOLTAGES occurring on the MAINS supply.		
Power consumption	45 W (400 V : 52 W)		
Insulation motor class	Class B 400V motors and class F for the others		
Torque limiter (except 400 V)	Electronical		
Operating factor	50 %		
Number of feedback switches	2 (4 optional)		
Limit switches maximal voltage	4 to 250V AC/DC (Overvoltage category II)		
Limit switches maximal current	1mA to 5A max		
Inrush current	Circuit breaker type D, nominal current according the number of actuators		
Anticondensation resistor	10 W		

¹⁾ The actuator tolerates voltage fluctuation of the electrical grid up to ± 10 % of its nominal system operating voltage

²⁾ The actuator tolerates temporary overvoltages of the electrical grid.

Technical specifications

VSX100 VSX150 VSX300

Installation

Proofness	IP68 (5 m 72 h)
ATEX marking	II 2 G D Ex db IIB T6 Gb Ex tb IIIC T80 °C Db LCIE 06 ATEX 6006 X • T _a = -20 °C to +70 °C
ATEX marking (3-phase 400 V)	II 2 G D Ex db IIB T5 Gb Ex tb IIIC T95 °C Db LCIE 06 ATEX 6006 X • T _a = -20 °C to +54 °C
ATEX marking (GS6, GPS and GFS)	II 2 G D Ex db IIB T6 Gb Ex tb IIIC T80 °C Db LCIE 06 ATEX 6006 X • T _a = -10 °C to +40 °C
Corrosion resistance (outdoor and indoor use)	Housing: aluminium + epoxy coating (« marine » high durability coating on request) Drive : Steel + Zn treatment / Axles and screws : Stainless steel
Extended environmental conditions	Outdoor use and in WET LOCATION
Using temperature	Multivolt : -20 °C to +70 °C, 400 V, triphasé : -20 °C to +54 °C BBPR, GPS and GFS : -10 °C to +40 °C
Altitude	altitude up to 2 000 m
Hygrometry	maximum relative humidity 80 % for temperatures up to 31 °C decreasing linearly to 50 % relative humidity at 40 °C
Pollution degree	Applicable POLLUTION DEGREE of the intended environment 2 (in most cases)
Weight	6Kg to 6,4kg

Mechanical specifications

Nominal torque	75 Nm	125 Nm	250 Nm
Maximum torque	100 Nm	150 Nm	300 Nm
Operating time (90°)	15 s 400 V : 10 s	30 s 400 V : 20 s	60 s 400 V : 35 s
Rotation angle	90° (180°- 270° on request)		
Drive ISO5211	Star 22 mm (depth 25 mm) F07 (depth 19 mm) • F10 (depth 24 mm)		
Screws maximal length	F07 : valve connection plate height + 14 mm F10 : valve connection plate height + 16 mm		
Manual override	Handweel		

Electrical specifications

Voltage ¹⁾ (standard)	100 V to 240 V AC 50/60 Hz and 100 V to 350 V DC 15 V to 30 V AC 50/60 Hz and 12 V to 48 V DC 3-phase 400 V 50/60 Hz
Voltage ¹⁾ (GP5 and GF3)	100 V to 240 V AC 50/60 Hz and 100 V to 350 V DC 15 V to 30 V AC 50/60 Hz and 12 V to 48 V DC
Voltage ¹⁾ (GP6, GPS and GFS)	100 V to 240 V AC 50/60 Hz and 100 V to 350 V DC 24 V to 30 V AC 50/60 Hz and 24 V to 48 V DC
Overvoltage category ²⁾	TRANSIENT OVERVOLTAGES up to the levels of OVERVOLTAGE CATEGORY II TEMPORARY OVERVOLTAGES occurring on the MAINS supply.
Power consumption	45 W (400 V : 135 W)
Insulation motor class	Class B 400V motors and class F for the others
Torque limiter (except 400 V)	Electronical
Operating factor	50 %
Number of feedback switches	2 (4 optional)
Limit switches maximal voltage	4 to 250V AC/DC (Overvoltage category II)
Limit switches maximal current	1mA to 5A max
Inrush current	Circuit breaker type D, nominal current according the number of actuators
Anticondensation resistor	10 W

¹⁾ The actuator tolerates voltage fluctuation of the electrical grid up to ± 10 % of its nominal system operating voltage

²⁾ The actuator tolerates temporary overvoltages of the electrical grid.

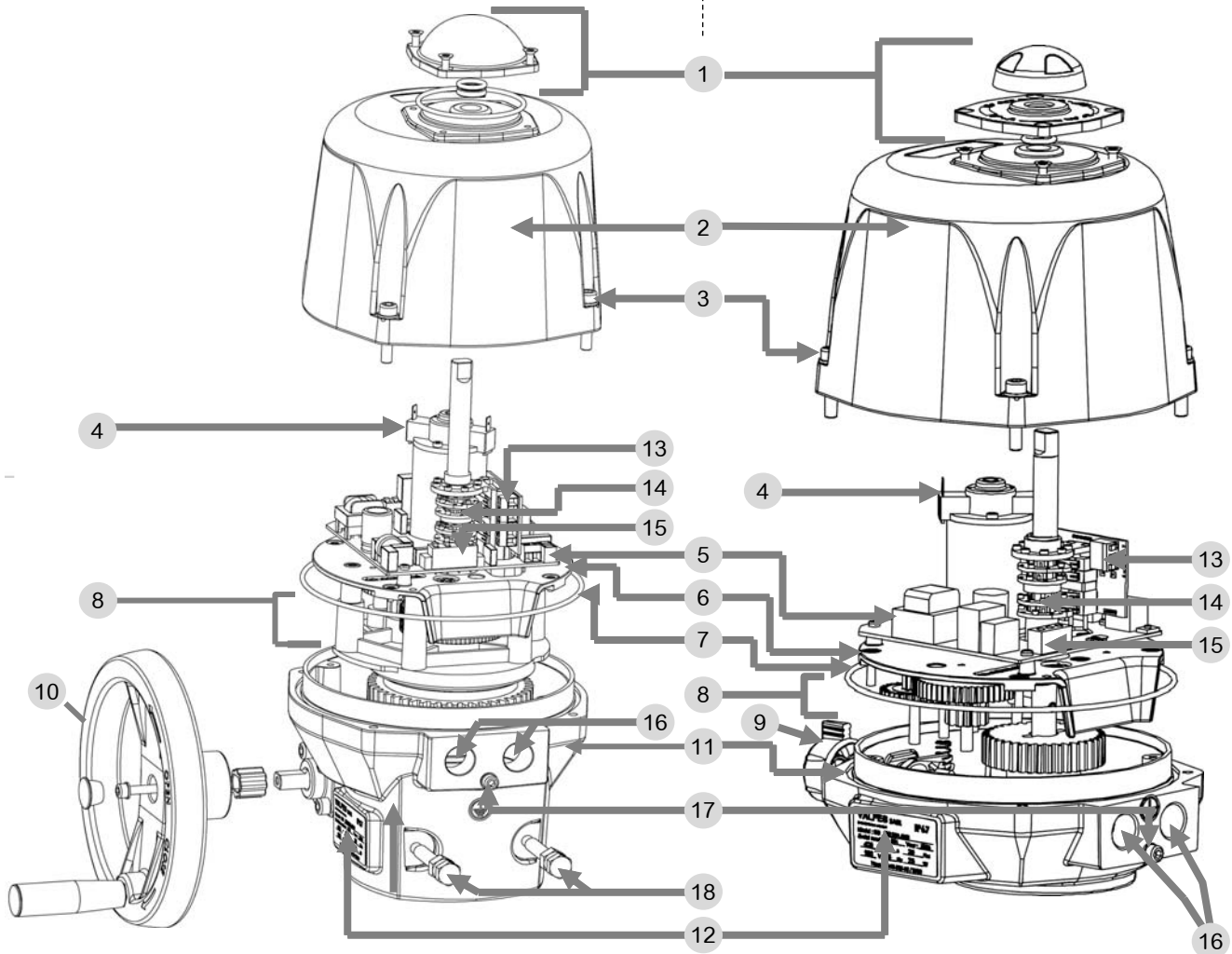
Index

Explosionszeichnungen	59
Allgemeine Information	60
– Beschreibung	
– Transport und Lagerung	
– Wartung	
– Garantie	
– Rücksendung von Waren	
– Anleitung und Sicherheitshinweise	
Stellungsanzeige	62
Dimensionen	63
Handnotbetätigung.....	64
Montage	64
Leierkarten	65
Elektrische Verbindung - Warnungen	66
Standardmodelle	67
– Verkabelung Anweisungen	
– Schaltpläne	
POSI (GP5) Modelle	70
– Beschreibung	
– Verkabelung Anweisungen	
– Schaltplan	
– Parametrisierungsschritte	
3 POSITIONEN (GF3) Modelle	74
– Beschreibung	
– Zustand der Mikroschalter	
– Verkabelung Anweisungen	
– Schaltplan	
BBPR (GS6) Modelle	76
– Beschreibung	
– Signification des LED	
– Verkabelung Anweisungen	
– Schaltplan	
POSI-BBPR (GPS) Modelle	79
– Beschreibung	
– Verkabelung Anweisungen	
– Schaltplan	
– Parametrisierungsschritte	
3 POSITIONEN-BBPR (GFS) Modelle	82
– Beschreibung	
– Zustand der Mikroschalter	
– Verkabelung Anweisungen	
– Schaltplan	
Technischen Daten	84

Explosionszeichnungen

VSX Modelle

VRX Modelle



Pos.	Beschreibung	Pos.	Beschreibung
1	Stellungsanzeige	10	Handrad
2	Haube	11	Gehäuse
3	Edelstahl Schrauben	12	Identifizierungsetikett
4	Motor	13	Zusätzlicher Endschalter Verbindung
5	Steuerung und Stromversorgung Karte	14	Nocken
6	Getriebepatte	15	Steuerung und Stromversorgung Verbindung
7	O Ringdichtung	16	Innengewinde M20x1.5
8	Getriebe	17	Erde Schraube
9	Schaltknopf	18	Mechanische Endhalterung

INTRODUCTION

Diese Anleitung wurde erstellt, um Sie durch die Installation und Verwendung unserer von DNV-GL zugelassenen elektrischen Stellantriebe zu führen. Bitte lesen Sie es sorgfältig durch, bevor Sie unsere Produkte verwenden, und bewahren Sie es auf.


BESCHREIBUNG

Diese elektrischen Stellantriebe wurden für die Steuerung eines Ventils mit 90 ° -Drehung (oder 180 ° bei 3-Positionen-Version) entwickelt. Wir können keine Verantwortlichkeit übernehmen, wenn die genannten Antriebe im Widerspruch zu diesem Rat verwendet werden. Bitte fragen Sie uns für jede andere Anwendung an.

TRANSPORT UND LAGERUNG

- Da die Spediteure für Schäden und Lieferverspätungen verantwortlich sind, müssen die Empfänger gegebenenfalls vor Annahme der Waren Vorbehalte äußern. Lieferungen direkt ab Werk unterliegen den gleichen Bedingungen.
- Der Transport vor Ort erfolgt in einer festen Verpackung.
- Die Lagerung muss an einem sauberen, gelüfteten und trockenen Ort erfolgen, bevorzugt auf Transportpaletten oder in Regalen.




WARTUNG

- Die Wartung wird in unserem Werk vorgenommen. Falls das Material nicht funktioniert, überprüfen Sie bitte die Kabelanschlüsse nach dem Schaltplan und die Stromzufuhr des betreffenden elektrischen Stellantriebes.
- Bei Fragen wenden Sie sich bitte an den Kundendienst.
- Verwenden Sie zur Außenreinigung des Antriebs ein Tuch und Seifenlösung: **BITTE NIE LÖSUNGSMITTEL ODER ALKOHOLHALTIGE MITTEL ZUR REINIGUNG BENUTZEN.**
-  Vor jeglichem Eingreifen am Antrieb oder in der Antriebsumgebung und zur Vermeidung einer elektrostatischen Entladung muss der Antrieb mit einem feuchten Tuch gereinigt werden.



RÜCKSENDUNG VON WAREN

- Der Käufer ist gehalten, bei Erhalt der Ware die Übereinstimmung mit den Vorgaben zu überprüfen.
- Die Annahme der Ware durch den Käufer befreit den Lieferanten von jeglicher Verantwortung, falls der Käufer eine Reklamation nach dem Zeitpunkt der Annahme feststellt. In einem solchen Fall obliegen dem Käufer allein die Kosten für die Beseitigung sowie die Folgekosten des Schadens. Warenrücksendungen werden nur angenommen, wenn wir sie zuvor genehmigt haben: sie müssen frei Haus, ohne jegliche Gebühren, an unseren Firmensitz geliefert werden und dürfen ausschließlich originalverpackte Ware enthalten. Die zurückgesendeten Waren werden dem Käufer gutgeschrieben, abzüglich 40% Warenrücksendungspauschale, veranschlagt auf Grundlage des ursprünglichen Rechnungsbetrags der zurückgesandten Waren.

ANLEITUNG UND SICHERHEITSHINWEISE Vor jeglicher Installation des Produktes zu lesen

-  All information concerning flameproof seals of our products are available on request. Do not hesitate to contact us. It is also a specific condition of use in our certificate
-  Die Stromzufuhr muss vor jeglichem Eingriff am elektrischen Stellantrieb unterbrochen werden (bevor die Haube abgenommen oder die Handnotbetätigung bedient wird). The operator must also be sure that no explosive atmosphere is present around the actuator before any maintenance operation
-  Wärmeübertragung von der Armatur oder der Rohrleitung: Es liegt in der Verantwortlichkeit des Betreibers, die Wärmeübertragung in der Anlage zu berücksichtigen. Der Antrieb ist für einen bestimmten Temperaturbereich zertifiziert.
- Jeglicher Eingriff darf nur von qualifizierten Elektrikern oder von nach den Regeln der Elektrotechnik, der Sicherheit und allen anderen anwendbaren Normen geschultem Personal vorgenommen werden.
- Beachten Sie unbedingt die Reihenfolge der Anweisungen zum Anschließen und zur Inbetriebnahme, welche im Handbuch beschrieben werden, ansonsten wird die einwandfreie Funktion nicht gewährleistet. Überprüfen Sie die Angaben auf dem Typenschild des Stellantriebes : sie müssen Ihrer Stromversorgung entsprechen.

MONTAGEHINWEISE Vor jeglicher Installation des Produktes zu lesen

- Montieren Sie den Stellantrieb in einem Abstand von mindestens 30 cm von einer Quelle elektromagnetischer Störungen.
- Antrieb nie über Kopf einbauen
- Positionieren Sie den Stellantrieb so, dass die Betätigung des Absperrarmatur nicht behindert wird.
- Beachten Sie die Sicherheitsregeln bei der Montage, Demontage und dem Anschluss dieses Geräts.
-  ACHTUNG - NICHT UNTER SPANNUNG ÖFFNEN
-  ACHTUNG - NICHT ÖFFNEN BEI EXPLOSIVER UMGEBUNG SATMOSPHÄRE
- ACHTUNG - GEFAHR DURCH MÖBLICHE ELEKTROSTATISCHE AUFLADUNG - SIEHE BETRIEBSANLEITUNG

GARANTIE

- Valpes-Produkte werden umfassend geprüft und eingestellt.
- Die Produkte unterliegen einer Garantie von drei Jahren oder 50000 Bedienvorgängen bezüglich allen Herstellungs- und Materialfehlern, vom Datum der Auslieferung an (Einschaltdauer und Modellklasse nach Norm CEI34).
- Valpes garantiert daher lediglich den Austausch oder – nach ausschließlichem Ermessen von Valpes – die kostenlose Reparatur derjenigen Komponenten der gelieferten Produkte, die nach Ansicht von Valpes nachweisliche Fertigungsfehler aufweisen.
- Von der Gewährleistung ausgeschlossen sind Schäden, die auf die übliche Produktnutzung oder Reibung zurückzuführen sind, sowie Schäden infolge von Veränderungen oder nicht autorisierten Reparaturen an den Produkten, für die Valpes jeglichen Anspruch auf Schadenersatz (direkt oder indirekt) zurückweist. (Für ausführliche Informationen verweisen wir auf unsere Website.)
- Die Garantie deckt die Folgen eines Stillstandes nicht ab und schließt jede Entschädigung Zahlung aus. Zubehör, Verbrauchsmaterial (Batterien,...) und Umbauten fallen nicht unter die Garantie. Für den Fall, daß der Kunde zeitweise nicht den Zahlungen zu den vereinbarten Fälligkeiten nachgekommen ist, wird die Garantie bis zur Zahlung der verspäteten Fälligkeiten ausgesetzt, ohne dass diese Unterbrechung die Dauer der gewährleisteten Garantie verlängert.
- Sämtliche Lieferungen unterliegen der Allgemeinen Verkaufsbedingungen, die auf www.valpes.com zu finden sind.

Die Valpes BBPR Funktion wird für einen Zeitraum von maximal 18 Monaten ab Lieferdatum (gerechnet vom Tage der Rechnung) wie folgt garantiert: Diese Garantie erstreckt sich auf die Batterien der BBPR Valpes Antriebsmodelle, die aufgrund von Material- und/oder Verarbeitungsfehlern unbrauchbar oder außer Betrieb sind. Diese Garantie erstreckt sich auf die Valpes BBPR Produktreihe, die korrekt ausgelegt sind und in der Anwendung, für die sie entwickelt wurden, verwendet werden und die mit einem genehmigten Belastungsprofil gemäß dem technischen Datenblatt von Valpes BBPR, das auf valpes.com zu finden ist, belastet sind. Der Kauf- und Rückgabebeleg für das/die fragliche(n) Produkt(e) muss jedem Antrag auf Garantieleistung beigelegt werden. Es werden keine Ausnahmen akzeptiert .

Die Garantie gilt nur dann, wenn die folgenden Bedingungen erfüllt sind:

- der Antrieb nicht mehr als eine Sicherheitsrückkehr (unter Verwendung der BBPR-Funktion) pro Woche durchführt
- das BBPR-Modul/der BBPR-Antrieb ordnungsgemäß gelagert wurde (Lagertemperatur zwischen -10 °C und +25 °C) und dass zwischen Herstellung und Erstinbetriebnahme maximal 6 Monate vergangen sind;
- dass der Stellantrieb permanent mit einer geeigneten Stromquelle versorgt wird.
- dass der Stellantrieb innerhalb des in der Bedienungsanleitung für das Gerät angegebenen Temperaturbereichs betrieben wurde.

GARANTIEAUSSCHLÜSSE:

- Diese Garantie gilt nicht für Batterien, die aufgrund von Missbrauch oder Fahrlässigkeit zerbrechen oder ausfallen, wie zum Beispiel:
- ein Ladesystemproblem/fehlerhaftes Laden, das zu einer Über- oder Unterlastsituation führt
- Längere Lagerung des Valpes BBPR-Stellantriebs oder sehr geringe Nutzung.
- Anwendungen, die Tiefentladungen verursachen (hohe Zusatzlasten usw.).
- Elektrische Fehler, Kurzschlüsse, übermäßige Lasten und lose Verkabelung.
- Batterieschäden, die durch den Verbraucher oder andere Installations- und/oder Anwendungsfehler verursacht wurden.
- Alle Änderungen an der Batterie.

ACHTUNG EIGENTÜMER UND BENUTZER

Vielen Dank für den Kauf des Geräts. Dieses Gerät bietet einen sicheren und produktiven Betrieb, solange es gemäß den Anweisungen in diesem Handbuch verwendet und ordnungsgemäß gewartet wird. Wichtig ist, dass, sofern der Benutzer nicht ausreichend geschult und beaufsichtigt ist, die Gefahr von Tod, schwerer Körperverletzung, Sachschaden oder Beschädigung des Geräts besteht.

Besitzer und Benutzer dieses Geräts tragen die Verantwortung dafür, dass dieses Gerät ordnungsgemäß und sicher verwendet wird. LESEN SIE DIESE ANLEITUNG sorgfältig durch, lernen Sie, wie Sie dieses Gerät richtig verwenden und warten, und befolgen Sie alle Anweisungen in diesem Handbuch und die Anforderungen der örtlichen Gesetze genau. Andernfalls kann es zu Todesfällen, schweren Personenschäden, Sachschäden oder Schäden an der Ausrüstung kommen. Dieses Handbuch sollte als fester Bestandteil Ihrer Maschine betrachtet werden und für jeden Benutzer leicht zugänglich sein. Besitzer sollten niemandem erlauben, dieses Gerät zu berühren, es sei denn, sie sind über 18 Jahre alt, ausreichend geschult und beaufsichtigt und haben dieses Handbuch gelesen und verstanden. Die Besitzer sollten auch sicherstellen, dass kein unbefugtes Personal mit diesem Gerät in Kontakt kommt.

Wenn dieses Gerät oder eines seiner Teile beschädigt wird oder repariert werden muss, stellen Sie die Verwendung des Geräts ein und wenden Sie sich sofort an eine erfahrene Serviceperson. Wenn die Warnschilder oder dieses Handbuch verlegt, beschädigt oder unleserlich sind oder wenn Sie zusätzliche Kopien benötigen, kontaktieren Sie uns bitte für diese Artikel kostenlos.

Bitte denken Sie daran, dass dieses Handbuch und die Warnschilder nicht die Notwendigkeit ersetzen, wachsam zu sein, Benutzer ordnungsgemäß zu schulen und zu überwachen und bei der Verwendung dieses Geräts den gesunden Menschenverstand zu verwenden.

Wenn Sie sich über eine bestimmte Aufgabe oder die ordnungsgemäße Bedienung dieses Geräts nicht sicher sind, zögern Sie nicht, uns zu kontaktieren.

Stellungsanzeige

VRX Modelle

Stellungsanzeige mit 5 einstellbaren Markierungsknöpfen (3 gelbe + 2 schwarze), die je nach Armaturtyp zu positionieren sind



Ventil	0°	90°	180°
2-Wege-Ventil: 0° = geschlossen 90° = offen			
3-Wege-Ventil (L):			
3-Wege-Ventil (T): Ex : T1			

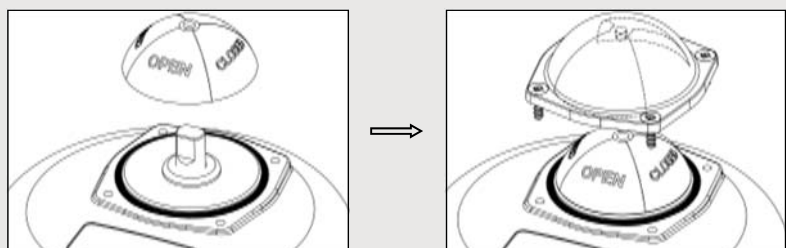
VSX Modelle

2-Positionen Stellungsanzeige

Orientierung des Glasabdeckung für eine Standardmontage:

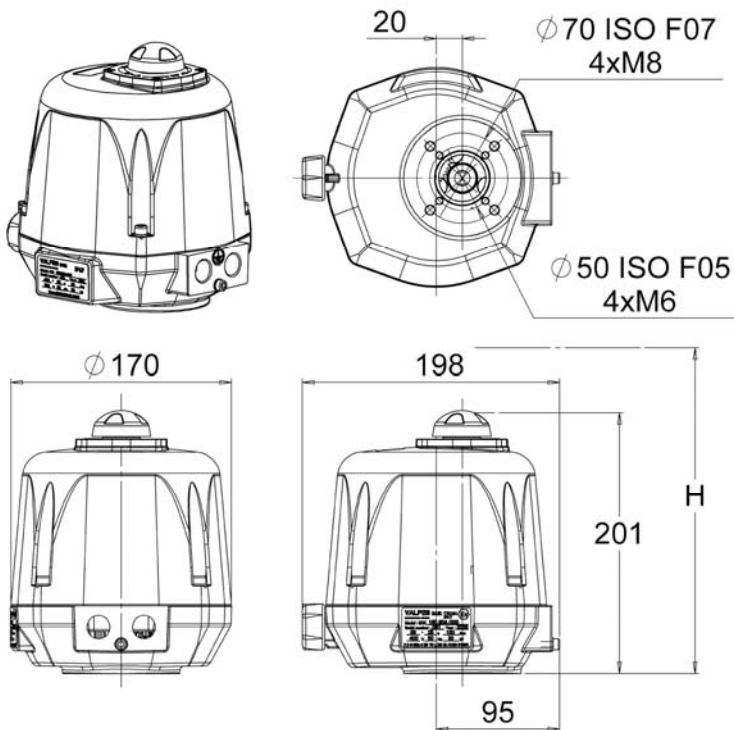


Anbringung des Stellanzeigers (Anhang Seite 59 Markierung 1): den Dichtring und den Stellanzeiger anbringen, schließlich die Glasabdeckung mit den 4 Schrauben M4 befestigen.



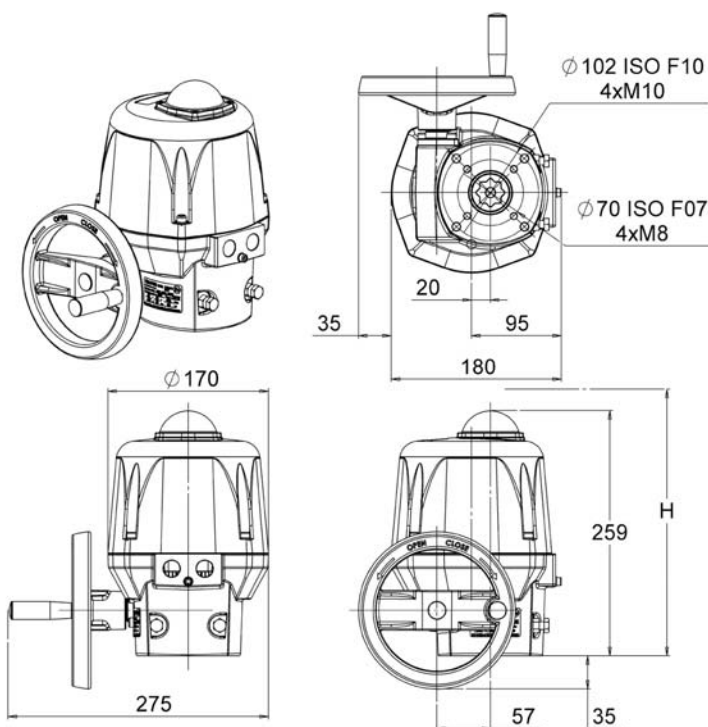
Dimensionen

VRX Modelle



Vierkant / Stern	17 mm	
Tiefe	19 mm	
ISO5211	F05	F07
Durchmesser	50 mm	70 mm
M Gewinde	M6	M8
Tiefe	15 mm	17 mm
Anzahl der Schrauben	4	4
Maximale Länge der Schrauben (+ Höhe der Flansche der Armatur)	10 mm	12 mm
Minimaler Freiraum über der Armatur für die Antriebsmontage	H = 300 mm	

VSX Modelle



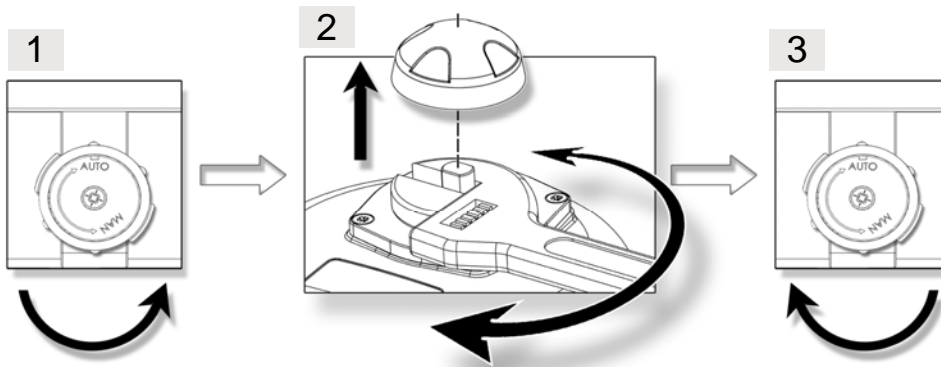
Vierkant / Stern	22 mm	
Tiefe	25 mm	
ISO5211	F07	F10
Durchmesser	70 mm	102 mm
M Gewinde	M8	M10
Tiefe	19 mm	24 mm
Anzahl der Schrauben	4	4
Maximale Länge der Schrauben (+ Höhe der Flansche der Armatur)	14 mm	16 mm
Minimaler Freiraum über der Armatur für die Antriebsmontage	H = 360 mm	

Handnotbetätigung



Die Priorität der Funktion des Antriebs ist Automatikbetrieb. Bitte prüfen, dass die Stromversorgung abgeschaltet ist bevor der Antrieb von Hand betätigt wird

VRX Modelle



1. Stellen Sie den Schalter auf MAN (gegen den Uhrzeigersinn) um und halten Sie ihn in dieser Position.
2. Drehen Sie die Achse des Stellantriebes mit Hilfe eines Rollgabelschlüssels.
3. Um den Kraftschluss wiederherzustellen, lassen Sie den Kupplungsschalter los (federrückstellend).

VSX Modelle

Ein Auskuppeln ist nicht erforderlich, es reicht aus, das Steuerrad zu drehen (Anhang Seite 59 Markierung 10).



Der Abbau der Endlagenschrauben ist nicht erlaubt

Montage



Der Stellantrieb wird mit Voreinstellung Position geschlossen geliefert
Antrieb nie Über Kopf einbauen

Montieren Sie den Stellantrieb in einem Abstand von mindestens 30 cm von einer Quelle elektromagnetischer Störungen.

VRX :

Mögliche Befestigungen : F05 (4xM6 bei Ø50) und F07 (4xM8 bei Ø70), Stern 17, Tiefe 19mm.
Notwendige Höhe zur Anbringung des Stellantriebes : H=300mm über dem Ventil.

VSX :

Mögliche Befestigungen : F07 (4xM8 bei Ø70) und F10 (4xM8 bei Ø102), Stern 22, Tiefe 25mm.
Notwendige Höhe zur Anbringung des Stellantriebes : H=360mm über dem Ventil.

Anbringung und abnehmen Haube

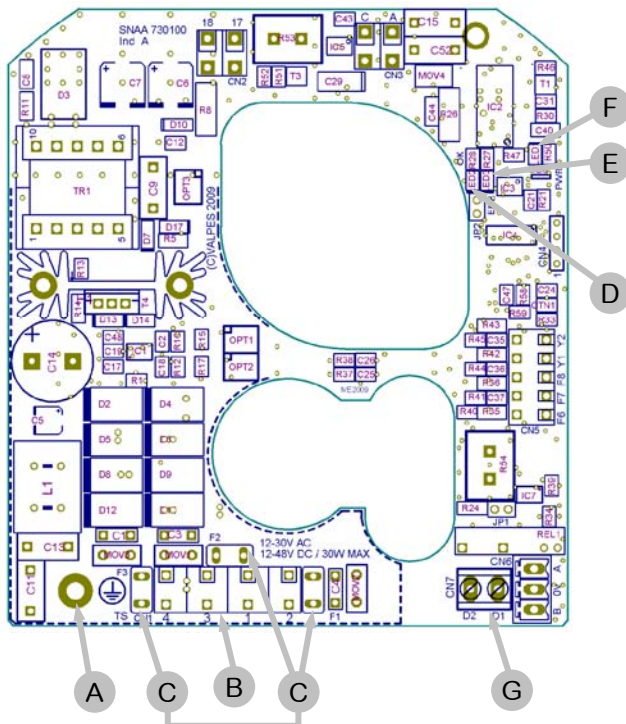
Es ist notwendig, zur Verkabelung und Einstellung des Stellantriebes die Haube abzunehmen.
Anbringung der Haube (Anhang Seite 59 Markierung 2) : darauf achten, daß der Dichtring (Anhang Seite 59 Markierung 7) richtig sitzt, die Fläche des Dichtrings fetten (Fett Molydal 3790 oder mit entsprechender Spezifikation), die Haube anbringen und die 4 Schrauben M6 anziehen (Anhang Seite 59 Markierung 3, Drehmoment : max. 6Nm).



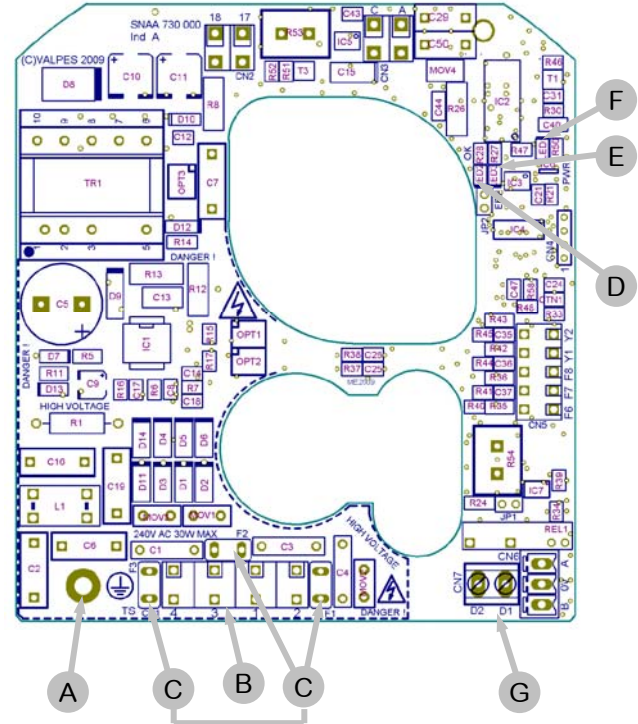
Bei Verlust und Ersatz von Schrauben sind die Eigenschaften der Schrauben in den Tabellen auf S.84/85 angegeben.

Elektronische Karten

SNA730100
15 V - 30 V 50/60 Hz (12 V - 48 V DC)



SNA730000
100 V - 240 V 50/60 Hz (100 V - 350 V DC)



Pos.	Beschreibung	Pos.	Beschreibung
A	Erde Schraube	E 2)	LED 3 : Aufgespürter Fehler
B	Steuerung und Stromversorgung Verbindung	F	LED 1 : Spannungsanwesenheit
C 1)	Karte Sicherung	G	Fehlermeldung Klemmleiste (24V DC - 3A max)
D	LED 2 : Mikroprozessor ok		

1) Sicherung für Multispannung Karte :

- Karte SNA730100 : 5A / T 125V (Littelfuse 39615000000)
- Karte SNA730000 : 3,15A / T 250V (Multicomp MST 3,15A 250V)

2) Mögliche Fehler : Strombegrenzung, thermische Begrenzung oder Programms Fehler

- => Überprüfen sie das Drehmoment von dem Ventil
- => Überprüfen sie das die Einschaltdauer nicht grober als spezifiziert in die technischen Daten von den Antrieb ist
- Um die Antrieb neue zu starten, muss man den Drehrichtung auswechseln oder die Spannung Auf/Zu Umschalten.

Warnungen - Vor jedem elektrischen Anschluss zu lesen



- Pro Antrieb nur ein Relais verwenden.
- Die Verbindung mit einem Erdanschluss ist gemäß der geltenden Norm bei über 42V erforderlich.
- In order to prevent electrostatic discharge, the external the housing must be connected (see p. 59 rep. 17) to earth
The cross-section must be at least 4 mm²
- Da der Stellantrieb permanent angeschlossen ist, muss er mit einer Trennvorrichtung (Schalter, Leistungsschalter) verbunden werden, die die Stromunterbrechung des Stellantriebs gewährleistet und in der Nähe des Stellantriebs positioniert ist, leicht zugänglich ist und als Vorrichtung zur Stromunterbrechung des Gerätes markiert ist.
- Die Temperatur der Klemmleiste kann 90°C erreichen.
- Zur Optimierung der Sicherheit von Anlagen wird die Verkabelung der Fehlerrückmeldung dringend empfohlen (Standard: D1/D2, BBPR: D3/D4 und GPS: 67/68).
- Für die Verwendung mit dem langen Kabel darf der erzeugte Induktionsstrom 1mA nicht überschreiten.
- Der Stellantrieb gestattet vorübergehende Überspannungen, die im Stromversorgungsnetz auftreten, bis zu ±10 % der Nennspannung.
- Verwenden Sie Kabel, die eine Temperatur von 110°C widerstehen können
- Es ist zwingend notwendig, die elektrische Verbindung aller Stellantriebe in einem Schaltschrank vorzunehmen. Die Stromkabel müssen auf die maximale Stromversorgung des Gerätes abgestimmt sein und das verwendete Kabel muss dem IEC 60227 oder IEC 60245 entsprechen.
- Die zusätzlichen Endschalter müssen mit starren Leitungen verbunden sein. Wenn die angelegte Spannung höher als 42 V ist, Muss der Benutzer eine Sicherung in der Versorgungsleitung planen.
- Die an jeden Rückmeldungskontakt angelegten Spannungen müssen immer gleich sein. Die verstärkte Isolierung gegenüber der Motorsteuerung lässt Spannungen bis zu 250 V AC/DC zu.

Elektrische Verbindung (Standardmodelle)



Der Plastikstopfen des M20 Kabeleintritts (Siehe Seite 59, Pos 16) muss mit einer **IP68, ATEX zugelassenen metallischen Kabelverschraubung** ersetzt werden. Der offenen Kabeleintritt ist mit einem IP68 ATEX zugelassenen Gewindestopfen zu verschließen.

Verkabelung der Stromzufuhr und der Steuerung

- Überprüfen Sie am Stellantrieb, dass die angegebene Spannung auf dem Typenschild der Spannung des Netzes entspricht.
- Lösen Sie die Kabelverschraubung (links) und führen Sie das Kabel durch.
- Entfernen Sie 25mm der Ummantelung und legen Sie jeden Draht auf 8mm frei.
- Schließen Sie die Drähte gemäß dem nebenstehenden Schaltplan an der Klemmleiste an. (siehe 68 für multivolt oder siehe 69 für 400 V)
- Die Kabelverschraubung wieder festziehen.



Der Stellantrieb wird im Werk voreingestellt. Berühren Sie die beiden unteren Nocken nicht, da sonst die Funktion des Stellantriebes gestört oder letzterer sogar beschädigt werden kann.

Verkabelung der Rückmeldung

- Lösen Sie die Kabelverschraubung (rechts) und führen Sie das Kabel durch.
- Entfernen Sie 25mm der Ummantelung und legen Sie jeden Draht auf 8mm frei.
- Schließen Sie die Drähte gemäß dem nebenstehenden Schaltplan an der Klemmleiste an. (siehe 68 für multivolt oder siehe 69 für 400 V)
- Die Kabelverschraubung wieder festziehen.
- Die verstärkte Isolierung gegenüber der Motorsteuerung lässt Spannungen bis zu 250 V AC/DC zu.

Unsere Stellantriebe sind serienmäßig mit 2 einfachen Endschalterkontakten versehen, welche normalerweise geöffnet sind (NO) (DSBL0470 (multivolt) und DSBL0497&DSBL0498 (400V) im Deckel). Gemäß Voreinstellung dient die weiße Nocke dazu, die Öffnung zu erfassen (FC1) und die schwarze Nocke, um das Schließen zu erfassen (FC2).

Um die Position der Hilfskontakte einzustellen, drehen Sie die beiden oberen Nocken unter Zuhilfenahme eines geeigneten Schlüssels.

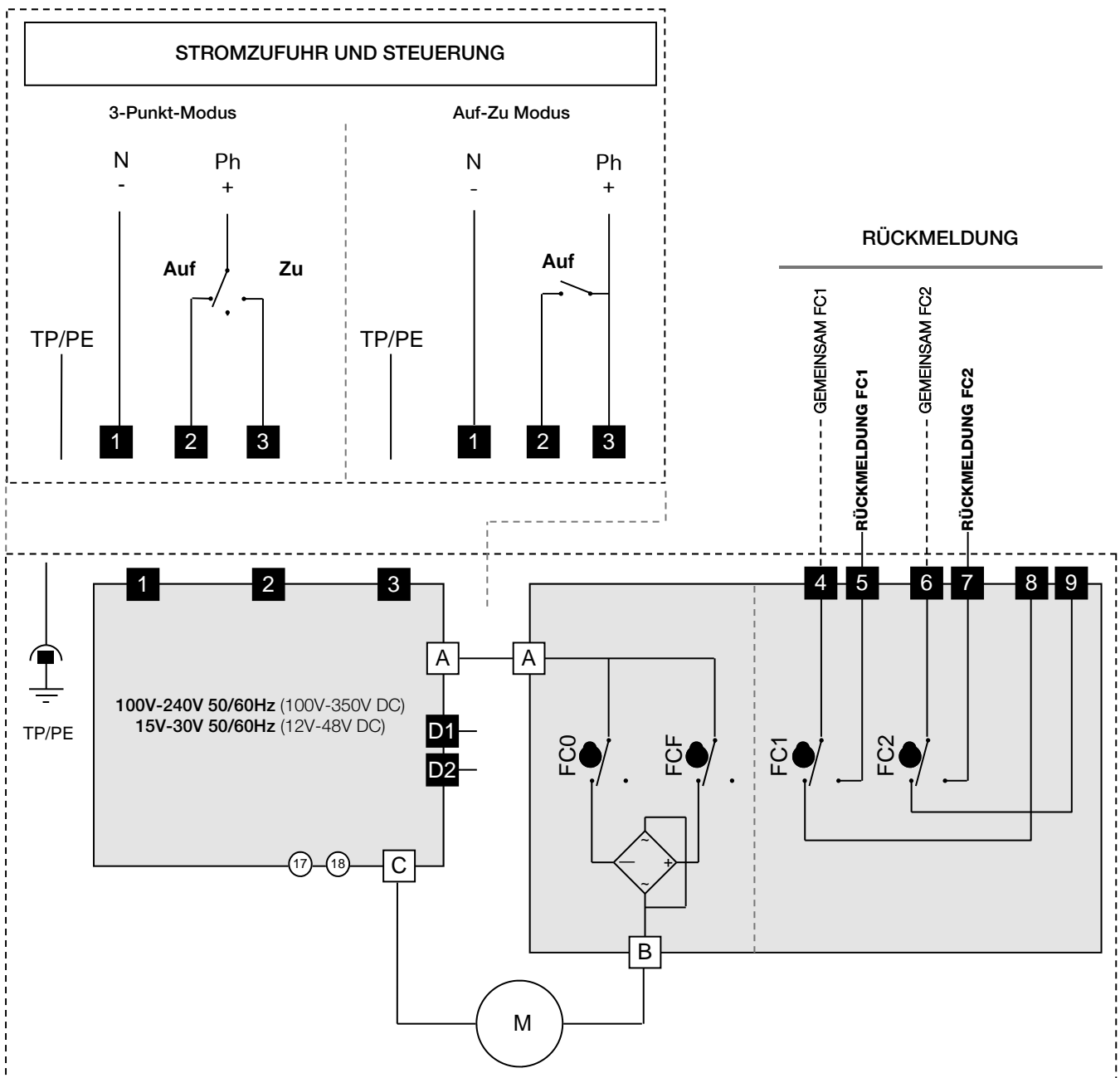
Schaltplan Multivolt (Standardmodelle)

Pos.	Beschreibung	Pos.	Beschreibung
FC0	Endschalter AUF	FC1	Zusätzlicher Endschalter 1
FCF	Endschalter ZU	FC2	Zusätzlicher Endschalter 2



II 2 G D Ex db IIB T6 Gb Ex tb IIIC T80 °C Db LCIE 06 ATEX 6006X
Umgebungstemperatur: -20 °C bis +70 °C

4,5	Zusätzlicher Endschalter 1 NO	1,2,3,4	Stromversorgung
6,7	Zusätzlicher Endschalter 2 NO	D1/D2	Fehlermeldung Klemmleiste (24V DC / 3A max)
4,8	Zusätzlicher Endschalter 1 NC		
6,9	Zusätzlicher Endschalter 2 NC		



Schaltplan 400V dreiphase (Standardmodelle)

Pos.	Beschreibung	Pos.	Beschreibung	Pos.	Beschreibung
FC0	Endschalter AUF	H4	Rückmeldungmotorspannung	F1 / F2	Thermoschalter
FCF	Endschalter ZU	H5	Rückmeldungstellerspannung	H	Heizwiderstand
FC1	Zusätzlicher Endschalter 1	KM1	Öffner		
FC2	Zusätzlicher Endschalter 2	KM2	Schließer		

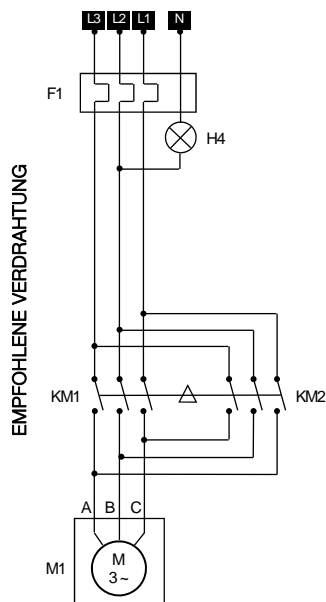


II 2 G D Ex db IIB T5 Gb Ex tb IIIC T95 °C Db LCIE 06 ATEX 6006X
 Umgebungstemperatur: -20 °C bis +54 °C

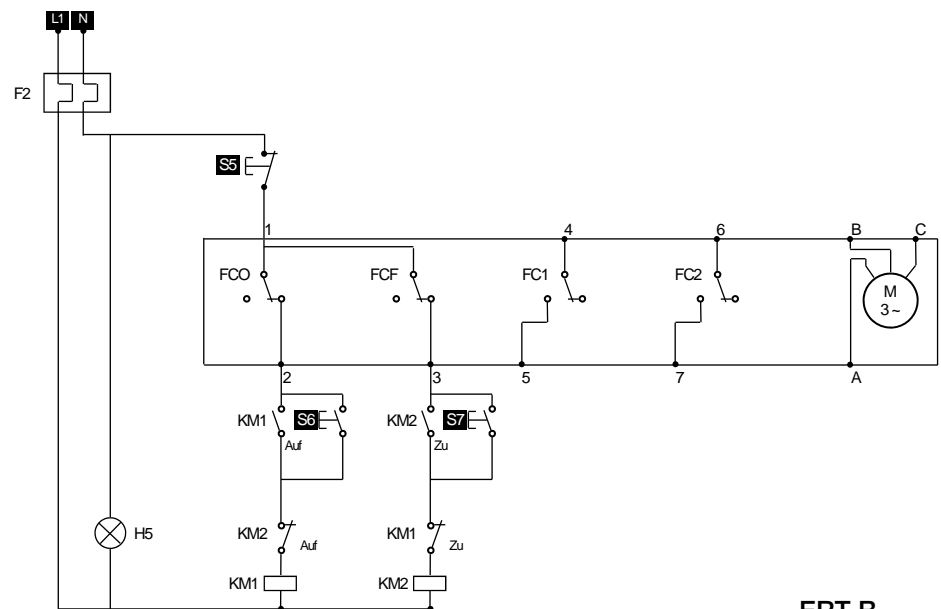
S5 Stopschalter
 S6 Startschalter

S7 Ausschalter
 10/11 Heizwiderstand

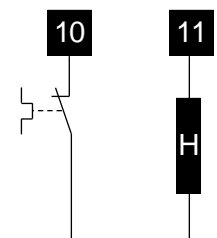
SPANNUNGSVERSORGUNG MOTOR
 (400V Dreiphase)



STELLERSPANNUNG
 (230V AC)



ERT.B



Anschluss des Motors ist auf einem bistabiles Drehstrom-Relais mit Phasenumkehrung verkabelt (nicht geliefert)
 Bei umgekehrter Laufrichtung, umkehren sie die beiden Phasen des Motors

POSI (GP5) : Beschreibung

Verschiedene Steuersignale (über Anschlüsse 15 und 16)

Unsere Karten können nach Bedarf parametrierbar werden. Ein- und Ausgangssignal können dabei unabhängig voneinander gewählt werden (Strom- oder Spannungssignal). Standardmäßige Voreinstellung ist 4-20mA für Ein- und Ausgangssignal.

Ansteuerung mit 0-10V oder 0-20mA

Bei Ausfall des Steuersignals (z.B. Kabelbruch) aber Aufrechterhaltung der Spannungsversorgung fährt der Antrieb in die vorgestellte Sicherheitsposition (Auf oder Zu). Standardmäßige Voreinstellung ist « Schliesser ».

Ansteuerung mit 4-20mA

Bei Ausfall des Steuersignals (z.B. Kabelbruch) aber Aufrechterhaltung der Spannungsversorgung verharret der Antrieb in seiner letzten Position.

In beiden Fällen fährt der Antrieb automatisch in die dem Steuersignal entsprechende Position, sobald es wieder anliegt.

Branchements électriques



Der plastikschild, auf den Ausführern mit Innengewinde M20x1,5 (Anhang Seite 24 Markierung 7) gestellt, soll durch bestätigte Exschutz ATEX und IP68 PG Schrauben notwendig ersetzt sein. Der offenen Kabeleingang ist mit einem ATEX und IP68 -zugelassenen Gewindestopfen zu Verschließen

Verdrahtung der Stromversorgung

- Überprüfen Sie am Stellantrieb, ob die angegebene Spannung auf dem Typenschild der Spannung des Netzes entspricht.
- Lösen Sie die Kabelverschraubung (links) und führen Sie das Kabel durch.
- Entfernen Sie 25mm der Ummantelung und legen Sie jeden Draht auf 8mm frei.
- Schließen Sie die Drähte gemäß dem nebenstehenden Schaltplan an der Klemmleiste an. (siehe Schaltplan S.72)
- Die Kabelverschraubung wieder festziehen.

Anschluss für Signalgeber und Positionsrückmeldung

- Lösen Sie die Kabelverschraubung (rechts) und führen Sie das Kabel durch.
- Verkabeln Sie den Signalgeber zwischen den Klemmen 15 und 16.
Die Klemme 15 ist negativ gepolt (-) und die Klemme 16 positiv (+).
- Verkabeln Sie den Positionrückmelder zwischen den Klemmen 13 und 14.
Die Klemme 13 ist positiv gepolt (+) und die Klemme 14 negativ (-).
- Die Kabelverschraubung wieder befestigen.

Aufbau ab Werk: Voreingestellt, Signalgeber und Rückmeldung 4-20mA, im normal Drehrichtung.

Um die Karte wieder zu programmieren : siehe Seite 73, « Parametrisierungsschritte ».

Um die richtige Arbeitsweise zu prüfen : siehe Seite 73, « Normalbetrieb ».



Um elektromagnetische Störungen zu vermeiden, müssen abgeschirmte Kabel benutzt werden (Kabel länger als 3m).



Berücksichtigen Sie für die Spannungsversorgung eine Schutzkleinspannung!



Keine gemeinsame Masse von Signalleitungen und der Stromversorgung. (0-20 oder 4-20mA : 5V DC maxi.)



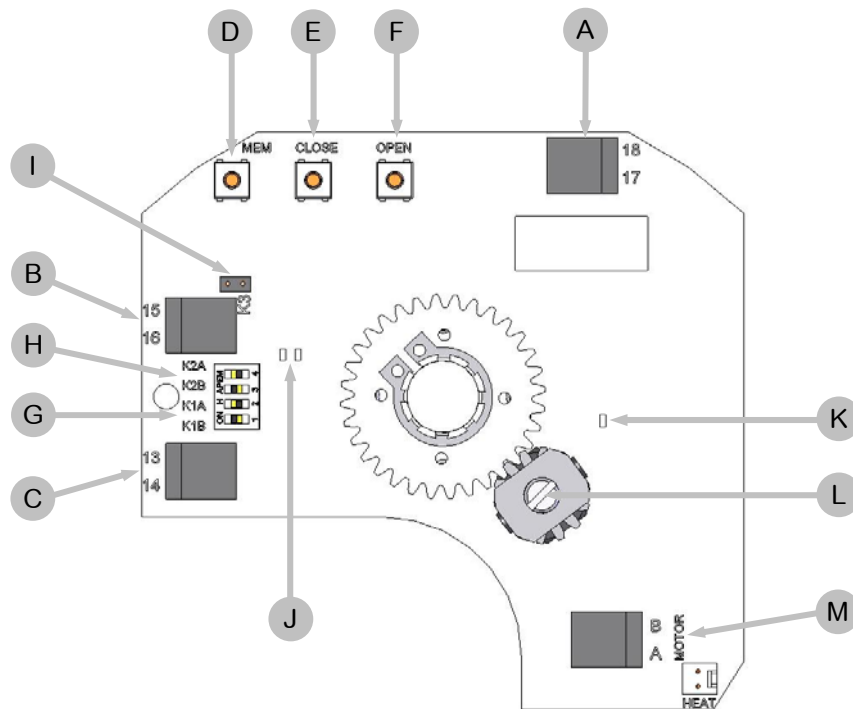
Der Eingangswiderstand bei Ansteuerung 0-10V beträgt 10 kOhm / Der Eingangswiderstand bei Ansteuerung 0-20mA / 4-20mA beträgt 100 Ohm



Die Auflösung des Regelantriebs beträgt 1°

POSI (GP5) : elektronische Karte

P5 Regelkarte 4-20 mA / 0-10 V



Pos.	Beschreibung	Pos.	Beschreibung
A	24V AC/DC Spannungsversorgung	H	K2 Steckbrücke
B	Anschlussklemmen des Signalgebers	I	K3 Steckbrücke
C	Anschlussklemmen der Rückmeldung	J	Grüne und rote LEDs
D	Einstellknopf MEM	K	Gelb LED : Stromversorgung Anzeige
E	Einstellknopf CLOSE	L	Potentiometer
F	Einstellknopf OPEN	M	Motor Zusammenhang
G	K1 Steckbrücke		

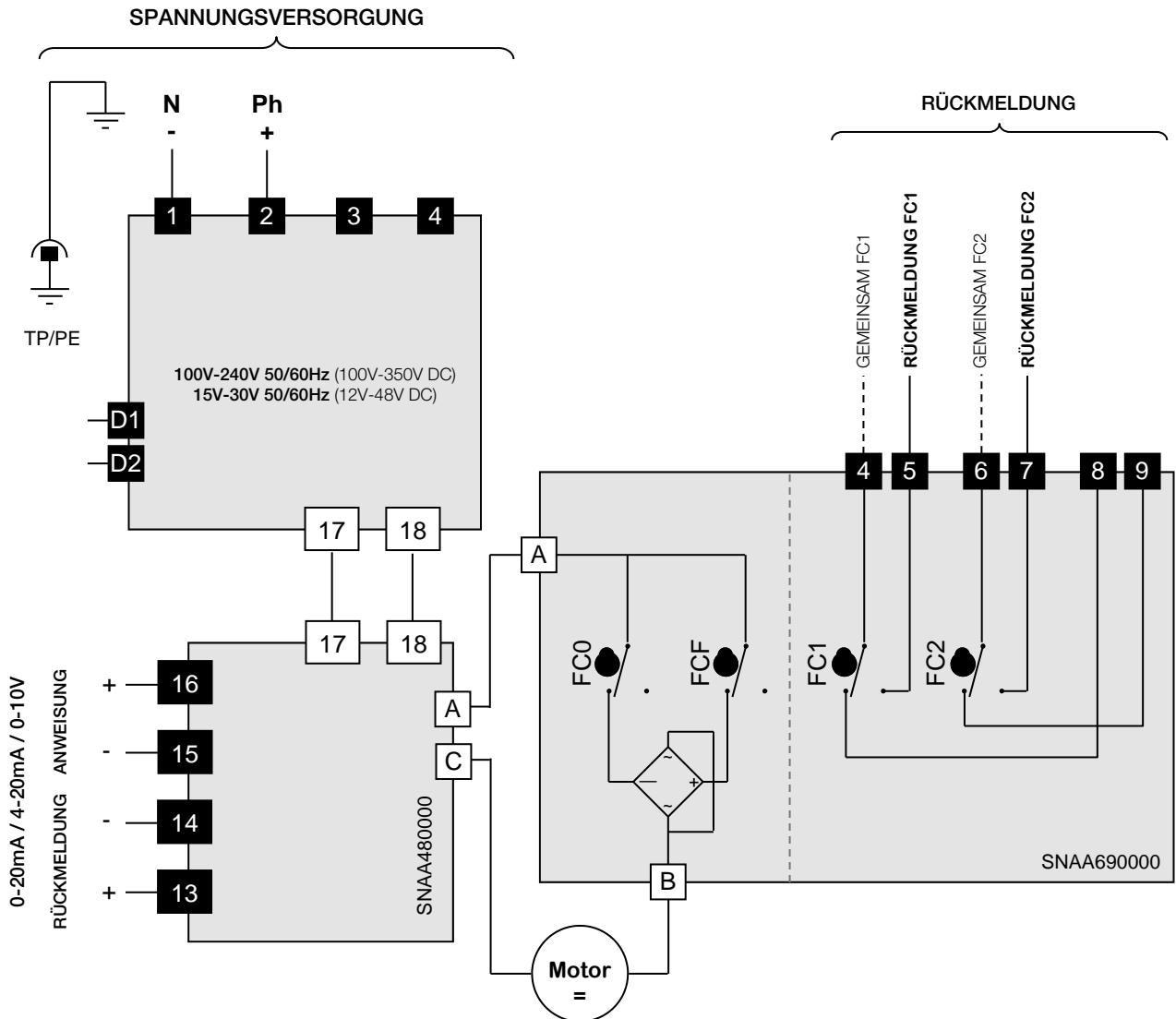
POSI (GP5) : electric diagram

Pos.	Beschreibung	Pos.	Beschreibung
FC0	Endschalter AUF	FC1	Zusätzlicher Endschalter 1
FCF	Endschalter ZU	FC2	Zusätzlicher Endschalter 2

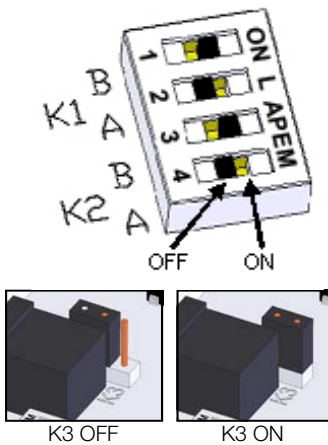


II 2 G D Ex db IIB T6 Gb Ex tb IIIC T80 °C Db LCIE 06 ATEX 6006X
Umgebungstemperatur: -20 °C bis +70 °C

4,5	Zusätzlicher Endschalter 1 NO	1,2,3,4	Stromversorgung
6,7	Zusätzlicher Endschalter 2 NO	D1/D2	Fehlermeldung Klemmleiste (24V DC / 3A max)
4,8	Zusätzlicher Endschalter 1 NC	13,14	Positionsrückmeldung 4-20 mA oder 0-10 V
6,9	Zusätzlicher Endschalter 2 NC	15,16	Sollwert 4-20 mA oder 0-10 V



POSI (GP5): Parametrisierungsschritte



1 Position der Steckbrücke K1, K2 und K3

Steckbrücken Positionierung (Vor jeder Änderung, die Karte spannungsfrei machen) :

Signalgeber	Rückmeldung	Steckbrücke K1		Steckbrücke K2		Steckbrücke K3
		A	B	A	B	
0-10V	0-10V	ON	OFF	ON	OFF	OFF
0-10V	0-20mA	ON	OFF	OFF	ON	OFF
0-10V	4-20mA	ON	OFF	OFF	ON	ON
4-20mA	0-10v	OFF	ON	ON	OFF	OFF
4-20mA	0-20mA	OFF	ON	OFF	ON	OFF
4-20mA	4-20mA	OFF	ON	OFF	ON	ON
0-20mA	0-10V	OFF	ON	ON	OFF	OFF
0-20mA	0-20mA	OFF	ON	OFF	ON	OFF
0-20mA	4-20mA	OFF	ON	OFF	ON	ON

2 Festlegung der Drehrichtung des Absperrventils

2.1 Normale Drehrichtung (Voreingestellt)

- Auf **OPEN** drücken und die Karte einschalten, dabei den Knopf gedrückt halten.
- Die **GRÜNE LED** leuchtet auf. Den Knopf OPEN loslassen.
- Die Karte spannungsfrei machen.



2.2 Umgekehrte Drehrichtung

- Auf **CLOSE** drücken und die Karte einschalten, dabei den Knopf gedrückt halten.
- Die **ROTE LED** leuchtet auf. Den Knopf CLOSE loslassen.
- Die Karte spannungsfrei machen.



3 Einstellung des Eingang Signal

3.1 Eingang Signal bei Spannung 0-10V

- Auf **MEM** drücken und die Karte einschalten, dabei den Knopf gedrückt halten.
- Die **rote LED** leuchtet dreimal auf. Den Knopf loslassen.
- Die Karte spannungsfrei schalten.



3.2 Eingang Signal bei Strom 4-20mA (Ab Werk voreingestellt)

- Auf **MEM** und **CLOSE** drücken und die Karte einschalten, dabei die Knöpfe gedrückt halten.
- Die **rote LED** leuchtet dreimal auf. Die Knöpfe loslassen.
- Die spannungsfrei schalten.



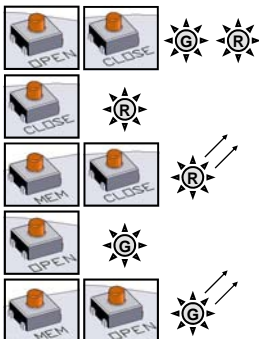
3.3 Eingang Signal bei Strom 0-20mA

- Auf **MEM** und **OPEN** drücken und die Karte einschalten, dabei die Knöpfe gedrückt halten.
- Die **rote LED** leuchtet dreimal auf. Die Knöpfe loslassen.
- Die spannungsfrei schalten.



4 Lernmodus

- Auf **OPEN** und **CLOSE** drücken und die Karte einschalten, dabei die Knöpfe gedrückt halten.
- Die **beiden LEDs** leuchten auf. Die Knöpfe loslassen, die **beiden LEDs** erlöschen. Der Lernmodus ist gewählt.
- Auf **CLOSE** drücken, um das Absperrventil in die geschlossene Position zu bringen. Die **rote LED** leuchtet auf.
- Die geschlossene Position durch **MEM + CLOSE** speichern, die **rote LED** leuchtet 2 zur Bestätigung auf.
- Auf **OPEN** drücken, um das Absperrventil in die geöffnete Position zu bringen. Die **grüne LED** leuchtet auf.
- Die geöffnete Position durch **MEM + OPEN** speichern, die **grüne LED** leuchtet 2 zur Bestätigung auf.
- Die Positionen sind gespeichert, die Karte spannungsfrei machen.



NORMALBETRIEB

Die Karte einschalten. Die **grüne LED** leuchtet dreimal auf, um anzuzeigen, dass der Startvorgang korrekt ausgeführt wird.

Im Normalbetrieb leuchtet die **grüne LED** auf, wenn der Antrieb das Absperrventil öffnet, und die **rote LED**, wenn der Antrieb das Absperrventil schließt.

Wenn keine der **beiden LEDs** aufleuchtet, wird der Antrieb nicht angesteuert.

Im zu hoch Drehmoment Fall, leuchten die **beiden LEDs** an und stoppt der Antrieb. Um der Antrieb wieder zu starten, muss man den Drehrichtung auswechseln oder die Spannung Auf/Zu Umschalten.

3 Positionen (GF3): Beschreibung

Antrieb mit dritter Schaltstellung

Die GF3-Ausführung erlaubt dem Anwender, den Antrieb in 3 vordefinierte Stellungen zu verfahren. Diese 3 Positionen können in einem Schwenkbereich zwischen 0° bis 180° liegen. In der Standardausführung werden sie passend zu 3-Wege-Standardventilen auf 0°, 90° und 180° voreingestellt.

Verkabelung Anweisungen



Der plastikschild, auf den Ausführern mit Innengewinde M20x1,5 (Anhang Seite 24 Markierung 7) gestellt, soll durch bestätigte Exschutz ATEX und IP68 PG Schrauben notwendig ersetzt sein. Der offenen Kabeleingang ist mit einem ATEX und IP68 -zugelassenen Gewindestopfen zu Verschließen

Verkabelung der Stromzufuhr und der Steuerung

- Überprüfen Sie am Stellantrieb, dass die angegebene Spannung auf dem Typenschild der Spannung des Netzes entspricht.
- Lösen Sie die Kabelverschraubung (links) und führen Sie das Kabel durch.
- Entfernen Sie 25mm der Ummantelung und legen Sie jeden Draht auf 8mm frei.
- Schließen Sie die Drähte gemäß dem nebenstehenden Schaltplan an der Klemmleiste an. (siehe Schaltplan S.75)
- Die Kabelverschraubung wieder festziehen.

! Der Stellantrieb wird im Werk voreingestellt. Berühren Sie die vier unteren Nocken nicht, da sonst die Funktion des Stellantriebes gestört oder letzterer sogar beschädigt werden kann.

Verkabelung der Rückmeldung und Zustand der Mikroschalter

- Lösen Sie die Kabelverschraubung (rechts) und führen Sie das Kabel durch.
- Entfernen Sie 25mm der Ummantelung und legen Sie jeden Draht auf 8mm frei.
- Schließen Sie die Drähte gemäß dem nebenstehenden Schaltplan an der Klemmleiste an. (siehe Schaltplan S.75)
- Die Kabelverschraubung wieder festziehen.
- Die verstärkte Isolierung gegenüber der Motorsteuerung lässt Spannungen bis zu 250 V AC/DC zu.

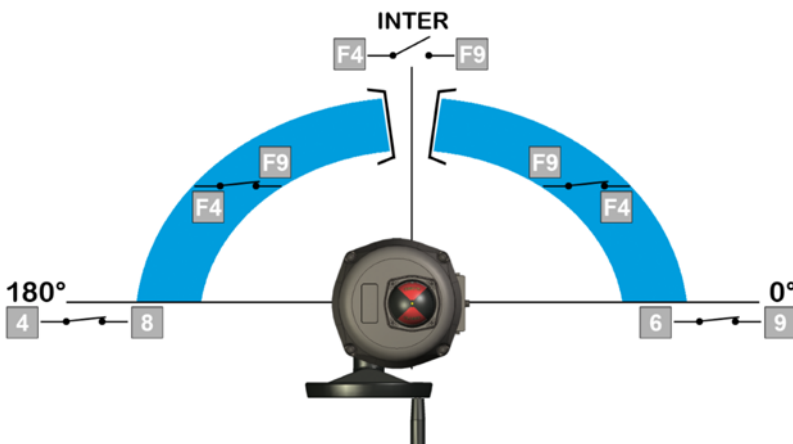
Unsere 3-Positionsantriebe haben 3 zusätzliche Endschalter

FC1 (weiße Nocke - 5.): Rückmeldung Offen - NO

FC2 (scharze Nocke - 6.): Rückmeldung Geschlossen - NO

FC3 (beige Nocke - 7.): Rückmeldung Zwischenposition - NF

Um die Position der Hilfskontakte einzustellen, drehen Sie die beiden oberen Nocken unter Zuhilfenahme eines geeigneten Schlüssels.



	Klemme		
	6 & 9	4 & 8	F4 & F9
0°	Zu	Auf	Zu
inter	Auf	Auf	Auf
180°	Auf	Zu	Zu

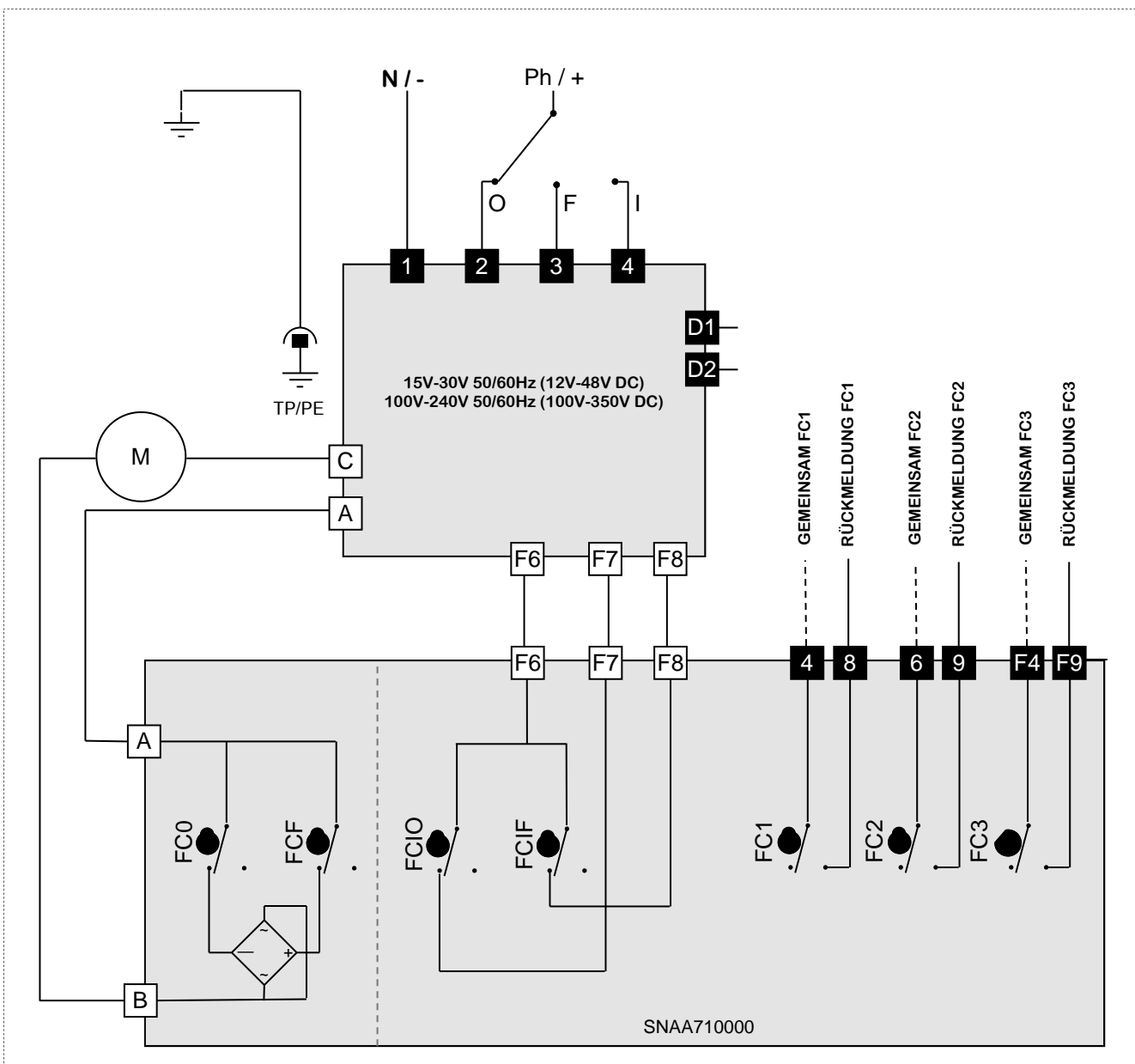
3 Positionen (GF3): Schaltplan

Pos.	Beschreibung	Pos.	Beschreibung
FC0	Endschalter AUF	FC1	Zusätzlicher Endschalter 1
FCF	Endschalter ZU	FC2	Zusätzlicher Endschalter 2
FCIO	Zwischenendschalter AUF	FC3	Zusätzlicher Endschalter 3
FCIF	Zwischenendschalter ZU		



II 2 G D Ex db IIB T6 Gb Ex tb IIIC T80 °C Db LCIE 06 ATEX 6006X
 Umgebungstemperatur: -20 °C bis +70 °C

4,8	Zusätzlicher Endschalter 1 NO	1,2,3,4	Stromversorgung
6,9	Zusätzlicher Endschalter 2 NO	D1/D2	Fehlermeldung Klemmleiste (24V DC / 3A max)
F4,F9	Zusätzlicher Endschalter 3 NC		



BBPR Modelle (GS6)

Stellantriebe mit Rückkehr in die Position dank Batterien (AUF/ZU Modus notwendig)

BBPR-Modelle beinhalten einen Batteriesatz, der von der elektronischen Karte im Antrieb gesteuert wird. Seine Aufgabe ist, einen Spannungsausfall an Klemme 1,2 und 3 zu überbrücken. Die BBPR-Position kann zwischen ÖFFNER (NC) oder SCHLIESSER (NO) abhängig vom Verwendungszweck frei gewählt werden.

Die elektronische Karte prüft stets den Batteriesatz (Ladezustand bzw. Ausfall). Wenn ein Batterieausfall erkannt wird, kann dieser über einen an Klemme 65 und 66 angelegten Schaltkreis signalisiert werden. Somit kann der Anwender den Zustand der Batterie überwachen, ohne den Antriebsdeckel entfernen zu müssen.

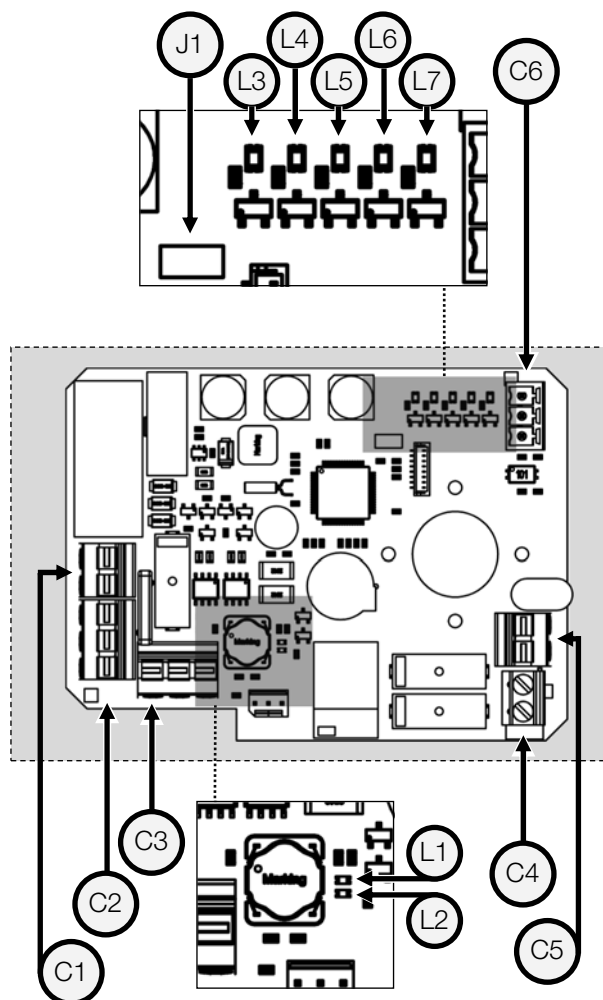
Die BBPR-Option ist sowohl im AUF/ZU-Modus verwendbar.

BBPR Platine

LED		BESCHREIBUNG
L1	D19 Grüne	Aktuator zum Öffnen
L2	D18 Rot	Aktuator im Schließvorgang
L3	ACT Grüne	Stromversorgung: - Langsam blinkend (1 s) : Batterie geladen - Schnell blinkend(0.5 s) : Batterie wird geladen
L4	ERROR Rot	Fehler: - Zeitstempelspeicher leer / Programmierer ausgewählt - Uhr Fehler - Übertemperatur - Überdrehmoment
L5	HORO Orange	Steuerung über Axmart Programmierung
L6	MANU Orange	lokale / Bluetooth® Steuerung
L7	WIRE Orange	Schaltschrank Steuerung

KLEMME		BESCHREIBUNG
C1	17 (-) · 18 (+)	Stromversorgung Anschluss
C2	F (+) · F (-) · T (+)	Batterie Anschlussklemme
C3	A · B · C	Motor Anschlussklemme
C4 ¹⁾	D3 · D4	Fehler Rückmeldungsstecker
C5 ¹⁾	65 · 66	Lade Rückmeldungsstecker
C6	A · 0 · B	RS485 Klemme
J1	Bluetooth® Aktivierung Steckbrücke	

1) Die zusätzlichen Kabel dürfen nur an Inneninstallationen angeschlossen werden



Batteriespannung	24 V DC
Batteriekapazität	600 mAh
Ladestrom	180 mA
Ursprüngliche Ladedauer	3,5 h
Ladezustandsrelay (65/66)	24 V DC - 1 A max
Fehlermeldung Klemmleiste (D3/D4)	24 V DC - 3 A max
Temperatur	-10 °C bis +40 °C



Die BBPR Werkseinstellung ist „Grundstellung geschlossen“

Bitte warten Sie 5 Minuten nach einem Spannungsausfall, bevor Sie den Antrieb wieder verwenden.



II 2 G D Ex db IIB T6 Gb Ex tb IIIC T80 °C Db LCIE 06 ATEX 6006X
Umgebungstemperatur: -10 °C bis +40 °C

BBPR (GS6): Verkabelung Anweisungen



Der plastikschild, auf den Ausführern mit Innengewinde M20x1,5 (Anhang Seite 24 Markierung 7) gestellt, soll durch bestätigte Exschutz ATEX und IP68 PG Schrauben notwendig ersetzt sein. Der offenen Kabeleingang ist mit einem ATEX und IP68 -zugelassenen Gewindestopfen zu Verschließen

Verkabelung der Stromzufuhr und der Steuerung

- Überprüfen Sie am Stellantrieb, dass die angegebene Spannung auf dem Typenschild der Spannung des Netzes entspricht.
- Lösen Sie die Kabelverschraubung (links) und führen Sie das Kabel durch.
- Entfernen Sie 25mm der Ummantelung und legen Sie jeden Draht auf 8mm frei.
- Schließen Sie die Drähte gemäß dem nebenstehenden Schaltplan an der Klemmleiste an. (siehe Schaltplan S.78)
- Die Kabelverschraubung wieder festziehen.

Verkabelung der Rückmeldung

- Lösen Sie die Kabelverschraubung (rechts) und führen Sie das Kabel durch.
- Entfernen Sie 25mm der Ummantelung und legen Sie jeden Draht auf 8mm frei.
- Schließen Sie die Drähte gemäß dem nebenstehenden Schaltplan an der Klemmleiste an. (siehe Schaltplan S.78)
- Die Kabelverschraubung wieder festziehen.
- Die verstärkte Isolierung gegenüber der Motorsteuerung lässt Spannungen bis zu 250 V AC/DC zu.

Unsere Stellantriebe sind mit zwei einfachen Endschalterkontakten ausgestattet, die normalerweise entweder in offener Position oder in geschlossener Position eingestellt sind. Werksseitig wird die weiße Nocke für die offene Position (FC1) und die schwarze Nocke für die geschlossene Position (FC2) verwendet.



Der Stellantrieb wird im Werk voreingestellt. Berühren Sie die beiden unteren Nocken nicht, da sonst die Funktion des Stellantriebes gestört oder letzterer sogar beschädigt werden kann.



Der Batterieladezyklus wird vom ersten Einschalten an automatisch von der elektronischen Platine verwaltet. Eine Temperatur Überwachung im Akkupack und eine Sicherung auf der elektronischen Platine sind vorhanden, um die Sicherheit im Falle eines Kurzschlusses oder zu hoher Temperatur im Stellantrieb zu gewährleisten.

Einstellung der Endschalter

Um die Position der Hilfskontakte einzustellen, drehen Sie die beiden oberen Nocken unter Zuhilfenahme eines geeigneten Schlüssels.

Dank **AXMART®** (über Bluetooth® Verbindung), ist es möglich, die Sicherheitsposition des Antriebes festzulegen, die der Antrieb beim Stromausfall erreichen muss. Es ist auch möglich, die Betriebsdaten des Antriebes zuzugreifen, wöchentliche Aufgaben zu planen, und den Antrieb lokal zu steuern.

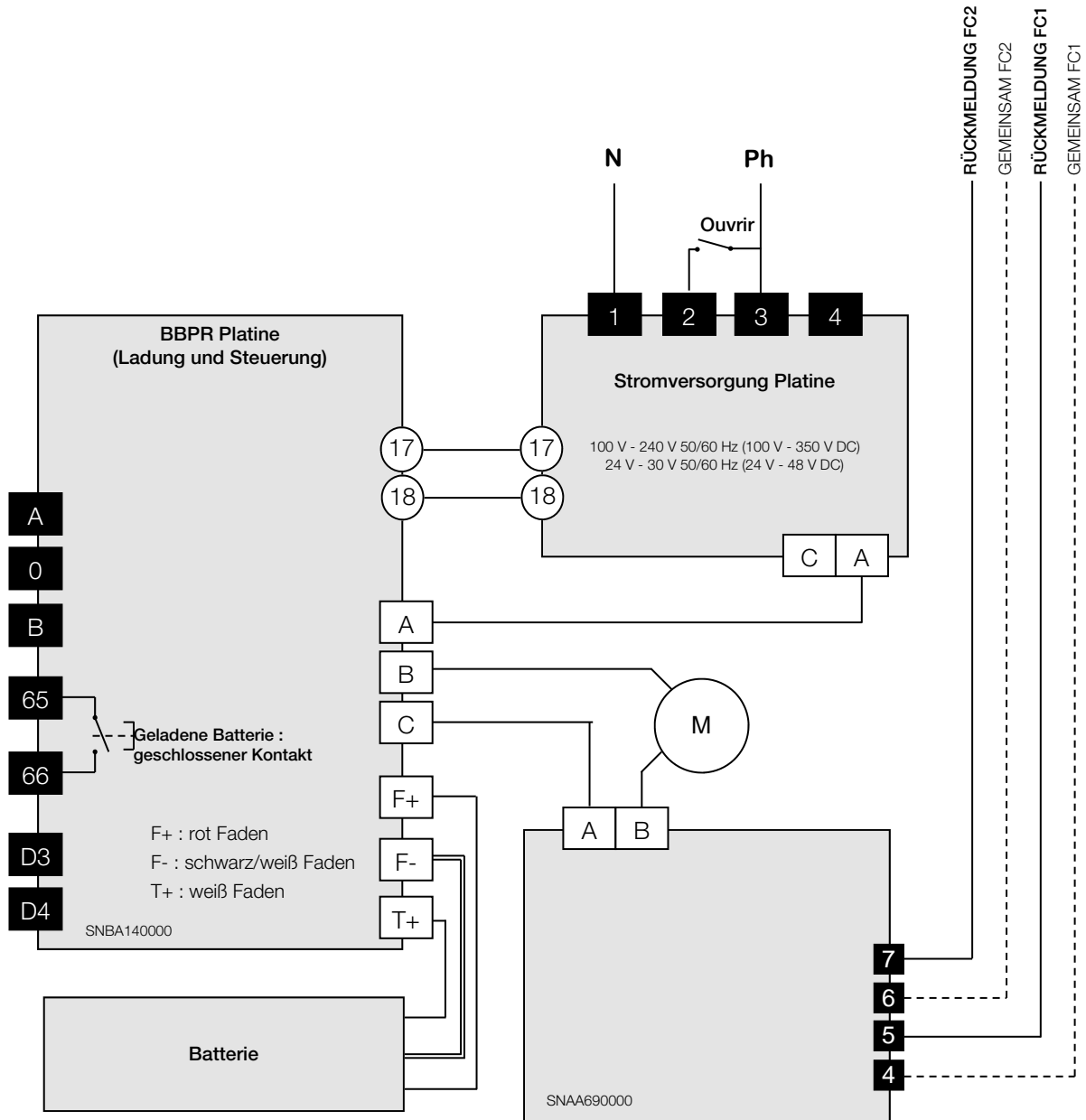
Weitere Information finden Sie in der Bedienungsanleitung mit der Referenz **DSBA3304**



BBPR (GS6): Schaltplan

1,2,3,4	Stromversorgung	4,5	Zusätzlicher Endschalter 1 NO
D3,D4	Fehlermeldung Klemmleiste (24V DC / 3A max)	6,7	Zusätzlicher Endschalter 2 NO
A,0,B	RS485 Klemme	65,66	Lade Rückmeldungsstecker

Ex II 2 G D Ex db IIB T6 Gb Ex tb IIIC T80 °C Db LCIE 06 ATEX 6006X
Umgebungstemperatur: -10 °C bis +40 °C



POSI-BBPR (GPS): Beschreibung

Die GPS Modelle vereinen 2 Funktionen: BBPR und POSI.

BBPR: Batterie-backup Positions-Rückkehr

BBPR-Modelle beinhalten einen Batteriesatz, der von der elektronischen Karte im Antrieb gesteuert wird. Seine Aufgabe ist, einen Spannungsausfall an Klemme 1,2 und 3 zu überbrücken. Die BBPR-Position kann zwischen ÖFFNER (NC) oder SCHLIESSER (NO) abhängig vom Verwendungszweck frei gewählt werden.


Positionierung:

0-10 V : Bei Ausfall des Steuersignals (z.B. Kabelbruch) aber Aufrechterhaltung der Spannungsversorgung fährt der Antrieb in die voreingestellte Sicherheitsposition (Auf oder Zu). Standardmäßige Voreinstellung ist « Schliesser ».

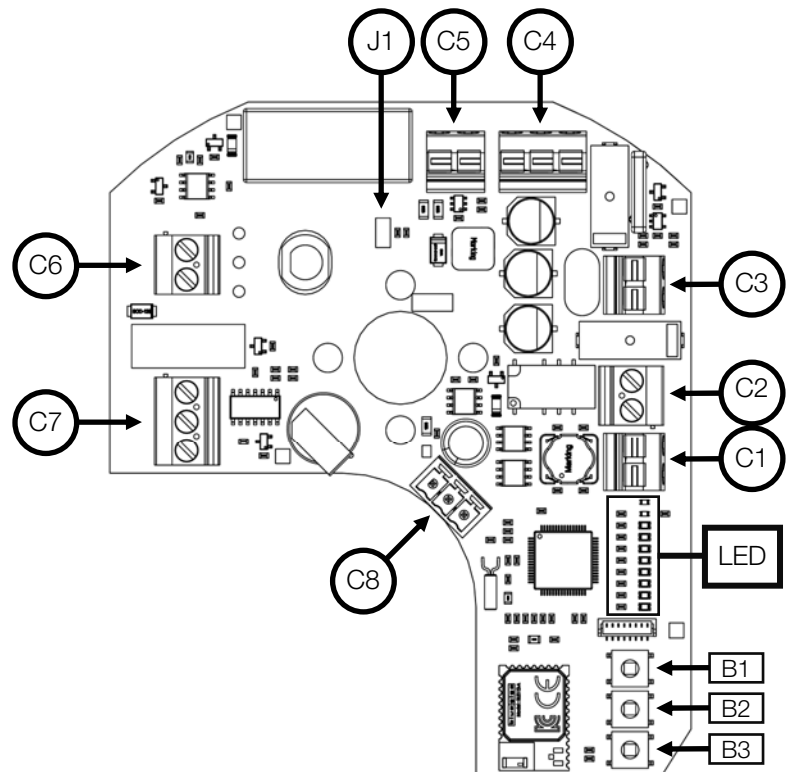
4-20 mA : Bei Ausfall des Steuersignals (z.B. Kabelbruch) aber Aufrechterhaltung der Spannungsversorgung verharret der Antrieb in seiner letzten Position. In beiden Fällen fährt der Antrieb automatisch in die dem Steuersignal entsprechende Position, sobald es wieder anliegt.



Die BBPR Werkseinstellung ist „Grundstellung geschlossen“

Versorgungsspannungen des Stellantriebs	100 V bis 240 V AC 50/60 Hz und 100 V bis 350 V DC 24 V bis 30 V AC 50/60 Hz und 24 V bis 48 V DC		
Spannung	24 V DC	Lade Rückmeldungsstecker (65/66)	24 V DC - 1 A max
Batteriekapazität	600 mAh	Fehlermeldung Klemmleiste (67/68)	24 V DC - 3 A max
Ladestrom	180 mA	Temperatur	-10 °C à +40 °C
Ursprüngliche Ladedauer (schnelle Ladung)	3,5 h		
	 II 2 G D Ex db IIB T6 Gb Ex tb IIIC T80 °C Db LCIE 06 ATEX 6006X Umgebungstemperatur: -10 °C bis +40 °C		

Pos.	Klemme	Beschreibung
B1		« Close » Taste
B2		« Mem » Taste
B3		« Open » Taster
C1	A,C	Motoranschluss
C2	67,68	Fehlermeldung Klemmleiste
C3	65,66	Fehler Rückmeldungsstecker
C4	F (+) F (-) T (+)	Battery connector
C5	17 (-) 18 (+)	Stromversorgung
C6	15(-) 16(+)	Sollwert (0-10 V oder 4-20 mA)
C7	13A(+) 13B(+) 14(-)	Positionsrückmeldung. 13A=0-10 V und 13B=4-20 mA
C8	A,0,B	RS485 Klemme
J1	CV1	Bluetooth® Aktivierung Steckbrücke



LED	Beschreibung	LED	Beschreibung
MANU	lokale / Bluetooth® Steuerung	ERROR	Fehler: - Zeitstempelspeicher leer / Programmierer ausgewählt - Uhr Fehler - Übertemperatur - Überdrehmoment
HORO	Programmierer	ACT	Stromversorgung: - Langsam blinkend (1 s) : Batterie geladen - Schnell blinkend(0.5 s) : Batterie wird geladen
APPR	Lernmodus	APPR1	Bestätigung offene Position gespeichert
POSI	Posi Steuerung	APPR2	Bestätigung geschlossene Position gespeichert

POSI-BBPR (GPS): Verkabelung Anweisungen

Verkabelung der Stromzufuhr

- Überprüfen Sie am Stellantrieb, dass die angegebene Spannung auf dem Typenschild der Spannung des Netzes entspricht.
- Lösen Sie die Kabelverschraubung (links) und führen Sie das Kabel durch.
- Entfernen Sie 25mm der Ummantelung und legen Sie jeden Draht auf 8mm frei.
- Schließen Sie die Drähte gemäß dem nebenstehenden Schaltplan an der Klemmleiste an. (siehe Schaltplan S.81)
- Die Kabelverschraubung wieder festziehen.

Anschluss von Sollwert und Rückmeldung

- Lösen Sie die Kabelverschraubung (rechts) und führen Sie das Kabel durch.
- Verkabeln Sie den Signalgeber zwischen den Klemmen 15 und 16.
Die Klemme 15 ist negativ gepolt (-) und die Klemme 16 positiv (+).
- Verkabeln Sie den Positionrückmelder zwischen den Klemmen 13 und 14.
Die Klemme 13 ist positiv gepolt (+) und die Klemme 14 negativ (-).
- Die Kabelverschraubung wieder befestigen.

Aufbau ab Werk: Voreingestellt, Signalgeber und Rückmeldung 4-20mA, im normal Drehrichtung.

Lernmodus

- Antrieb einschalten
- **OPEN** und **CLOSE** Knöpfe während 2 Sekunden drücken. Die **APPR Led** bestätigt, dass der Lernmodus aktiviert ist.
- **CLOSE** Knopf drücken. Das Ventil beginnt zu schließen.
- Sobald die Armaturen geschlossen ist, **CLOSE** und **MEM** gleichzeitig während 2 Sekunden drücken
- Die **APRR2 LED** blinkt schnell und leuchtet. Die ZU Stellung ist gespeichert
- **OPEN** Knopf drücken. Das Ventil beginnt zu öffnen.
- Sobald die Armaturen geöffnet ist, **OPEN** und **MEM** gleichzeitig während 2 Sekunden drücken
- Die **APRR2 LED** blinkt schnell und leuchtet. Die ZU Stellung ist gespeichert
- The **APPR1 LED** blinkt schnell und leuchtet. Die AUF Stellung ist gespeichert
- **OPEN** und **CLOSE** Knöpfe gleichzeitig während 2 Sekunden drücken. Die **rote LED** leuchtet aus. Der Lernmodus wird beendet. Beide Positionen (AUF und ZU) sind jetzt gespeichert. Sie können jetzt den POSI Steuerung Modus auswählen.

Dank **AXMART®** (über Bluetooth® Verbindung), ist es möglich, die Sicherheitsposition des Antriebes festzulegen, die der Antrieb beim Stromausfall erreichen muss.

Es ist auch möglich, die Betriebsdaten des Antriebes zuzugreifen, wöchentliche Aufgaben zu planen, und den Antrieb lokal zu steuern.

Weitere Information finden Sie in der Bedienungsanleitung mit der Referenz DSBA3304.



Die Klemme 15 (-) muss unbedingt vor der Klemme 16(+) angeschlossen werden.

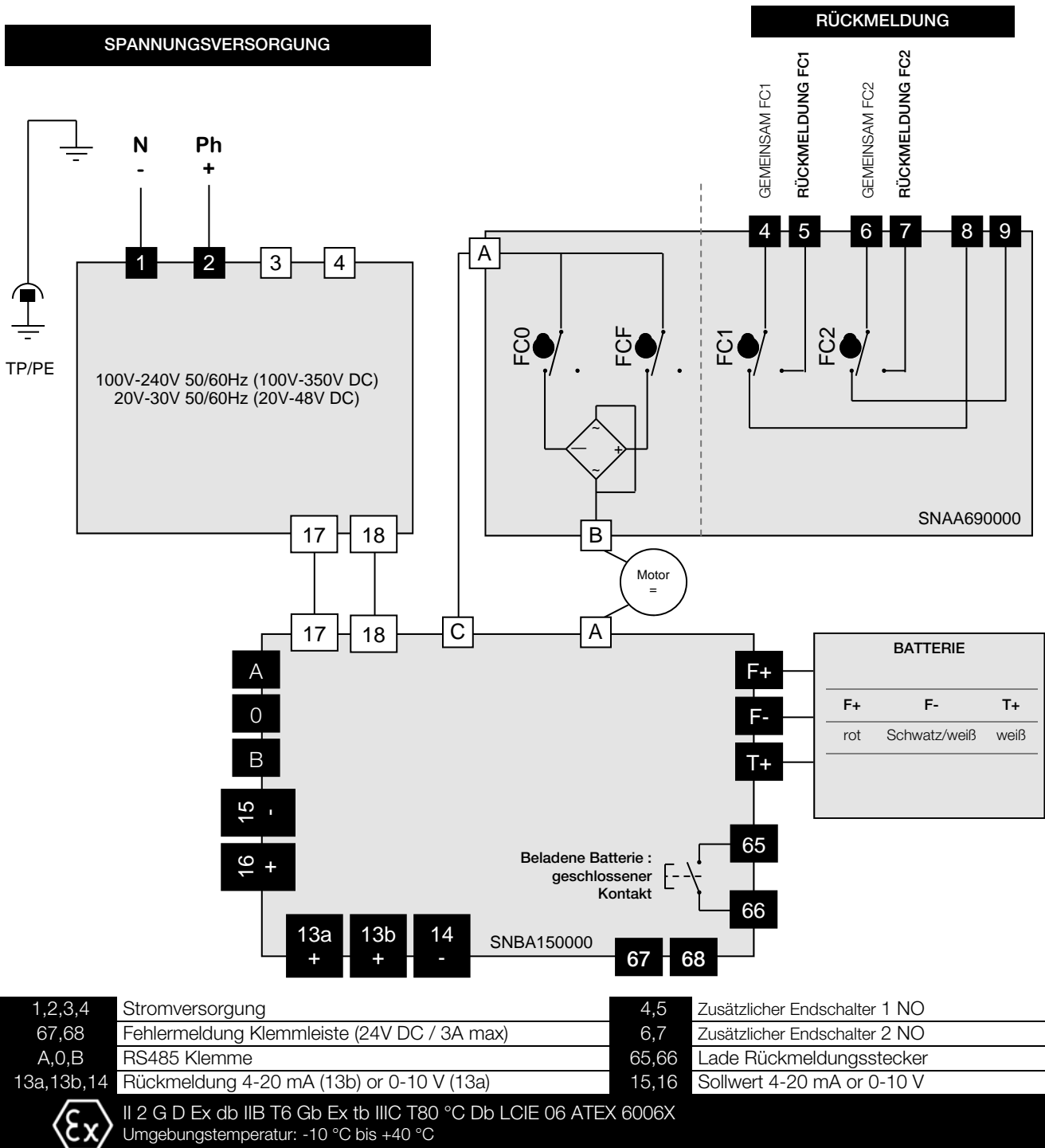


Der Batterieladezyklus wird vom ersten Einschalten an automatisch von der elektronischen Platine verwaltet. Eine Temperatur Überwachung im Akkupack und eine Sicherung auf der elektronischen Platine sind vorhanden, um die Sicherheit im Falle eines Kurzschlusses oder zu hoher Temperatur im Stellantrieb zu gewährleisten.



Bitte warten Sie 4 Minuten nach einem Spannungsausfall, bevor Sie den Antrieb wieder verwenden.

POSI-BBPR (GPS): Schaltplan



! Um elektromagnetische Störungen zu vermeiden, müssen abgeschirmte Kabel benutzt werden (Kabel länger als 3m).

! Berücksichtigen Sie für die Spannungsversorgung eine Schutzkleinspannung!

! Keine gemeinsame Masse von Signalleitungen und der Stromversorgung. (0-20 oder 4-20mA : 5V DC maxi.)

! Der Eingangswiderstand bei Ansteuerung 0-10V beträgt 10 kOhm / Der Eingangswiderstand bei Ansteuerung 0-20mA / 4-20mA beträgt 100 Ohm

i Die Auflösung des Regelantriebs beträgt 1°

3 Positionen-BBPR (GFS): description

Die GFS-Modelle vereinen 2 Funktionen: BBPR und 3-Stellungsoption

BBPR: Batterie-backup Positions-Rückkehr

BBPR-Modelle beinhalten einen Batteriesatz, der von der elektronischen Karte im Antrieb gesteuert wird. Seine Aufgabe ist, einen Spannungsausfall an Klemme 1,2 und 3 zu überbrücken. Die BBPR-Position kann zwischen ÖFFNER (NC) oder SCHLIESSER (NO) abhängig vom Verwendungszweck frei gewählt werden.



Par défaut, la configuration en sortie d'usine est "normalement fermé"

Versorgungsspannungen des Stellantriebs	100 V bis 240 V AC 50/60 Hz und 100 V bis 350 V DC 24 V bis 30 V AC 50/60 Hz und 24 V bis 48 V DC		
Spannung	24 V DC	Ladezustandsrelay (65/66)	24 V DC - 1 A max
Batteriekapazität	600 mAh	Fehlermeldung Klemmleiste (D3/D4)	24 V DC - 3 A max
Ladestrom	180 mA	Temperatur	-10 °C bis +40 °C
Ursprüngliche Ladedauer (schnelle Ladung)	3,5 h		



II 2 G D Ex db IIB T6 Gb Ex tb IIIC T80 °C Db LCIE 06 ATEX 6006X
Umgebungstemperatur: -10 °C bis +40 °C

Verkabelung Anweisungen



Der plastikschild, auf den Ausfühern mit Innengewinde M20x1,5 (Anhang Seite 24 Markierung 7) gestellt, soll durch bestätigte Exschutz ATEX und IP68 PG Schrauben notwendig ersetzt sein. Der offenen Kabeleingang ist mit einem ATEX und IP68 -zugelassenen Gewindestopfen zu Verschließen

Verkabelung der Stromzufuhr und der Steuerung

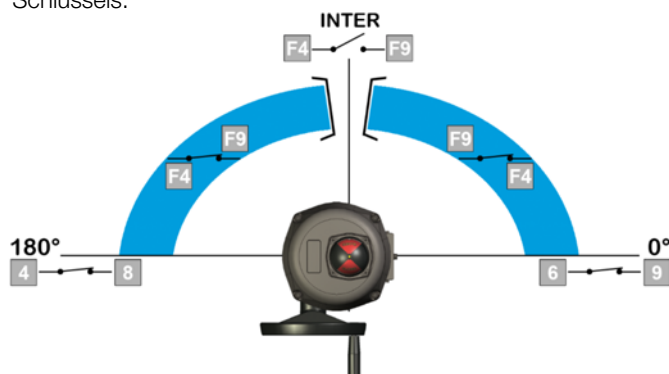
- Überprüfen Sie am Stellantrieb, dass die angegebene Spannung auf dem Typenschild der Spannung des Netzes entspricht.
- Lösen Sie die Kabelverschraubung (links) und führen Sie das Kabel durch.
- Entfernen Sie 25mm der Ummantelung und legen Sie jeden Draht auf 8mm frei.
- Schließen Sie die Drähte gemäß dem nebenstehenden Schaltplan an der Klemmleiste an. (siehe Schaltplan S.83)
- Die Kabelverschraubung wieder festziehen.

Verkabelung der Rückmeldung und Zustand der Mikroschalter

- Lösen Sie die Kabelverschraubung (rechts) und führen Sie das Kabel durch.
- Entfernen Sie 25mm der Ummantelung und legen Sie jeden Draht auf 8mm frei.
- Schließen Sie die Drähte gemäß dem nebenstehenden Schaltplan an der Klemmleiste an. (siehe Schaltplan S.83)
- Die Kabelverschraubung wieder festziehen.
- Die verstärkte Isolierung gegenüber der Motorsteuerung lässt Spannungen bis zu 250 V AC/DC zu.

Our 3-position actuators have 3 auxiliary switches
FC1 (white cam - 5th): open position feedback - NO
FC2 (black cam - 6th) : closed position feedback - NO
FC3 (beige cam - 7th) : intermediate position feedback - NF

Um die Position der Hilfskontakte einzustellen, drehen Sie die beiden oberen Nocken unter Zuhilfenahme eines geeigneten Schlüssels.



	Bornes		
	6 & 9	4 & 8	F4 & F9
0°	Zu	Auf	Zu
inter	Auf	Auf	Auf
180°	Auf	Zu	Zu

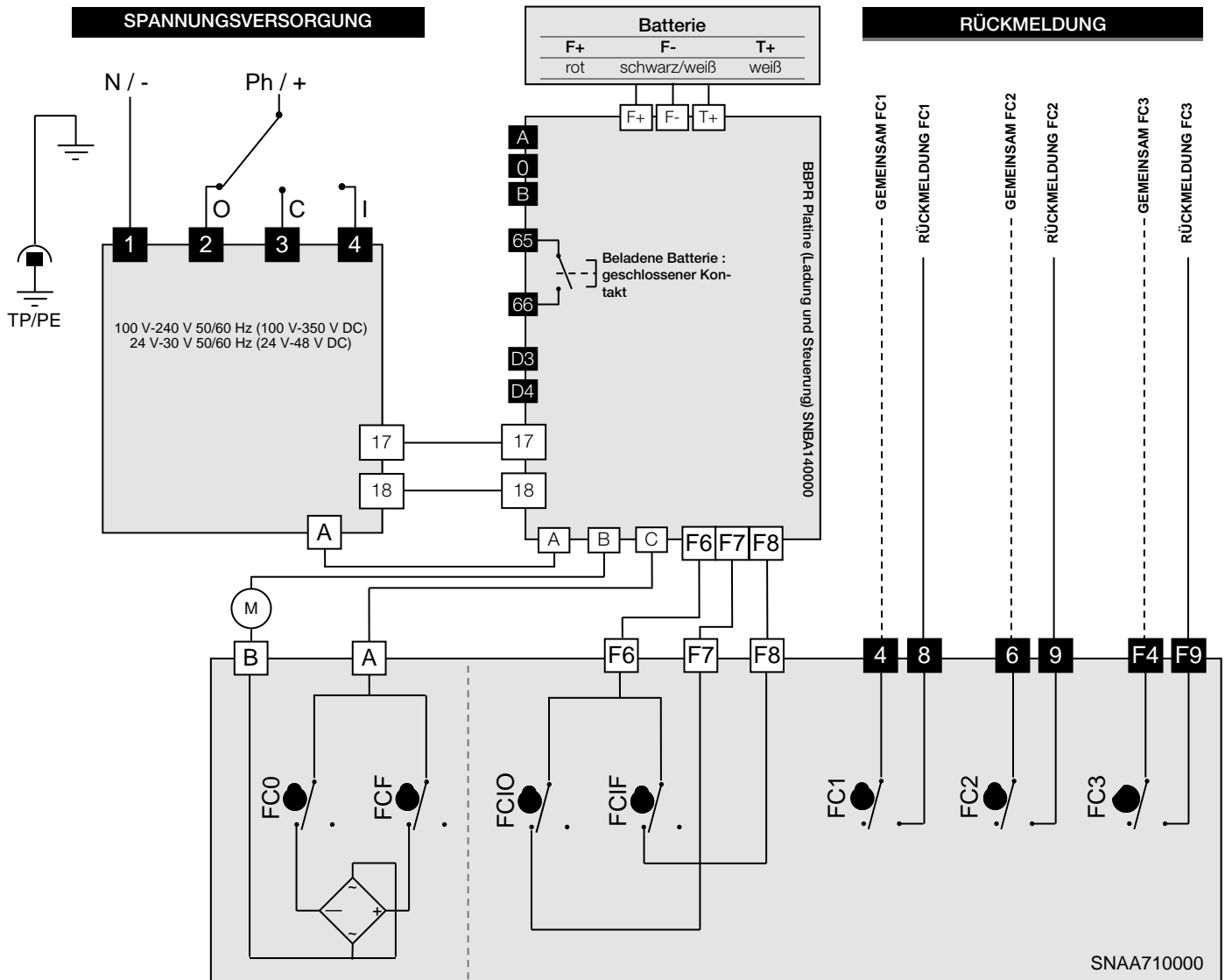


Der Stellantrieb wird im Werk voreingestellt. Berühren Sie die vier unteren Nocken nicht, da sonst die Funktion des Stellantriebes gestört oder letzterer sogar beschädigt werden kann.



Der Batterieladezyklus wird vom ersten Einschalten an automatisch von der elektronischen Platine verwaltet. Eine Temperatur Überwachung im Akkupack und eine Sicherung auf der elektronischen Platine sind vorhanden, um die Sicherheit im Falle eines Kurzschlusses oder zu hoher Temperatur im Stellantrieb zu gewährleisten.

3 POSITION-BBPR (GFS) : Schaltplan



SNA A710000

Pos.	Beschreibung	Pos.	Beschreibung
FC0	Endschalter AUF	FC1	Zusätzlicher Endschalter 1
FCF	Endschalter ZU	FC2	Zusätzlicher Endschalter 2
FCIO	Zwischenendschalter AUF	FC3	Zusätzlicher Endschalter 3
FCIF	Zwischenendschalter ZU		



II 2 G D Ex db IIB T5 Gb Ex tb IIIC T95 °C Db LCIE 06 ATEX 6006X
 Umgebungstemperatur: -10 °C bis +40 °C

4,8	Zusätzlicher Endschalter 1 NO	1,2,3,4	Stromversorgung
6,9	Zusätzlicher Endschalter 2 NO	D3/D4	Fehlermeldung Klemmleiste (24V DC / 3A max)
F4,F9	Zusätzlicher Endschalter 3 NC	65,66	Lade Rückmeldungsstecker
A,0,B	RS485 Klemme		



Bitte warten Sie 4 Minuten nach einem Spannungsausfall, bevor Sie den Antrieb wieder verwenden.

Technischen Daten

VRX25

VRX45

VRX75

Einsatzbedingungen

IP Schutzart (EN60529)	IP68 (5 m 72 h)		
ATEX	II 2 G D Ex db IIB T6 Gb Ex tb IIIC T80 °C Db LCIE 06 ATEX 6006 X • T _a = -20 °C bis +70 °C		
ATEX (400 V Modelle)	II 2 G D Ex db IIB T5 Gb Ex tb IIIC T95 °C Db LCIE 06 ATEX 6006 X • T _a = -20 °C bis +54 °C		
ATEX (GS6, GPS und GFS)	II 2 G D Ex db IIB T6 Gb Ex tb IIIC T80 °C Db LCIE 06 ATEX 6006 X • T _a = -10 °C bis +40 °C		
Rostschutz (Innen und Außeneinsatz)	Gehäuse: Aluminium + EPOXY-Lackierung Welle: Stahl + verzinkt Wellen und Schrauben: Edelstahl		
Verwendung	Innen- und Außenbereich (feuchtigkeitstolerant)		
Betriebstemperatur	Multivolt : -20 °C bis +70 °C • 400 V Dreiphasen : -20 °C bis +54 °C BBPR, GPS und GFS : -10 °C bis +40 °C		
Geographische Betriebshöhe	Höhe bis zu 2000 m		
Luftfeuchtigkeit	maximale relative Luftfeuchtigkeit von 80 % bei Temperaturen bis 31 °C und linear abnehmend bis 50 % relative Luftfeuchtigkeit bei 40 °C		
Verschmutzungsgrad	für die vorgesehene Umgebung anwendbar (in den meisten Fällen VERSCHMUTZUNGSGRAD 2)		
Gewicht	4Kg bis 4,4kg		

Mechanische Daten

Nenn Drehmoment	20 Nm	35 Nm	60 Nm
Maximales Moment	25 Nm	45 Nm	75 Nm
Stellzeit (90°)	7 s 400 V: 10 s • POSI : 15 s	15 s 400 V: 10 s	20 s 400 V: 15 s
Winkelbereich	90° (180°-270° auf Anfrage)		
Einschaltdauer	50 %		
Schnittstelle ISO5211	Stern 17 mm (Tiefe 19 mm) F05 (Tiefe 15 mm) • F07 (Tiefe 17 mm)		
Maximale Länge der Schrauben	F05 : Höhe der Flansche der Armatur + 10mm F07 : Höhe der Flansche der Armatur + 12mm		
Handnotbetätigung	Rusgehende Achse		

Elektrische Daten

Spannungen ¹⁾ (G00)	100 V bis 240 V AC 50/60 Hz und 100 V bis 350 V DC 15 V bis 30 V AC 50/60 Hz und 12 V bis 48 V DC 400 V Dreiphasen 50/60 Hz		
Spannungen ¹⁾ (GP5 und GF3)	100 V bis 240 V AC 50/60 Hz und 100 V bis 350 V DC 15 V bis 30 V AC 50/60 Hz und 12 V bis 48 V DC		
Spannungen ¹⁾ (GP6, GPS und GFS)	100 V bis 240 V AC 50/60 Hz und 100 V bis 350 V DC 24 V bis 30 V AC 50/60 Hz und 24 V bis 48 V DC		
Überspannungskategorie ²⁾	STOSSÜBERSpannungen bis auf KATEGORIE II ÜBERSpannungen STOSSÜBERSpannungen vom Netz		
Leistung	45 W (400 V : 52 W)		
Nennstrom	Klasse B für 400V Stellantriebe, Klasse F für die andere Antriebe		
Drehmomentbegrenzer (außer 400 V)	Elektrisch		
Anzahl der Rückmeldungskontakte	2 (4 auf Anfrage)		
maximale Spannung der Endschal- kontakte	4 bis 250V AC/DC (Überspannungskategorie II)		
Maximaler Strom der Endschal- kontakte	1mA bis 5A max		
Einschaltstromspitze	Schutzschalter Kurve D, Nominal Strom abhängig vom Anzahl der Antriebe		
Heizwiderstände	10 W		

¹⁾ Der Stellantrieb toleriert Spannungsschwankungen des Versorgungsnetzes bis zu ±10 % der Nennspannung.

²⁾ Toleriert temporäre Überspannungen, die im Stromnetz auftreten.

Technischen Daten

VSX100

VSX150

VSX300

Einsatzbedingungen

IP Schutzart (EN60529)	IP68 (5 m 72 h)		
ATEX	II 2 G D Ex db IIB T6 Gb Ex tb IIIC T80 °C Db LCIE 06 ATEX 6006 X • T _a = -20 °C bis +70 °C		
ATEX (400 V Modelle)	II 2 G D Ex db IIB T5 Gb Ex tb IIIC T95 °C Db LCIE 06 ATEX 6006 X • T _a = -20 °C bis +54 °C		
ATEX (GS6, GPS und GFS)	II 2 G D Ex db IIB T6 Gb Ex tb IIIC T80 °C Db LCIE 06 ATEX 6006 X • T _a = -10 °C bis +40 °C		
Rostschutz (Innen und Außeneinsatz)	Gehäuse: Aluminium + EPOXY-Lackierung Welle: Stahl + verzinkt Wellen und Schrauben: Edelstahl		
Verwendung	Innen- und Außenbereich (feuchtigkeitstolerant)		
Betriebstemperatur	Multivolt : -20 °C bis +70 °C • 400 V Dreiphasen : -20 °C bis +54 °C BBPR, GPS und GFS : -10 °C bis +40 °C		
Geographische Betriebshöhe	Höhe bis zu 2000 m		
Luftfeuchtigkeit	maximale relative Luftfeuchtigkeit von 80 % bei Temperaturen bis 31 °C und linear abnehmend bis 50 % relative Luftfeuchtigkeit bei 40 °C		
Verschmutzungsgrad	für die vorgesehene Umgebung anwendbar (in den meisten Fällen VERSCHMUTZUNGSGRAD 2)		
Gewicht	6Kg bis 6,4kg		

Mechanische Daten

Nenn Drehmoment	75 Nm	125 Nm	250 Nm
Maximales Moment	100 Nm	150 Nm	300 Nm
Stellzeit (90°)	15 s 400 V : 10 s	30 s 400 V : 20 s	60 s 400V : 35 s
Winkelbereich	90° (180°-270° auf Anfrage)		
Einschaltdauer	50 %		
Schnittstelle ISO5211	Stern 22mm (Tiefe 25mm) F07 (Tiefe 19mm) • F10 (Tiefe 24mm)		
Maximale Länge der Schrauben	F07 : Höhe der Flansche der Armatur + 14mm F10 : Höhe der Flansche der Armatur + 16mm		
Handnotbetätigung	Handrad		

Elektrische Daten

Spannungen ¹⁾ (G00)	100 V bis 240 V AC 50/60 Hz und 100 V bis 350 V DC 15 V bis 30 V AC 50/60 Hz und 12 V bis 48 V DC 400 V Dreiphasen 50/60 Hz		
Spannungen ¹⁾ (GP5 und GF3)	100 V bis 240 V AC 50/60 Hz und 100 V bis 350 V DC 15 V bis 30 V AC 50/60 Hz und 12 V bis 48 V DC		
Spannungen ¹⁾ (GP6, GPS und GFS)	100 V bis 240 V AC 50/60 Hz und 100 V bis 350 V DC 24 V bis 30 V AC 50/60 Hz und 24 V bis 48 V DC		
Überspannungskategorie ²⁾	STOSSÜBERSpannungen bis auf KATEGORIE II ÜBERSpannungen STOSSÜBERSpannungen vom Netz		
Leistung	45 W (400 V : 135 W)		
Nennstrom	Klasse B für 400V Stellantriebe, Klasse F für die andere Antriebe		
Drehmomentbegrenzer (außer 400 V)	Elektrisch		
Anzahl der Rückmeldungskontakte	2 (4 auf Anfrage)		
maximale Spannung der Endschalterkontakte	4 bis 250V AC/DC (Überspannungskategorie II)		
Maximaler Strom der Endschalterkontakte	1mA bis 5A max		
Einschaltstromspitze	Schutzschalter Kurve D, Nominal Strom abhängig vom Anzahl der Antriebe		
Heizwiderstände	10 W		

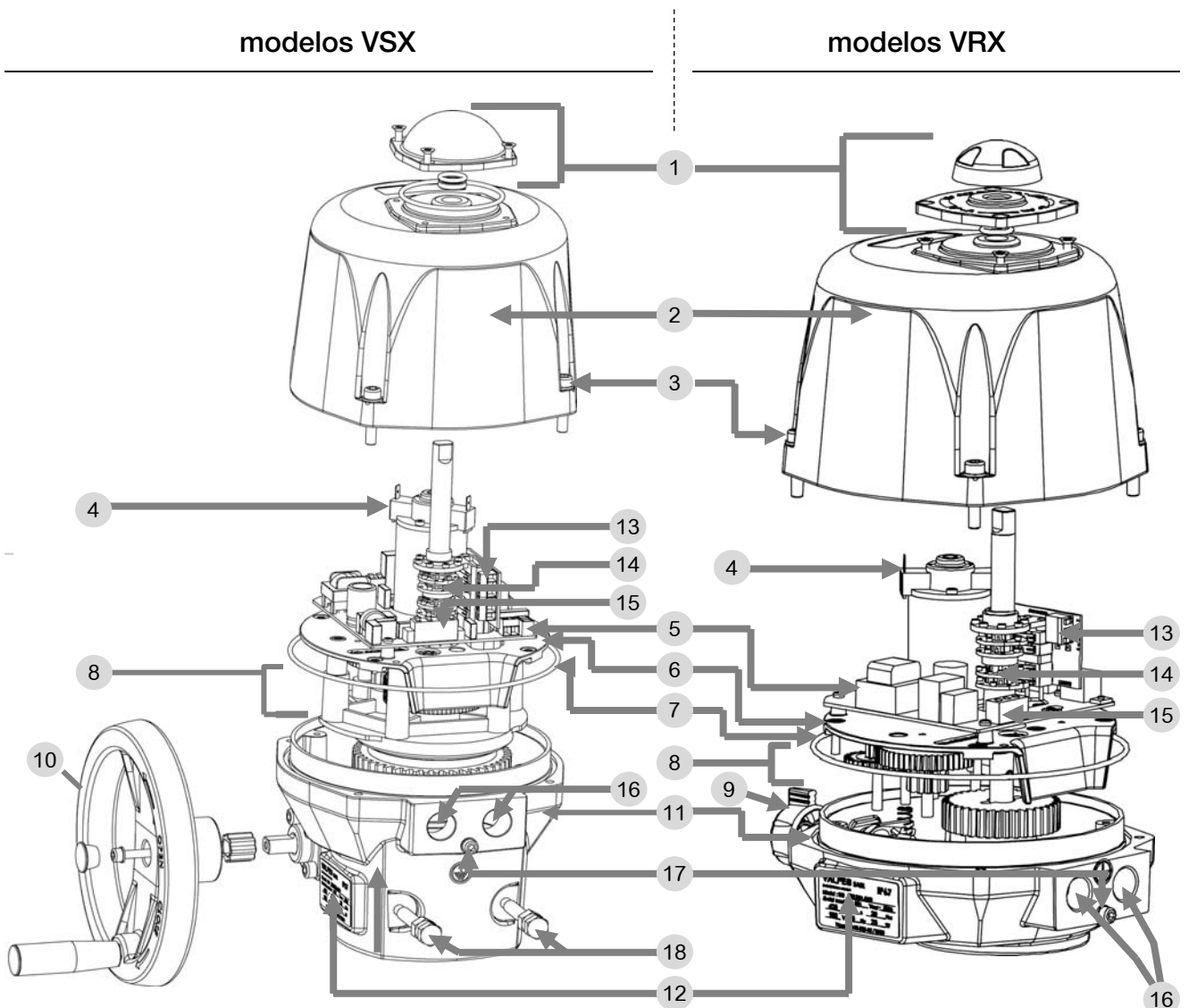
¹⁾ Der Stellantrieb toleriert Spannungsschwankungen des Versorgungsnetzes bis zu ±10 % der Nennspannung.

²⁾ Toleriert temporäre Überspannungen, die im Stromnetz auftreten.

Index

Vista explosionada	87
información general	88
– Descripción	
– Transporte y almacenamiento	
– Mantenimiento	
– Garantía	
– Devolución de la mercancía	
– Consejos de seguridad	
Indicador de posición	90
Dimensiones	91
Mando manual de socorro	92
Montaje	92
Tarjetas electrónicas.....	93
Conexiones eléctricas - Advertencias	94
Modelos estándar	95
– Conexiones eléctricas	
– Esquema eléctrico	
modelos POSI (GP5)	98
– Descripción	
– Conexiones eléctricas	
– Esquema eléctrico	
– Secuencia de reglaje	
Modelos 3 POSICIONES (GF3)	102
– Descripción	
– Estado de los contactos	
– Conexiones eléctricas	
– Esquema eléctrico	
Modelos BBPR (GS6).....	104
– Descripción	
– Significación de los diodos	
– Conexiones eléctricas	
– Esquema eléctrico	
Modelos POSI-BBPR (GPS)	107
– Descripción	
– Conexiones eléctricas	
– Esquema eléctrico	
– Secuencia de reglaje	
Modelos 3 POSICIONES-BBPR (GFS)	110
– Descripción	
– Estado de los contactos	
– Conexiones eléctricas	
– Esquema eléctrico	
Datos técnicos	112

Vista explosionada



Pieza	Designación	Pieza	Designación
1	Indicador visual de posición	10	Volante
2	Tapa	11	Carter
3	Tornillos de acero inoxidable	12	Etiqueta de identificación
4	Motor	13	Bornes de conexión de las finales de carrera auxiliares
5	Tarjeta de alimentación y mando	14	Levas
6	Placa de la reducción	15	Bornes de conexión de la alimentación y del mando
7	Junto tórico	16	Agujeros aterrajados M20x1,5
8	Reducción	17	Tornillo de tierra
9	Botón de desembrague	18	Topes mecánicos

INTRODUCCIÓN

Este instructivo ha sido diseñado para guiarle en la instalación y el uso de los actuadores eléctricos ATEX VRX y VSX. Léalo atentamente antes de utilizar nuestros productos y asegúrese de conservarlo.


DESCRIPCIÓN

Estos actuadores eléctricos han sido concebidos para permitir el pilotaje de válvulas 1/4 de vuelta (o 180° en caso de una versión 3 posiciones). No podemos valorar responsabilidad en caso de otra utilización. Para otra aplicación, consultarnos.

TRANSPORTE Y ALMACENAMIENTO

- Al ser responsables los transportistas de averías y retrasos de entrega, los destinatarios deben emitir reservas, dado el caso, antes de aceptar la entrega de la mercancía. Los envíos directos de fábrica están sometidos a las mismas condiciones.
- El transporte sobre sitio es efectuado en un embalaje rígido.
- Los productos deben ser almacenados en lugares limpios, secos y aireados, preferentemente sobre paletas de manutención o sobre estanterías.




MANTENIMIENTO

- El mantenimiento es asegurado por nuestra fábrica. Si el material no funciona, verificar que el cableado, sigue el esquema eléctrico y la alimentación del actuador eléctrico concernido.
- Para toda pregunta, entrar en contacto con servicio posventa.
- Para limpiar el exterior del actuador, utilizar un trapo, y del agua jabonosa: NO UTILIZAR PRODUCTO DE LIMPIEZA CON DISOLVENTE O ALCOHOL.
-  Antes de toda intervención sobre el actuador o cerca y para evitar todo riesgo de descarga electrostática, es imperativo de limpiar el aparato con un trapo húmedo.



DEVOLUCIÓN DE LA MERCANCÍA

- El comprador debe verificar al momento de la entrega la conformidad de la mercancía en relación a su definición.
- La aceptación por el comprador de la mercancía libera al proveedor de toda responsabilidad; igual que si el comprador descubre una non conformidad posteriormente a la fecha de aceptación. En tal caso, los gastos de devolución para conformidad están a cargo del comprador que soportara también las consecuencias financieras del daño. Las devoluciones de las mercancías son aceptadas que si previamente las autorizamos: deben llegar sin cargo a nuestro domicilio y comportar solamente productos dentro sus embalajes de origen. Las mercancías devueltas son abonadas a cuenta del comprador, deducción hecha de 40% por devolución del material, calculado sobre el importe inicial de las mercancías devueltas.

CONSEJOS DE SEGURIDAD Leer antes de toda instalación del producto

-  Toda la información sobre los sellos antideflagrantes de nuestros productos está disponible bajo petición. Por favor, no dude en contactarnos. También es una condición específica de uso en nuestro certificado.
-  La alimentación eléctrica debe ser cortada antes de toda intervención sobre el actuador eléctrico (antes de desmontar la tapa o de manipular el mando de socorro). El operador deberá asegurarse igualmente de la ausencia de atmósfera explosiva alrededor del actuador antes de toda operación de mantenimiento.
-  Flujo de calor procedente de la válvula o de las canalizaciones: Es de la responsabilidad del usuario de tener en cuenta la influencia del calor radiado sobre la instalación final, El actuador eléctrico es certificado para una gama dada de temperaturas ambientes.
- Toda intervención debe ser efectuada por un electricista cualificado o una otra persona formada a las reglas de seguridad y otras directivas aplicables.
- Respetar obligatoriamente el orden de las consignas de conexión y de las puestas en marcha descritas en el manual al fin de garantizar el buen funcionamiento. Verificar las indicaciones puestas sobre la placa de identificación del actuador : deben corresponder a su red eléctrico de alimentación.

CONSIGNES DE MONTAGE Leer antes de toda instalación del producto

- No montar el actuador por menos de 30 cm de una fuente de perturbaciones electromagnéticas
- No montar el actuador "cabeza de bajo": Derrame Posible de grasa sobre la parte eléctrica
- No colocar el aparato rindiendo difícil la maniobra del dispositivo de seccionamiento.
- Respetar las normas de seguridad durante el montaje, desmontaje y transporte de este aparato.
-  ADVERTENCIA - NO ABRIR BAJO TENCIÓN
-  ADVERTENCIA - NO ABRIR EN PRESENCIA DE UNA ATMÓSFERA EXPLOSIVA
- ADVERTENCIA - PELIGRO POTENCIAL DE CARGOS ELECTROSTÁTICOS - VER INSTRUCCIONES

GARANTÍA

- Los productos Valpes se someten a pruebas y reglaje minuciosos.
- Este producto es garantizado 3 años o 50000 maniobras contra todo vicio de fabricación y de materia, a partir de la fecha de entrega (factor de servicio y clase del modelo, sigue la norma CEI34).
- La garantía cubre únicamente la sustitución o - a total discreción de Valpes - la reparación gratuita de los componentes de los bienes suministrados que, a simple vista del personal encargado de Valpes, presenten defectos de fabricación comprobados. El plazo límite para las reclamaciones por defectos y vicios jurídicos es de un año desde la entrega/transmisión del riesgo.
- Esta garantía no cubre los daños debidos al uso normal del producto o a desgaste por rozamiento y no incluye las reparaciones o modificaciones no autorizadas. En dichos casos Valpes no aceptará ninguna solicitud de indemnización por daños directos o indirectos (para los detalles completos, véase nuestro sitio web).
- La garantía no cubre las consecuencias de inmovilización y excluye todo pago de indemnidad. Los accesorios y las adaptaciones no son cubiertos por esta garantía. En caso de que el cliente no habría realizado puntualmente los pagos estipulados a los vencimientos convencionales, nuestra garantía será suspendida hasta el pago de los vencimientos tardes y sin que esta suspensión pueda aumentar la duración de la garantía a la disposición.
- Todas las condiciones de venta de Valpes están disponibles en el sitio web www.valpes.com.

La función de BBPR Valpes está garantizada por un máximo de 18 meses a partir de la fecha de entrega (fecha de la factura) de la siguiente manera : esta garantía cubre las baterías de los modelos de actuadores BBPR Valpes que son inutilizables o están fuera de servicio debido a defectos en los materiales y/o la mano de obra. Esta garantía cubre la gama de productos Valpes BBPR, correctamente dimensionados y utilizados en la aplicación para la que han sido diseñados y que están cargados con un perfil de carga aprobado según la ficha técnica de Valpes BBPR que se puede encontrar en valpes.com. El comprobante de compra y la devolución del producto o productos en cuestión debe acompañar cualquier solicitud de cobertura de garantía. No se aceptarán excepciones.

La garantía se aplica si y sólo si se cumplen las siguientes condiciones:

- el actuador no se somete a más de una operación de rescate (utilizando la función BBPR) por semana
- que el módulo BBPR/actuador BBPR ha sido almacenado correctamente (temperatura de almacenamiento entre -10 °C y +25 °C) y que ha transcurrido un período máximo de 6 meses entre la fabricación y la puesta en marcha inicial;
- que el actuador esté permanentemente alimentado con una fuente de energía adecuada.
- Que el actuador ha sido operado dentro del rango de temperatura especificado en el manual de instrucciones del dispositivo.

EXCLUSIONES DE LA GARANTÍA:

Esta garantía no se aplica a las baterías que se rompen o fallan debido a un mal uso o negligencia, tales como:

- un problema en el sistema de carga/carga incorrecta que crea una situación de sobrecarga o subcarga
- Almacenamiento prolongado del actuador BBPR de Valpes o uso mínimo.
- Aplicaciones que causan descargas profundas (altas cargas de accesorios, etc.).
- Fallas eléctricas, cortocircuitos, cargas excesivas y cables sueltos.
- Daños en la batería causados por el consumidor u otros defectos de instalación y/o aplicación.
- Cualquier modificación de la batería.

DIRIGIDO A LOS PROPIETARIOS Y USUARIOS

Gracias por comprar este dispositivo. Se Garantiza un funcionamiento seguro y óptimo siempre que se utilice de acuerdo con las instrucciones descritas en este instructivo y que sea objeto de un mantenimiento adecuado. Es importante que el instalador y el usuario están adecuadamente capacitados y supervisados para evitar cualquier daño material y lesiones personales que puedan conducir a la muerte.

Los propietarios y usuarios de este dispositivo deben asegurarse que se use de manera adecuada y segura

LEA ESTE INSTRUCTIVO CUIDADOSAMENTE para utilizar este dispositivo correctamente y respetar escrupulosamente las instrucciones, así como las restricciones establecidas por las leyes locales vigentes. El incumplimiento de estas instrucciones puede provocar la muerte, lesiones corporales graves y daños material . Este manual debe ser considerado como parte del dispositivo y debe guardarse para referencia futura.

Los propietarios no deben permitir que una persona menor de 18 años de edad toque este dispositivo, y deben asegurarse que esté debidamente capacitado y supervisado, y haya leído y entendido este manual. Los propietarios también deben asegurarse que ninguna persona no autorizada pueda entrar en contacto con este dispositivo.

Si este equipo o una de sus partes está dañado y requiere reparación, deje de utilizarlo y contacte inmediatamente un técnico especializado. Si las etiquetas de advertencia o este instructivo se pierden, dañan o son ilegibles o si necesita copias adicionales, puede contactarnos para obtener estos artículos sin costo adicional.

Recuerde que este manual y las etiquetas de advertencia no reemplazan la necesidad de estar alerta, capacitar y controlar adecuadamente a los usuarios, y usar el sentido común al usar este equipo.

Si tiene dudas sobre un trabajo específico o el uso adecuado de este material, no dude en contactarnos.

Indicador de posición

Modelo VRX

Indicador modulable, entregado con 5 marcas de señalización (3 amarillos y 2 negros), a colocar con arreglo al tipo de válvula a maniobrar



Válvula	0°	90°	180°
2 vías: 0° = cerrada 90° = abierta			
3 vías (L) :			
3 vías (T) : Ex : T1			

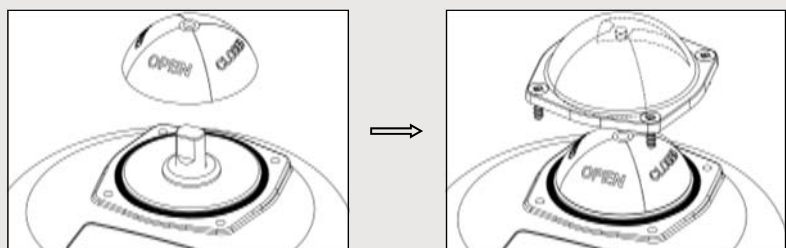
Modelo VSX

Indicador de posición para VS

Orientación de la ventana para un montaje estándar:

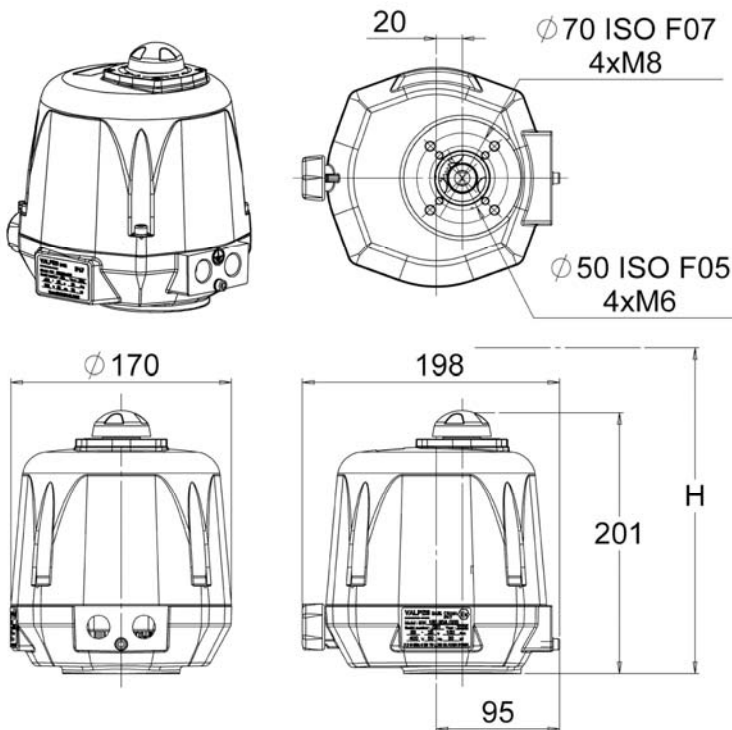


Montaje del indicador visual (anexo p.87 marca 1): ensamblar el junto, el indicador y su ventanilla.



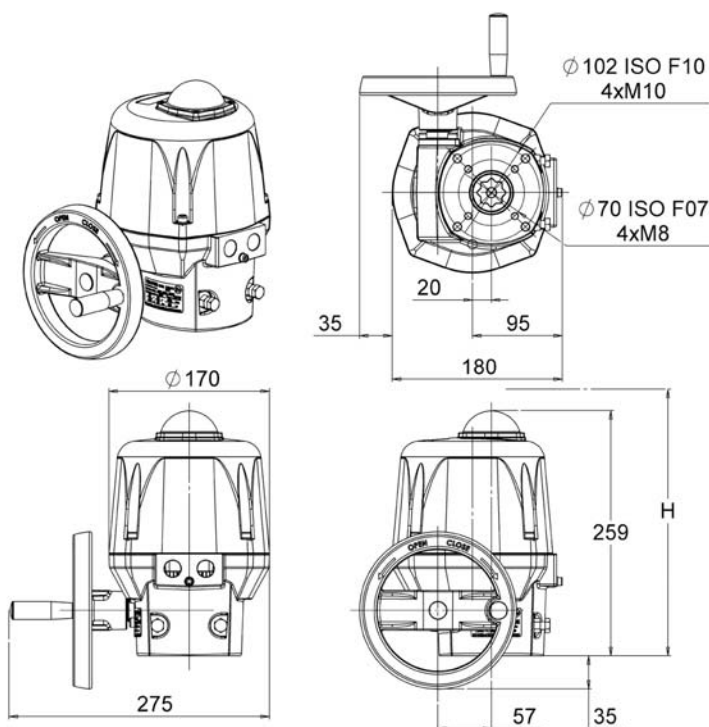
Dimensiones

Modelo VRX



Cuadrado / Estrella	17 mm	
Profundidad	19 mm	
Fijación ISO5211	F05	F07
Diámetro	50 mm	70 mm
agujeros roscados M	M6	M8
Profundidad de los agujeros roscados	15 mm	17 mm
Número de tornillos	4	4
Longitud máxima de los tornillos (+ altura de la placa de montaje de la válvula)	10 mm	12 mm
Altura necesaria por encima de la válvula para instalar el actuador	H = 300 mm	

Modelo VSX



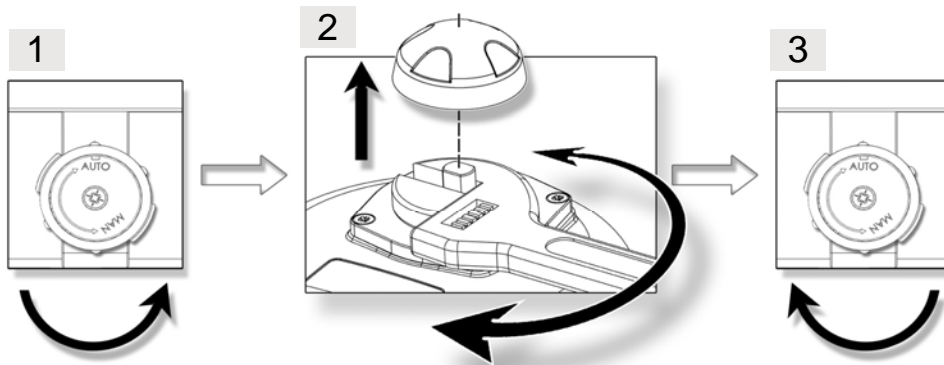
Cuadrado / Estrella	22 mm	
Profundidad	25 mm	
Fijación ISO5211	F07	F10
Diámetro	70 mm	102 mm
agujeros roscados M	M8	M10
Profundidad de los agujeros roscados	19 mm	24 mm
Número de tornillos	4	4
Longitud máxima de los tornillos (+ altura de la placa de montaje de la válvula)	14 mm	16 mm
Altura necesaria por encima de la válvula para instalar el actuador	H = 360 mm	

Mando manual



El actuador funciona en prioridad eléctrico. Asegurarse que la alimentación es cortada antes de maniobrarlo manualmente.

Modelos VRX



1. Girar el interruptor de desembrague hacia la posición MAN y mantenerlo en esta posición.
2. Girar el eje saliente del actuador con la ayuda de una llave inglesa.
3. Para reenganchar la reducción, relajar el interruptor de desembrague (retorno por muelles)

Modelos VSX

Ningún desembrague es necesario, basta con girar el volante (annexe p.88 repère 10).



El desmontaje de los topes mecánicos no está autorizado

Montaje sobre válvula



El actuador es regulado en posición cerrada
No instalar el actuador "cabeza en parte baja."
No montar el actuador por menos de 30 cm de una fuente de perturbaciones electromagnéticas

VRX :

Fijaciones posibles : F05 (4xM6 sobre Ø50) y F07 (4xM8 sobre Ø70), estrella 17, profundidad 19mm.
Altura necesaria para instalar el actuador : H=300mm por encima de la válvula.

VSX :

Fijaciones posibles : F07 (4xM8 sobre Ø70) y F10 (4xM8 sobre Ø102), estrella 22, profundidad 25mm.
Altura necesaria para instalar el actuador : H=360mm por encima de la válvula.

Montaje y desmontaje de la tapa

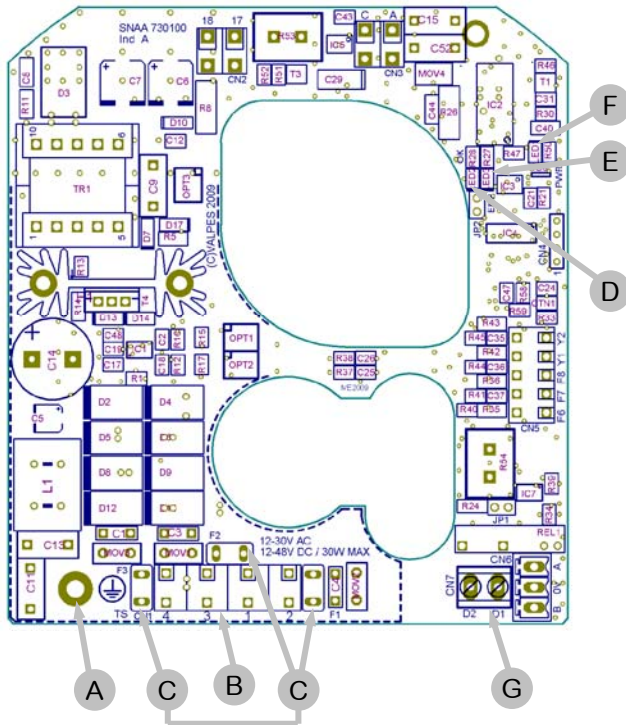
Es necesario desmontar la tapa del actuador para el cableado y el reglaje
A continuación, asegurarse que el junto (anejo p.87 marca 7) está bien en su emplazamiento, engrasar el plano del junto (grasa Molydal 3790 o equivalente) y ensamblar la tapa con los 4 tornillo M6 (anejo p.87 marca 3, par máximo: 6Nm).



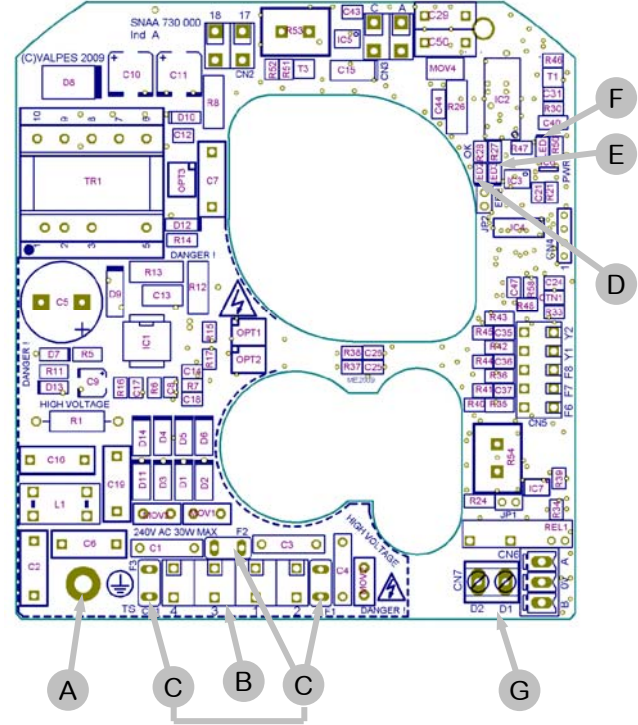
En caso de pérdida y sustitución de los tornillos, referirse a la tabla p.112/113 para las características.

Tarjetas electrónicas

SNA730100
15 V - 30 V 50/60 Hz (12 V - 48 V DC)



SNA730000
100 V - 240 V 50/60 Hz (100 V - 350 V DC)



Pieza	Designación	Pieza	Désignation
A	Tornillo de tierra	E ²⁾	Diodo 3 : Defecto detectado
B	Terminal de alimentación y mando	F	Diodo 1: Presencia de voltaje
C ¹⁾	Fusibles de protección de la tarjeta	G	Terminal retorno de defecto (24V DC - 3A max)
D	Diodo 2 : microprocesador ok		

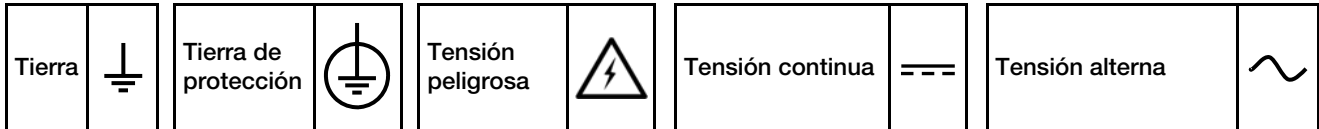
¹⁾ Fusibles para tarjetas multitensoiones :

- Tarjeta SNA730100 : 5A / T 125V (Littelfuse 3961500000)
- Tarjeta SNA730000 : 3,15A / T 250V (Multicomp MST 3,15A 250V)

²⁾ Defectos posibles : limitación de corriente, limitación térmica o error del programa

- => comprobar que el par de la válvula no es superior al par máxima soportado por el actuador
 - => comprobar que el actuador no adelanta el tiempo bajo tensión dado (recalentamiento posible)
- Para arrancar de nuevo el actuador, invertir la dirección del funcionamiento o apagarlo y ponerlo bajo tensión.

Advertencia - Leer antes de cualquier conexión eléctrica



- Utilizar al máximo uno relé por uno actuador.
- La conexión a una toma de tierra es obligatorio más allá de 42V según la norma vigente.
- Para evitar descargas electrostáticas, la carcasa del aparato debe ser conectada a tierra (p.87 rep.17) con un cable con una sección mínima de 4 mm²
- El actuador esta siempre conectado, debe ser empalmado a un dispositivo de seccionamiento (interruptor, disyuntor), asegurando el corte de alimentación del aparato, situado convenientemente, fácilmente accesible y marcado como siendo el dispositivo de corte del aparato.
- La temperatura del Terminal de conexión puede alcanzar 90 °C
- Para optimizar la seguridad de las instalaciones, el cableado de la señal de error es aconsejado (estándar : D1/D2, BBPR/GFS : D3/D4 et GPS : 67/68).
- Para una utilización con cables largos, la corriente inducida generada por los cables no debe superar 1mA.
- El actuador esta protegido contra las sobretensiones temporales que pueden aparecer en la red eléctrica hasta ± 10 % de la tensión nominal.
- Elección de los cables y de las entradas de los cables : La temperatura de servicio de los cables y de los prensaestopas debe ser más alta que 110 °C.
- Es imperativo de conectar todos los actuadores a un armario de distribución. Los cables utilizados para la alimentación deben tener un diámetro convencional para la corriente máxima previsto por el aparato. El cable utilizado debe ser conforme al las normas CEI 60227 o CEI 60245.
- Los finales de carrera deben ser conectados con cables rígidos. Si la tensión aplicada es superior a 42V, el usuario debe prever un fusible en la alimentación.
- Las tensiones aplicadas a cada contacto de la señal de posición deben ser idénticas. El aislamiento reforzado con respecto al control motor, autoriza de tensiones hasta 250V AC/DC.

Conexiones eléctricas (modelos estándar)



Los tapones situados al nivel de los agujeros M20x1,5 (anexo p.88 marca 16) deben ser sustituidos por los prensaestopas metálicos certificados ATEX y IP68 . La entrada aterrajada no utilizada debe ser cerrada por los tapones certificados ATEX. y IP68.

Cableado de la alimentación y del mando

- Verificar sobre el actuador que el voltaje indicado sobre la etiqueta corresponde al voltaje de la .
- Destornillar la prensa a estopa de la izquierda y pasar el cable .
- Quitar 25mm de tubo y desnudar cada cable de 8mm .
- Conectar los cables sobre el terminal según el esquema p. 96 (multivolt) o p.97 (400 V trifásico).
- Reatornillar la prensa-estopa ATEX y IP68 correctamente para garantizar una buena hermeticidad.



El actuador es preajustado en fábrica. No tocar las 2 levas inferiores ya que se corre el riesgo de perturbar el funcionamiento del actuador incluso de dañarlo.

Cableado de la señal de posición

- Destornillar la prensa a estopa de la derecha y pasar el cable .
- Quitar 25mm de tubo y desnudar cada cable de 8mm .
- Conectar los cables sobre el terminal según el esquema p. 96 (multivolt) o p.97 (400 V trifásico).
- Reatornillar la prensa-estopa ATEX y IP68 correctamente para garantizar una buena hermeticidad.
- El aislamiento reforzado frente al control del motor permite tensiones de hasta 250V AC/DC.

Nuestros actuadores son equipados por defecto de 2 contactos de finales de carrera auxiliares secos, normalmente abiertos o normalmente cerrados (Ver los esquemas eléctricos DSBL0470 (multivolt) y DSBL0497 & DSBL0498 (400 V) al interior de la tapa). Por defecto, la leva blanca es utilizada para detectar la apertura (FC1) y la leva negra para detectar el cierre (FC2).

Para ajustar la posición de los contactos auxiliares, hacer girar las 2 levas superiores utilizando la llave apropiada.

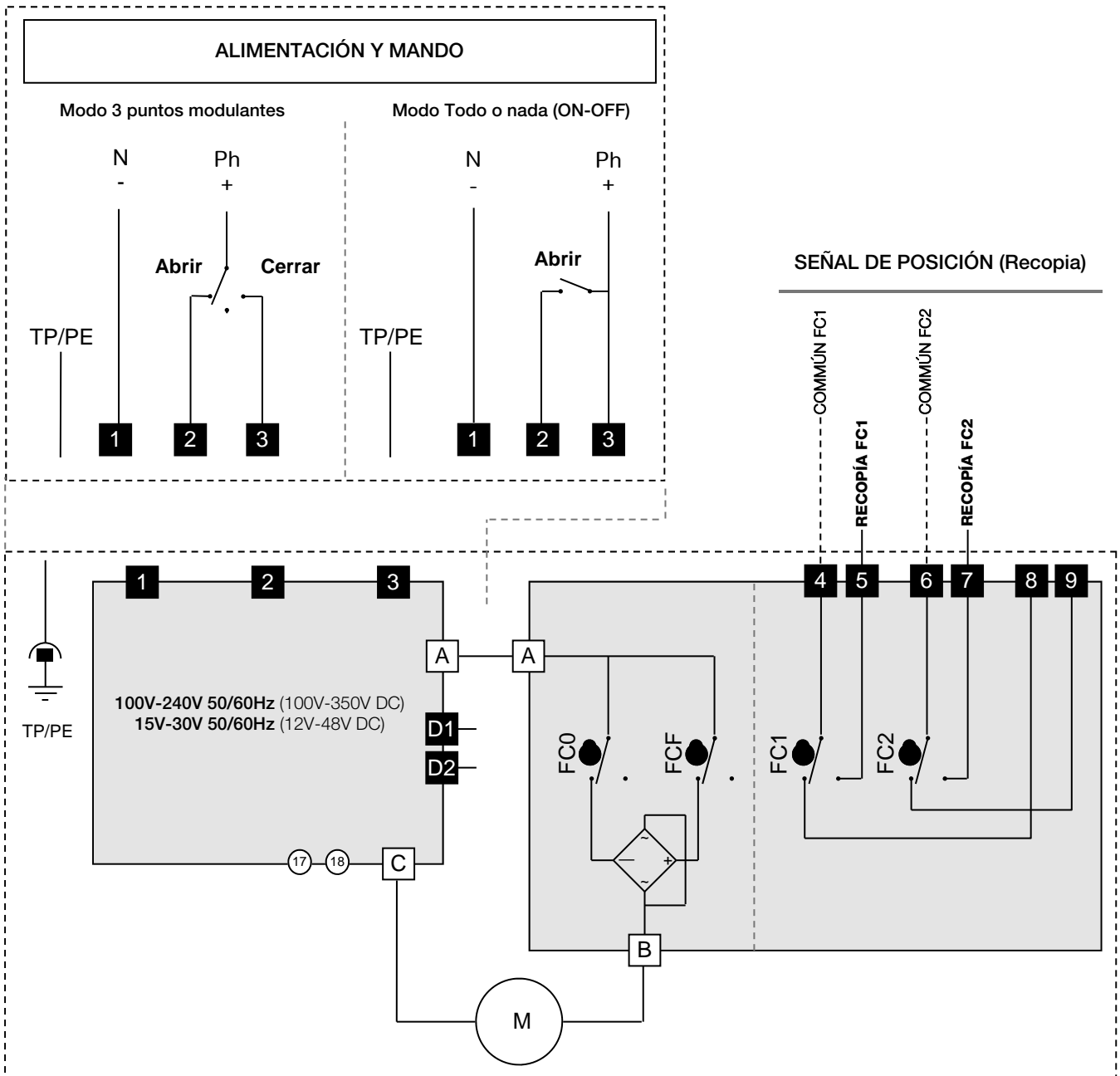
Esquema eléctrico multivolt (modelos estándar)

Pieza	Designación	Pieza	Designación
FC0	Final de carrera apertura	FC1	Final de carrera auxiliar 1
FCF	Final de carrera cierre	FC2	Final de carrera auxiliar 2



II 2 G D Ex db IIB T6 Gb Ex tb IIIC T80 °C Db LCIE 06 ATEX 6006X
temperatura ambiente : de -20 °C a +70 °C

4,5	Final de carrera auxiliar 1 NA	1,2,3,4	Terminal de alimentación
6,7	Final de carrera auxiliar 2 NA	D1/D2	Terminal de retorno de defecto (24 V DC / 3 A max)
4,8	Final de carrera auxiliar 1 NC		
6,9	Final de carrera auxiliar 2 NC		



Esquema eléctrico 400V trifásico

Pieza	Designación	Pieza	Designación	Pieza	Designación
FC0	Final de carrera apertura	H4	Indicación de alimentación del motor	F1 / F2	Contactos térmicos
FCF	Final de carrera cierre	H5	Indicación de alimentación del mando	H	Resistencia de recalentamiento
FC1	Final de carrera auxiliar 1	KM1	Contacto de apertura		
FC2	Final de carrera auxiliar 2	KM2	Contacto de cierre		

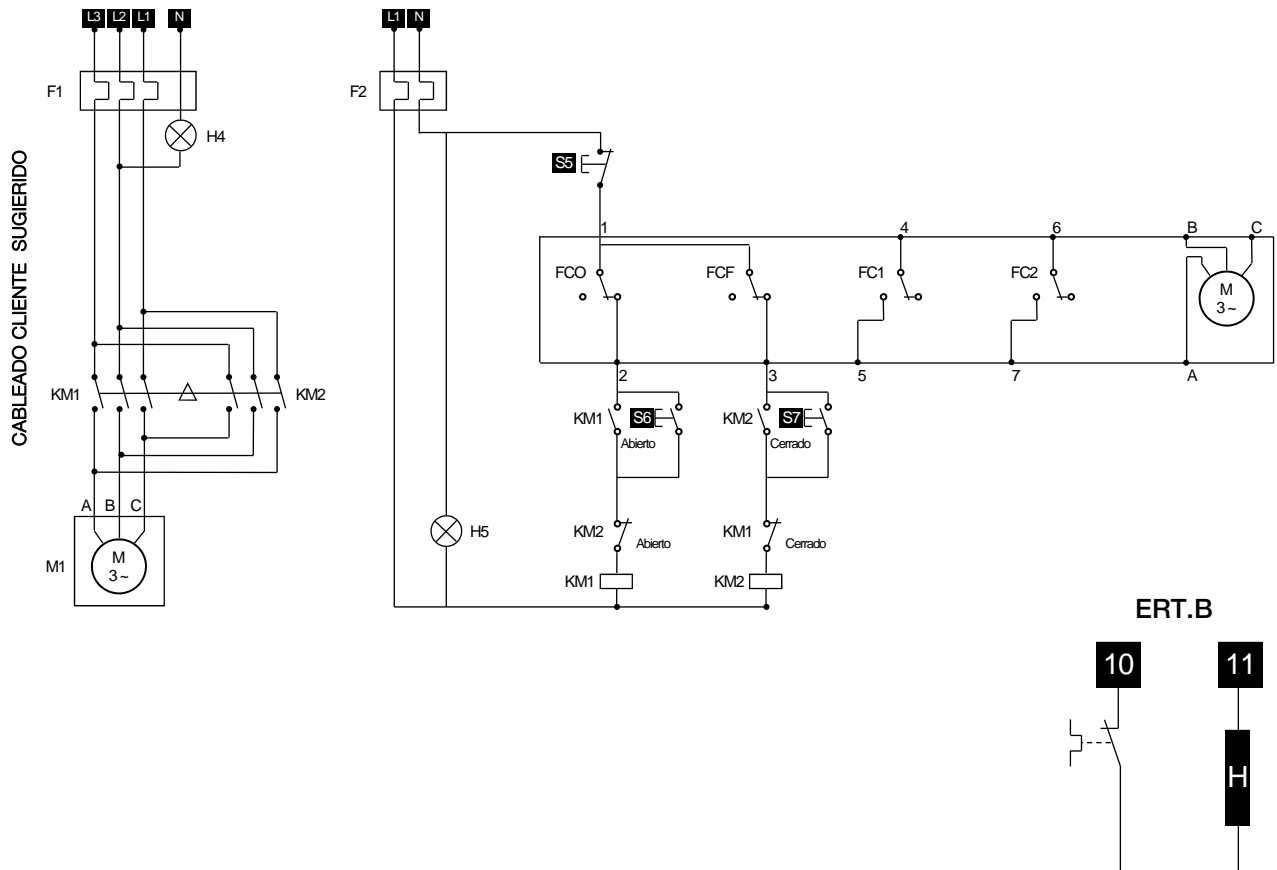


II 2 G D Ex db IIB T5 Gb Ex tb IIIC T95 °C Db LCIE 06 ATEX 6006X
 temperatura ambiente : de -20 °C a +54 °C

S5	Pulsador de parada	S7	Pulsador de cierre
S6	Pulsador de apertura	10/11	Resistencia de recalentamiento

ALIMENTACIÓN (400 V trifásico 50/60 Hz)

Contról (230 V AC)



i La alimentación del motor esta cableada sobre un relé biestable cón inversión de fase (no entregado) En caso de funcionamiento en sentido contrario, tiene que invertir 2 de la fases del motor.

POSI (GP5) : descripción

Diferentes tipos de mando – Bornes N°15 y N°16)

Nuestras tarjetas, a petición, pueden ser parametrizadas en fábrica. El señal de mando y el señal de recopia pueden ser de tipos diferentes, corriente o tensión. Sin ninguna información del cliente las tarjetas son parametrizadas en el modo corriente 4-20mA (mando + recopia cliente).

Pilotage en 0-10 V ou 0-20 mA:

En el caso de un acontecimiento exterior, ausencia de mando (corte accidental del cableado por ejemplo) pero en presencia de la alimentación de la tarjeta, el actuador coloca la válvula en una posición definida (válvula abierta o cerrada). Por defecto, nuestros actuador se cerrarán en ausencia de mando pero otras posibilidades son posibles a petición.

Pilotage en 4-20 mA.

El actuador se queda en la misma posición cuando la señal de consigna se corta. Cuando se restablece el mando, el actuador se repositona automáticamente según el valor del mando

Branchements électriques



Los tapones situados al nivel de los agujeros M20x1,5 (anexo p.88 marca 16) deben ser sustituidos por los pre-saestopas metálicos certificados ATEX y IP68 . La entrada aterrajada no utilizada debe ser cerrada por los tapones certificados ATEX. y IP68.

Cableado de la alimentación

- Verificar sobre el actuador que el voltaje indicado sobre la etiqueta corresponde al voltaje de la .
- Destornillar la prensa a estopa de la izquierda y pasar el cable .
- Quitar 25mm de tubo y desnudar cada cable de 8mm .
- Conectar los cables sobre el terminal según el esquema p. 100.
- Reatornillar la prensa-estopa ATEX y IP68 correctamente para garantizar una buena hermeticidad.

Cableado de las señales de mando y de posición

- Destornillar la prensa a estopa de la derecha y pasar el cable .
- Conectar el mando entre los bornes 15 y 16.
El borne 15 es la polaridad negativa (-) y el borne 16 la polaridad positiva (+).
- Conectar la recopia entre los bornes 13 y 14.
El borne 13 es la polaridad positiva (+) y el borne 14 la polaridad negativa (-).
- Reatornillar la prensa-estopa correctamente para garantizar una buena hermeticidad.
- Montaje a la salida de fábrica : Por defecto, mando y recopia en 4-20mA, dirección normal.
- Para ajustar de nuevo la tarjeta : ver página 101, « Secuencia de reglaje ».
- Para verificar el buen funcionamiento de la tarjeta : ver página 101, « Modo de funcionamiento normal ».



Al fin de limitar las perturbaciones electromagnéticas, la utilización de cables blindados es obligatoria (cables de longitud superior a 3m).



La tensión de pilotaje debe a ser de tipo M.B.T.S. , Muy Baja Tensión de Seguridad.



No masa común entre el posicionamiento (control y posición) y la alimentación. (0-20 o 4-20mA : 5V DC max.).



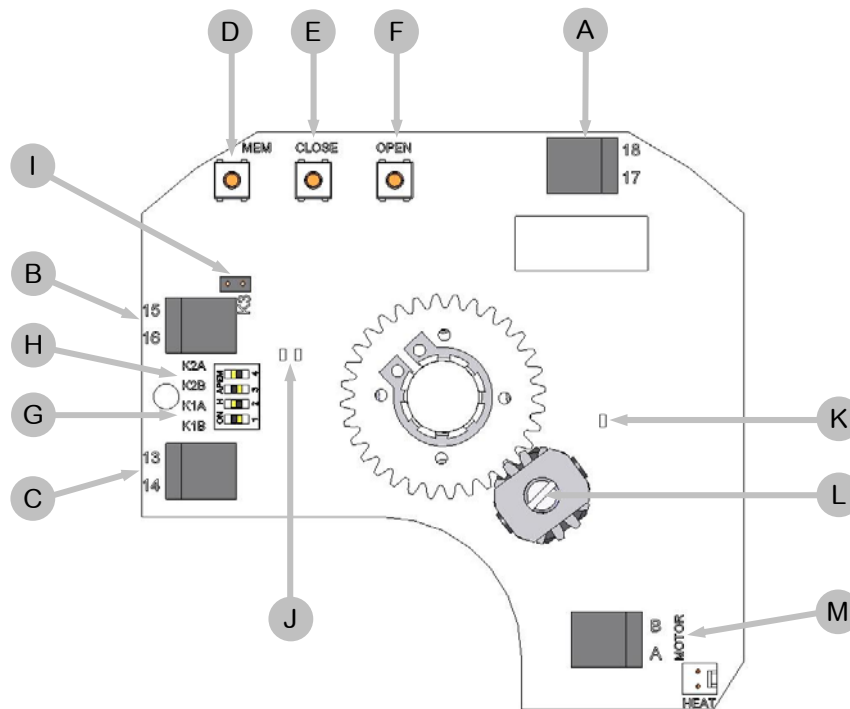
Impedancia de entrada de 10 kOhm si pilotaje en tensión (0-10V) / Impedancia de entrada de 100 ohm si pilotaje en corriente (0-20mA)



La resolución de la tarjeta es de 1°

POSI (GP5) : Tarjeta electrónica

Tarjeta de posicionamiento P5 4-20 mA / 0-10 V
(0-20mA a petición)



Pieza	Designación	Pieza	Designación
A	Bornes de conexión de la alimentación 24V AC/DC	H	Grapa K2
B	Bornes de conexión del mando	I	Grapa K3
C	Bornes de conexión de la recopia	J	Diodos verdes y rojos
D	Pulsador de reglaje MEM	K	LED amarillo : Presencia de tención
E	Pulsador de reglaje CLOSE	L	Potenciómetro
F	Pulsador de reglaje OPEN	M	Conexión del motor
G	Grapa K1		

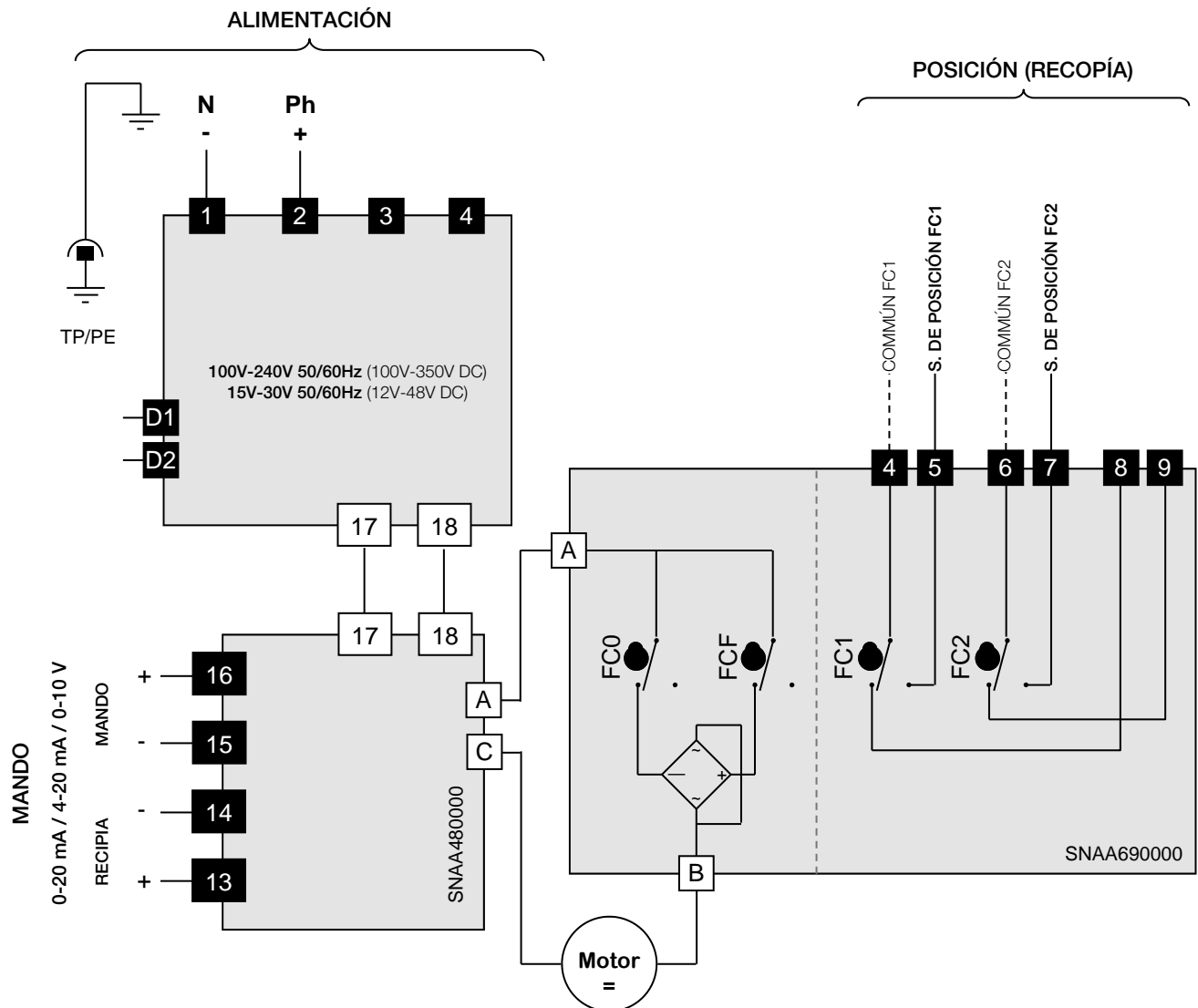
POSI (GP5) : schéma électrique

Pieza	Designación	Pieza	Designación
FC0	Final de carrera apertura	FC1	Final de carrera auxiliar 1
FCF	Final de carrera cierre	FC2	Final de carrera auxiliar 2

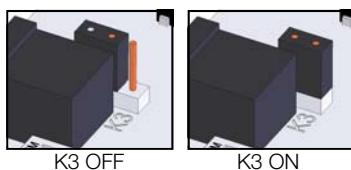
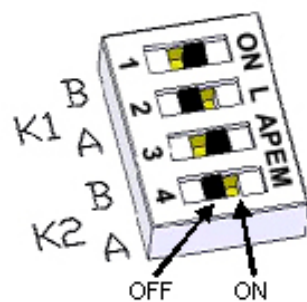


II 2 G D Ex db IIB T6 Gb Ex tb IIIC T80 °C Db LCIE 06 ATEX 6006X
temperatura ambiente : de -20 °C a +70 °C

4,5	Final de carrera auxiliar 1 NA	1,2,3,4	Terminal de alimentación
6,7	Final de carrera auxiliar 2 NA	D1/D2	Terminal retorno de defecto (24V DC / 3A max)
4,8	Final de carrera auxiliar 1 NC	13,14	Terminal de la señal de posición 4-20 mA ou 0-10 V
6,9	Final de carrera auxiliar 2 NC	15,16	Terminal de la señal de control 4-20 mA ou 0-10 V



POSI (GP5): secuencias de reglaje



1 Posicionamiento de las grapas K1, K2 y K3

Colocar las grapas según la tabla siguiente (antes de cada modificación, Desconectar la tarjeta):

Control	Posición	Grapa K1		Grapa K2		Grapa K3
		A	B	A	B	
0-10V	0-10V	ON	OFF	ON	OFF	OFF
0-10V	0-20mA	ON	OFF	OFF	ON	OFF
0-10V	4-20mA	ON	OFF	OFF	ON	ON
4-20mA	0-10v	OFF	ON	ON	OFF	OFF
4-20mA	0-20mA	OFF	ON	OFF	ON	OFF
4-20mA	4-20mA	OFF	ON	OFF	ON	ON
0-20mA	0-10V	OFF	ON	ON	OFF	OFF
0-20mA	0-20mA	OFF	ON	OFF	ON	OFF
0-20mA	4-20mA	OFF	ON	OFF	ON	ON

Elección de la dirección de la válvula

2.1 Dirección normal (por defecto)

- Presionar sobre **OPEN** y poner la tarjeta bajo tensión manteniendo el pulsador hundido.
- El **LED verde** se enciende. Relajar el pulsador **OPEN**.
- Desconectar la tarjeta.

2.2 Dirección inversa

- Presionar sobre **CLOSE** y poner la tarjeta bajo tensión manteniendo el pulsador hundido.
- El **LED rojo** se enciende. Relajar el pulsador **CLOSE**.
- Desconectar la tarjeta.

3 Elección del tipo de consigna

3.1 Consigna bajo tensión 0-10 V

- Presionar sobre **MEM** y poner la tarjeta bajo tensión manteniendo el pulsador hundido.
- El **LED rojo** parpadea 3 veces. Relajar el pulsador.
- Desconectar la tarjeta.

3.2 Consigna bajo intensidad 4-20 mA (por defecto)

- Presionar sobre **MEM** y **CLOSE** y poner la tarjeta bajo tensión manteniendo los pulsadores hundidos.
- El **LED rojo** parpadea 3 veces. Relajar el pulsador.
- Desconectar la tarjeta.

3.3 Consigna bajo intensidad 0-20 mA

- Presionar sobre **MEM** y **OPEN** y poner la tarjeta bajo tensión manteniendo los pulsadores hundidos.
- El **LED rojo** parpadea 3 veces. Relajar el pulsador.
- Desconectar la tarjeta.

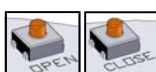
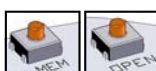
4 Modo aprendizaje

- Presionar sobre **OPEN** y **CLOSE** y poner la tarjeta bajo tensión manteniendo los pulsadores hundidos.
- Los **2 LED** se encienden. Relajar los pulsadores, Los **2 LED** se apagan. El Modo aprendizaje es seleccionado.
- Presionar sobre **CLOSE**, Para hacer venir la válvula en posición cerrada. El **LED rojo** se enciende.
- Memorizar la posición cerrada presionando sobre **MEM + CLOSE**, El **LED rojo** parpadea 2 veces para confirmar.
- Presionar sobre **OPEN**, Para hacer venir la válvula en posición abierta. El **LED verde** se enciende.
- Memorizar la posición abierta presionando sobre **MEM + OPEN**, El **LED verde** parpadea 2 veces para confirmar.
- Las posiciones memorizadas, Desconectar la tarjeta.

MODO FUNCIONAMIENTO NORMAL

- Poner la tarjeta bajo tensión, El **LED verde** parpadea 3 veces.
- Durante el funcionamiento normal, el **LED verde** se enciende cuando el motor abre la válvula y el **LED rojo** cuando el motor cierre la válvula.
- Cuando los **2 LED** están apagados, el motor no es solicitado.

En caso de un par demasiado importante, los **2 LED** se encienden para indicar la limitación y el actuador cesa de funcionar. Para arrancarlo de nuevo, hay que invertir la dirección de funcionamiento o desconectar y poner de nuevo la tarjeta bajo tensión



3 posiciones (GF3) : descripción

Actuadores con una tercera posición

La opción GF3 permite que el actuador es pilotado en 3 posiciones. Las tres posiciones pueden ser comprendidas entre 0° y 180°. En estándar, los actuadores son reglados en fábrica a 0° 90° 180°, lo que corresponde a una válvula 3 vías estándares. Otras configuraciones son posibles bajo petición.

conexiones eléctricas



Los tapones situados al nivel de los agujeros M20x1,5 (anejo p.88 marca 16) deben ser sustituidos por los prensaestopas metálicos certificados ATEX y IP68 . La entrada aterrajada no utilizada debe ser cerrada por los tapones certificados ATEX. y IP68.

Cableado de la alimentación y del mando

- Verificar sobre el actuador que el voltaje indicado sobre la etiqueta corresponde al voltaje de la red.
- Destornillar la prensa a estopa de izquierda y pasar el cable .
- Quitar 25 mm de tubo y desnudar cada cable de 8 mm .
- Conectar los cables sobre el terminal según el esquema p. 103.
- Reatornillar la prensa-estopa ATEX y IP68 correctamente para garantizar una buena hermeticidad.

! El actuador es preajustado en fábrica. No tocar las 4 levas inferiores ya que se corre el riesgo de perturbar el funcionamiento del actuador incluso de dañarlo.

Cablea la recopía y estado de los contactos

- Destornillar la prensa a estopa de derecha y pasar el cable .
- Quitar 25 mm de tubo y desnudar cada cable de 8 mm .
- Conectar los cables sobre el terminal según el esquema p. 103.
- Reatornillar la prensa-estopa ATEX y IP68 correctamente para garantizar una buena hermeticidad.
- El aislamiento reforzado frente al control del motor permite tensiones de hasta 250V AC/DC.

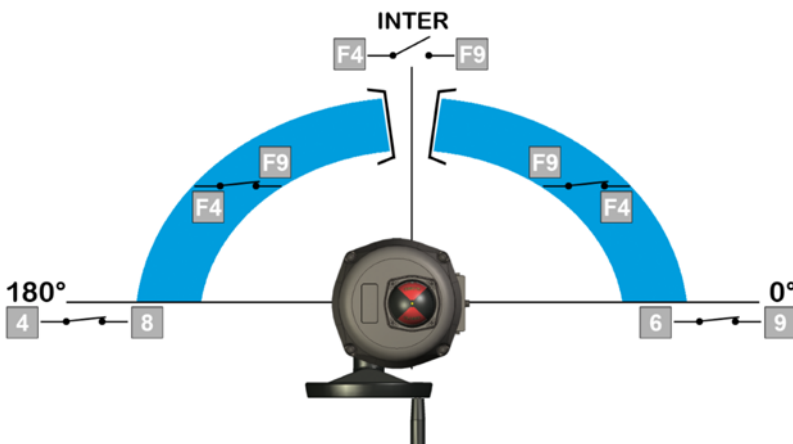
Nuestros actuadores son equipados por defecto de 3 contactos de finales de carrera auxiliares secos, normalmente abiertos o normalmente cerrados.

FC1 (leva blanca - quinta): detección de apertura - NA

FC2 (leva negra - sexta) : detección de cierre- NA

FC3 (leva beige - séptima) : detección de position intermedia - NC

Para ajustar la posición de los contactos auxiliares, hacer girar las 3 levas superiores utilizando la llave apropiada.



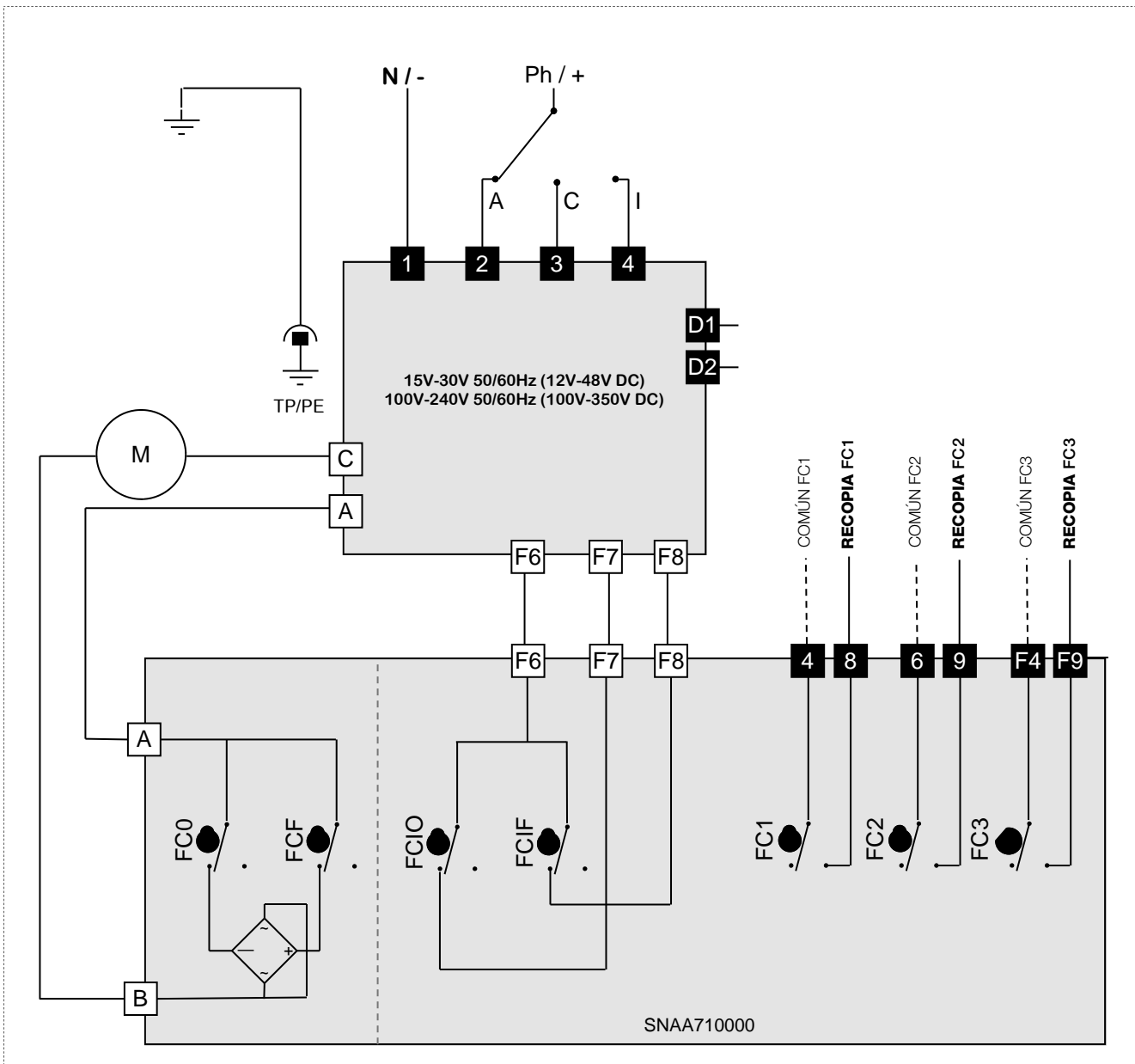
	Bornes		
	6 & 9	4 & 8	F4 & F9
0°	cerrado	abierto	cerrado
inter	abierto	abierto	abierto
180°	abierto	cerrado	cerrado

3 posiciones (GF3): esquema eléctrico

Rep.	Description	Rep.	Description
FC0	Final de carrera apertura	FC1	Fin de course auxiliaire 1
FCF	Final de carrera cierre	FC2	Fin de course auxiliaire 2
FCIO	Final de carrera intermedia apertura	FC3	Fin de course auxiliaire 3
FCIF	Final de carrera intermedia cierre		

Ex II 2 G D Ex db IIB T6 Gb Ex tb IIIC T80 °C Db LCIE 06 ATEX 6006X
 temperatura ambiente : de -20 °C a +70 °C

4,8	Final de carrera auxiliar 1 NA	1,2,3,4	Terminal de alimentación
6,9	Final de carrera auxiliar 2 NA	D1/D2	Terminal retorno de defecto (24V DC / 3A max)
F4,F9	Final de carrera auxiliar 3 NC		



Modelos BBPR (GS6)

Actuadores con respaldo de posición por batería (Modo ON/OFF obligatorio)

Los modelos BBPR integran un bloque de baterías, pilotado por una tarjeta electrónica. Su función es de tomar el relevo en caso de apagón a los conectadores 1, 2 y 3 del actuador. El modelo BBPR puede ser configurado en normalmente abierto (NO) o normalmente cerrado (NF), según la utilización.

La tarjeta comprueba el ciclo de carga y el estado de la batería. Si un defecto es detectado al nivel de la batería, un contacto seco entre los conectadores 65 y 66 se abre. Si este contacto es utilizado, es posible de detectar un defecto sin abrir el actuador y así prever el reemplazo de la batería.

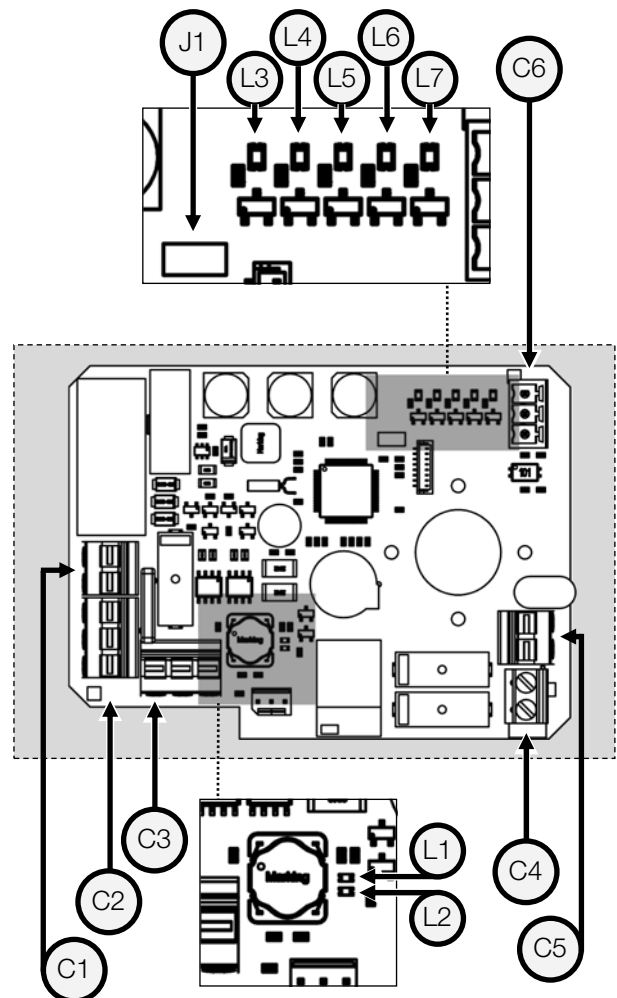
El modelo BBPR funciona únicamente en modo ON/OFF.

Tarjeta electrónica cargadora

LED	DESCRIPCIÓN
L1	D19 verde
L2	D18 rojo
L3	ACT verde
L4	ERROR rojo
L5	HORO naranja
L6	MANU naranja
L7	WIRE naranja

BORNES	DESCRIPCIÓN
C1	17 (-) · 18 (+)
C2	F (+) · F (-) · T (+)
C3	A · B · C
C4 ¹⁾	D3 · D4
C5 ¹⁾	65 · 66
C6	A · 0 · B
J1	Saltador de activación del Bluetooth®

1) Los cables auxiliares deben ser conectados únicamente a instalaciones interiores



Voltaje de la batería	24 V DC
Batería capacidad	600 mAh
Intensidad de carga	180 mA
Duración de la carga inicial	3,5 h
Relé del estatus de la carga (65/66)	24 V DC - 1 A max
Relé de retorno de defecto (D3/D4)	24 V DC - 3 A max
Temperatura	De -10 °C a +40 °C



La configuración por defecto de fábrica es "normalmente cerrado"

En caso de cortura eléctrica, 4 minutos son necesarios para que la función BBPR sea operativa de nuevo.



II 2 G D Ex db IIB T6 Gb Ex tb IIIC T80 °C Db LCIE 06 ATEX 6006X
temperatura ambiente : de -10 °C a +40 °C

BBPR (GS6): conexiones eléctricas



Los tapones situados al nivel de los agujeros M20x1,5 (anejo p.88 marca 16) deben ser sustituidos por los presastopas metálicos certificados ATEX y IP68. La entrada aterrajada no utilizada debe ser cerrada por los tapones certificados ATEX. y IP68.

Cableado de la alimentación y del mando

- Verificar sobre el actuador que el voltaje indicado sobre la etiqueta corresponde al voltaje de la red.
- Destornillar la prensa a estopa de izquierda y pasar el cable .
- Quitar 25 mm de tubo y desnudar cada cable de 8 mm .
- Conectar los cables sobre el terminal según el esquema p. 106.
- Reatornillar la prensa-estopa ATEX y IP68 correctamente para garantizar una buena hermeticidad.

Cablea la recopía

- Destornillar la prensa a estopa de derecha y pasar el cable .
- Quitar 25 mm de tubo y desnudar cada cable de 8 mm .
- Conectar los cables sobre el terminal según el esquema p. 106.
- Reatornillar la prensa-estopa ATEX y IP68 correctamente para garantizar una buena hermeticidad.
- El aislamiento reforzado frente al control del motor permite tensiones de hasta 250V AC/DC.

Nuestros actuadores son equipados por defecto de 2 contactos de finales de carrera auxiliares secos normalmente abiertos o normalmente cerrados (Ver el esquema eléctrico DSBL0470 al interior de la tapa). Por defecto, la leva blanca es utilizada para detectar la apertura (FC1) y la leva negra para detectar el cierre (FC2).



El actuador es preajustado en fábrica. No tocar las 4 levas inferiores ya que se corre el riesgo de perturbar el funcionamiento del actuador incluso de dañarlo.



El ciclo de carga de la batería se gestiona automáticamente por la placa electrónica desde el primer encendido. Una NTC en el paquete de baterías así como un fusible en la placa electrónica están presentes para garantizar la seguridad en caso de cortocircuito o temperatura demasiado alta en el actuador.

Ajuste de los contactos de fin de carrera

Para ajustar la posición de los contactos auxiliares, hacer girar las 2 levas superiores utilizando la llave apropiada.

Es posible, con ayuda del programa **AXMART®** (vía una conexión Bluetooth®), seleccionar la posición que el actuador debe tomar en caso de apagón. También es posible conocer en tiempo real el conjunto de parámetros del actuador, asignar un programa semanal y controlarlo localmente.

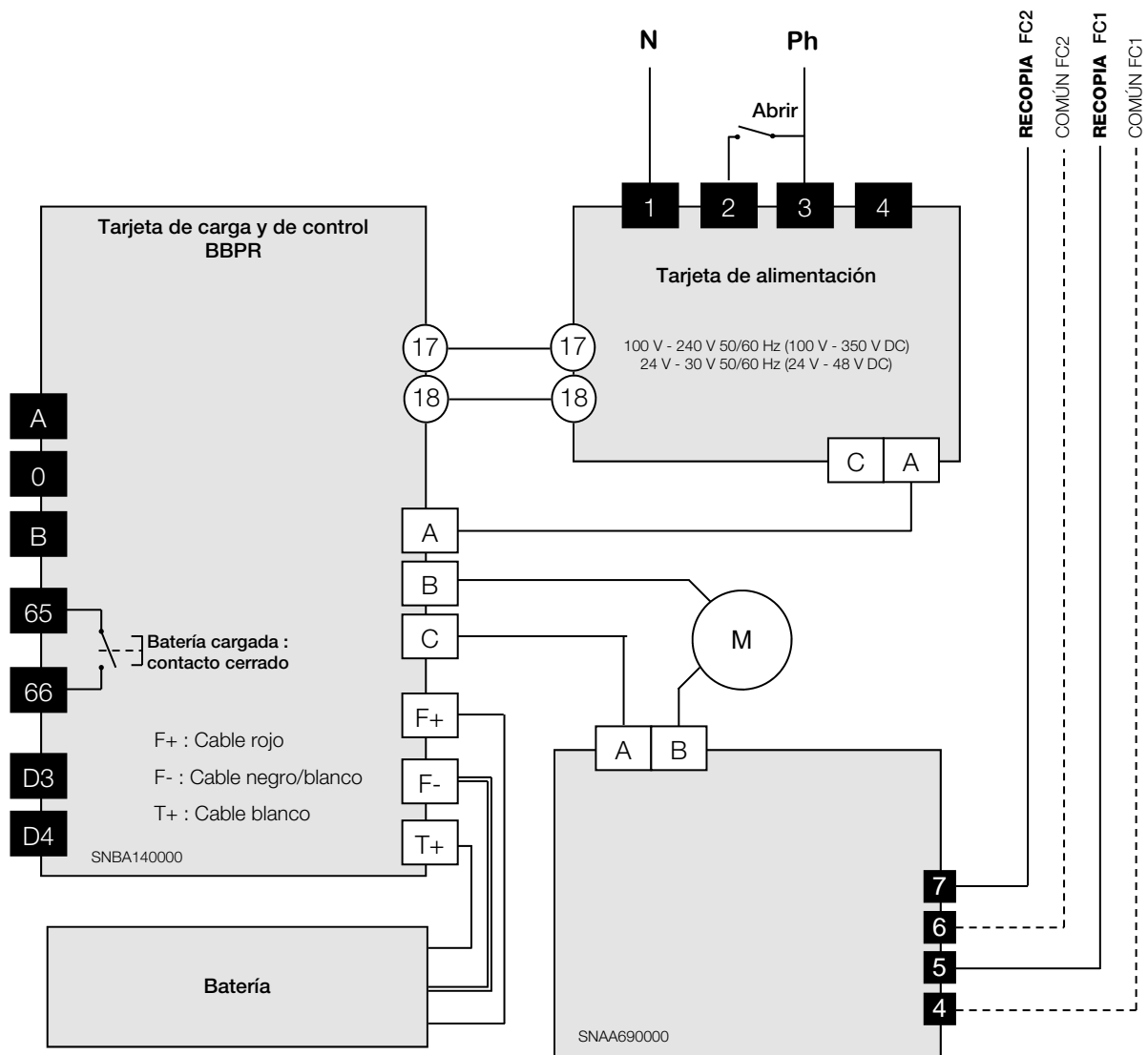
Para obtener más información, consulte el manual de instalación y funcionamiento con la referencia **DSBA3304**.



BBPR (GS6) : esquema eléctrico

1,2,3,4	Terminal de alimentación	4,5	Final de carrera auxiliar 1 NA
D3,D4	Terminal retorno de defecto (24V DC / 3A max)	6,7	Final de carrera auxiliar 2 NA
A,0,B	Interfaz RS485	65,66	Terminal retorno de información de carga

Ex II 2 G D Ex db IIB T6 Gb Ex tb IIIC T80 °C Db LCIE 06 ATEX 6006X
temperatura ambiente : de -10 °C a +40 °C



POSI-BBPR (GPS): descripción

La versión GPS integra la función BBPR y el posicionamiento.

Retorno a una posición por batería :

En el caso de un corte de alimentación eléctrica, el actuador se abre o se cierra (posición preestablecida).

Posicionamiento:

0-10 V : En el caso de un acontecimiento exterior, ausencia de mando (corte accidental del cableado por ejemplo) pero en presencia de alimentación de la tarjeta principal, el actuador coloca la válvula en una posición definida (válvula abierta o cerrada). Por defecto, nuestros actuadores se cerrarán en ausencia de mando pero otras posibilidades son posibles a petición.

4-20 mA : el actuador se queda en la misma posición cuando la señal de mando se corta.



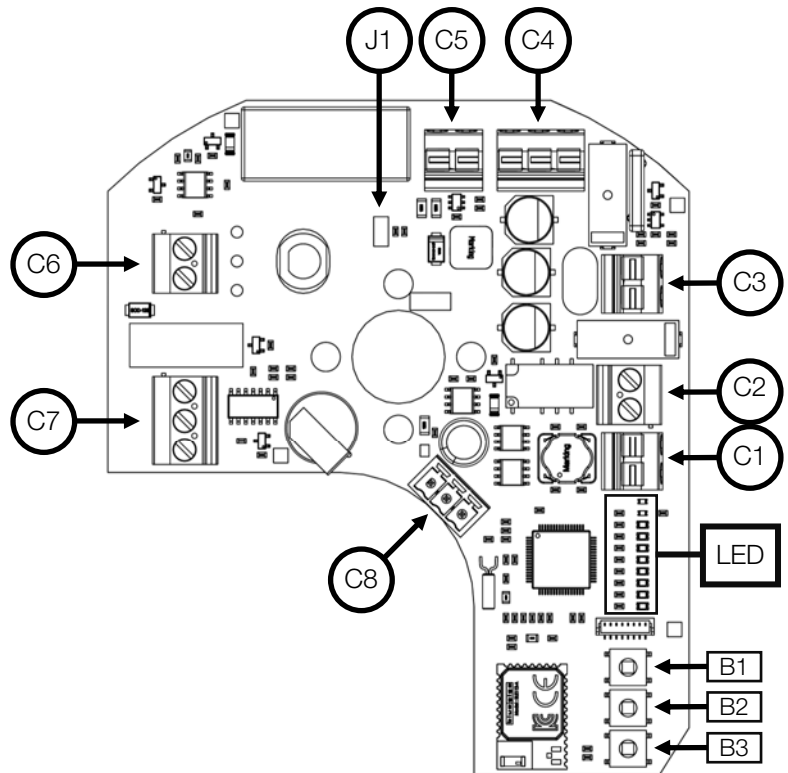
La configuración por defecto de fábrica es "normalmente cerrado"

Voltajes de alimentación del actuador		de 100 V a 240 V AC 50/60 Hz y de 100 V a 350 V DC de 20 V a 30 V AC 50/60 Hz y de 20 V a 48 V DC	
Voltaje de la batería	24 V DC	Relé del estatus de la carga (65/66)	24 V DC - 1 A max
Capacidad de la batería	600 mAh	Relé de retorno de defecto (67/68)	24 V DC - 3 A max
Intensidad de carga	180 mA	Temperatura	de -10 °C a +40 °C
tiempo de recarga	3,5 h		



II 2 G D Ex db IIB T6 Gb Ex tb IIIC T80 °C Db LCIE 06 ATEX 6006X
temperatura ambiente : de -10 °C a +40 °C

Bornes	Designación
B1	Botón « Close »
B2	Botón « Mem»
B3	Botón « Open »
C1	A,C Terminal del motor
C2	67,68 Terminal del retorno de defecto
C3	65,66 Terminal del estatus de la carga
C4	F (+) F (-) T (+) Terminal de la batería
C5	17 (-) 18 (+) Terminal de la alimentación
C6	15(-) 16(+) Terminal de consigna (posicionamiento) (0-10 V o 4-20 mA)
C7	13A(+) 13B(+) 14(-) Terminal de señal de recopia (posicionamiento) 13A=0-10 V y 13B=4-20 mA
C8	A,0,B Terminal RS485
J1	CV1 Saltador de activación del Bluetooth®



LED	Description		
MANU	Modo de funcionamiento « manual / Bluetooth® »	ERROR	Error detectado : - Memoria del temporizador vacía/temporizador seleccionado - Reloj interno deficiente - Temperatura excesiva - Par excesivo
HORO	Modo de funcionamiento « temporizador semanal »	ACT	alimentación: - Parpadeo lento (1 s) : batería cargada - Parpadeo rápido (0,5 s) : batería se carga
APPR	Modo de aprendizaje seleccionado	APPR1	Posición abierta memorizada (confirmación)
POSI	Modo de posicionamiento	APPR2	Posición cerrada memorizada (confirmación)

POSI-BBPR (GPS) : conexiones eléctricas

Cableado de la alimentación

- Verificar sobre el actuador que el voltaje indicado sobre la etiqueta corresponde al voltaje de la red.
- Destornillar la prensa a estopa de izquierda y pasar el cable .
- Quitar 25 mm de tubo y desnudar cada cable de 8 mm .
- Conectar los cables sobre el terminal según el esquema p. 109.
- Reatornillar la prensa-estopa ATEX y IP68 correctamente para garantizar una buena hermeticidad.

Cableado de las señales de mando y de posición

- Destornillar la prensa a estopa de la derecha y pasar el cable .
- Conectar el mando entre los bornes 15 y 16.
El borne 15 es la polaridad negativa (-) y el borne 16 la polaridad positiva (+).
- Conectar la recopia entre los bornes 13 y 14.
El borne 13 es la polaridad positiva (+) y el borne 14 la polaridad negativa (-).
- Reatornillar la prensa-estopa ATEX y IP68 correctamente para garantizar una buena hermeticidad.

Montaje a la salida de fábrica : Por defecto, mando y recopia en 4-20mA, dirección normal.

Aprendizaje

- Encender el actuador
- Presionar simultáneamente los botones « **OPEN** » y « **CLOSE** », durante 2 segundos. El modo aprendizaje se activa. El diodo **APPR** se enciende.
- Presionar el botón **CLOSE**. la válvula cierra.
- Cuando la válvula esta cerrada, presionar simultáneamente los botones « **CLOSE** » y « **MEM** » durante 2 segundos
- El diodo **APPR2** parpadea rápidamente y después se enciende para indicar que la posición cerrada ha sido memorizada.
- Presionar el botón **OPEN** . la válvula abre.
- Cuando la válvula esta abierta, presionar simultáneamente los botones « **OPEN** » y « **MEM** » durante 2 segundos
- El diodo **APPR1** parpadea rápidamente y después se enciende para indicar que la posición abierta ha sido memorizada.
- Salir del modo de aprendizaje pulsando simultáneamente los botones **OPEN** » y « **CLOSE** durante 2 segundos. El diodo **APPR** se apaga.

Las posiciones son memorizadas. Seleccionar el modo de posicionamiento para maniobrar el actuador.

Es posible, con ayuda del programa **AXMART**[®] (vía una conexión Bluetooth[®]), seleccionar la posición que el actuador debe tomar en caso de apagón.

También es posible conocer en tiempo real el conjunto de parámetros del actuador, asignar un programa semanal y controlarlo localmente.

Para obtener más información, consulte el manual de instalación y funcionamiento con la referencia **DSBA3304**.



Es imperativo conectar el borne 15 (-) antes de conectar el borne 16 (+)

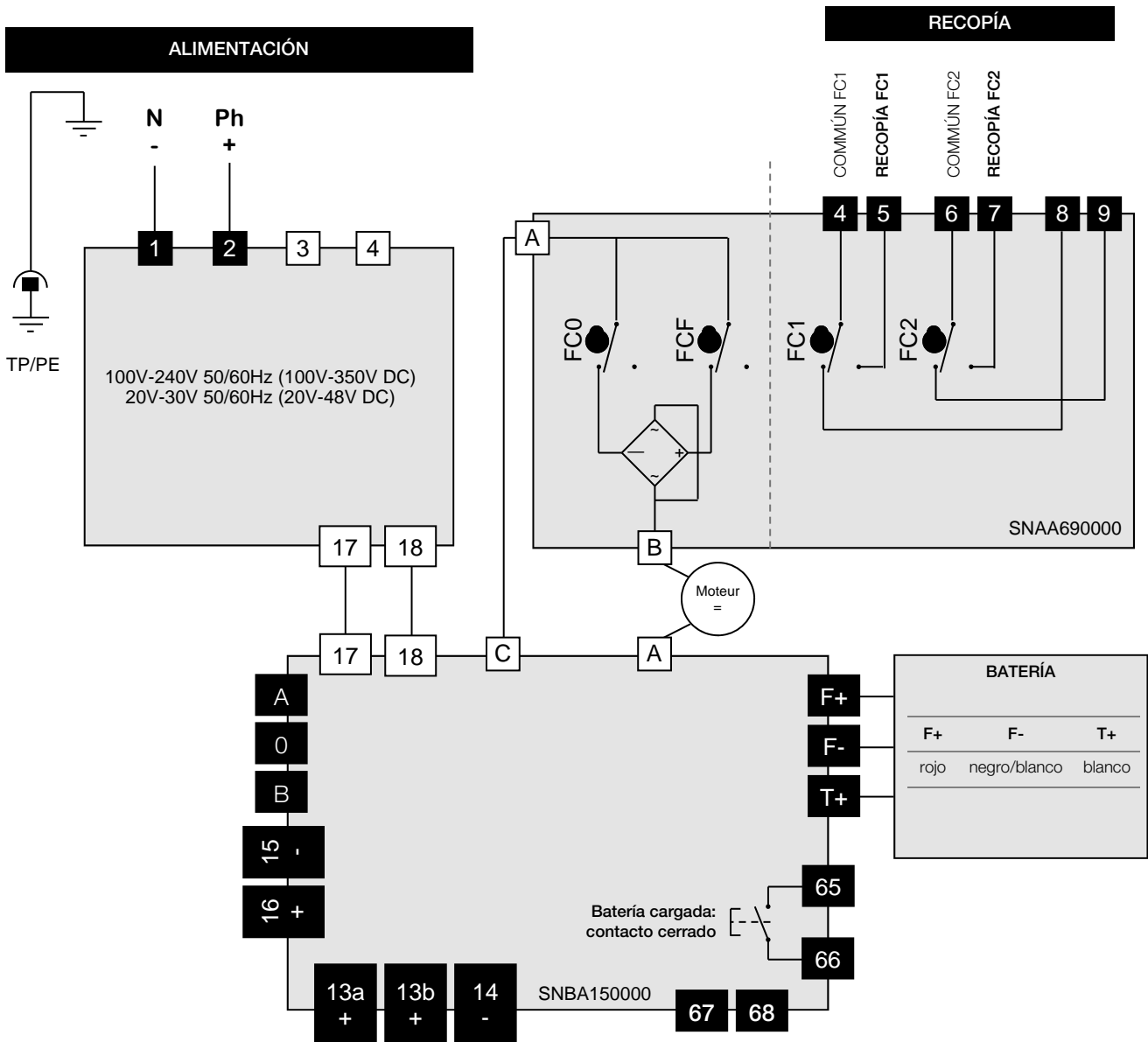


El ciclo de carga de la batería se gestiona automáticamente por la placa electrónica desde el primer encendido. Una NTC en el paquete de baterías así como un fusible en la placa electrónica están presentes para garantizar la seguridad en caso de cortocircuito o temperatura demasiado alta en el actuador.



En caso de corte de alimentación, 4 minutos son necesarios para que la función BBPR sea operativa de nuevo.

POSI-BBPR (GPS) : esquema eléctrico



1,2,3,4	Terminal de alimentación	4,5	Final de carrera auxiliar 1 NA
67,68	Terminal retorno de defecto (24V DC / 3A max)	6,7	Final de carrera auxiliar 2 NA
A,0,B	Terminal RS485	65,66	Terminal retorno de carga
13a,13b,14	Terminal de recopia 4-20 mA (13b) o 0-10 V (13a)	15,16	Terminal del s. de control 4-20 mA o 0-10 V



II 2 G D Ex db IIB T6 Gb Ex tb IIIC T80 °C Db LCIE 06 ATEX 6006X
 temperatura ambiente : de -10 °C a +40 °C



Para limitar las perturbaciones electromagnéticas, la utilización de cables blindados es obligatoria (cables de longitud superior a 3m).



La tensión de pilotaje debe ser de tipo M.B.T.S. , Muy Baja Tensión de Seguridad,



Ninguna conexión de tierra en común entre la alimentación eléctrica y el posicionamiento (control y posición).
 (0-20 o 4-20 mA : 5 V DC máx.)



Impedancia de entrada de 10 kohm si pilotaje en voltaje (0-10 V) / Impedancia de entrada de 100 ohm si pilotaje en corriente (0-20 mA o 4-20 mA)



La resolución de control es de 1°

3 POSICIONES-BBPR (GFS): descripción

La versión GPS integra la función BBPR y 3 posiciones.

Respaldo de posición por batería:

Funcionamiento con batería a una posición predefinida (apertura o cierre) en caso de falla de la fuente de alimentación eléctrica. La opción GFS permite controlar el actuador en 3 posiciones. Las tres posiciones pueden estar comprendidas entre 0° y 180°. De serie, los actuadores se ajustan de fábrica a 0° / 90°/180°, que corresponden a una válvula estándar de 3 vías. Otras configuraciones son posibles

! La configuración por defecto de fábrica es "normalmente cerrado"

Voltajes de alimentación del actuador	de 100 V a 240 V AC 50/60 Hz y de 100 V a 350 V DC de 20 V a 30 V AC 50/60 Hz y de 20 V a 48 V DC		
Voltaje de la batería	24 V DC	Relé del estatus de la carga (65/66)	24 V DC - 1 A max
Capacidad de la batería	600 mAh	Relé de retorno de defecto (D3/D4)	24 V DC - 3 A max
Intensidad de carga	180 mA	Temperatura	de -10 °C a +40 °C
tiempo de recarga	3,5 h		

Ex II 2 G D Ex db IIB T6 Gb Ex tb IIIC T80 °C Db LCIE 06 ATEX 6006X
temperatura ambiente : de -10 °C a +40 °C

Conexiones eléctricas

Ex Los tapones situados al nivel de los agujeros M20x1,5 (anejo p.88 marca 16) deben ser sustituidos por los prensaestopas metálicos certificados ATEX y IP68 . La entrada aterrajada no utilizada debe ser cerrada por los tapones certificados ATEX. y IP68.

Cableado de la alimentación y del mando

- Verificar sobre el actuador que el voltaje indicado sobre la etiqueta corresponde al voltaje de la red.
- Destornillar la prensa a estopa de izquierda y pasar el cable .
- Quitar 25 mm de tubo y desnudar cada cable de 8 mm .
- Conectar los cables sobre el terminal según el esquema p. 111.
- Reatornillar la prensa-estopa ATEX y IP68 correctamente para garantizar una buena hermeticidad.

Cablea la recopía y estado de los contactos

- Destornillar la prensa a estopa de derecha y pasar el cable .
- Quitar 25 mm de tubo y desnudar cada cable de 8 mm .
- Conectar los cables sobre el terminal según el esquema p. 111.
- Reatornillar la prensa-estopa ATEX y IP68 correctamente para garantizar una buena hermeticidad.
- El aislamiento reforzado frente al control del motor permite tensiones de hasta 250V AC/DC.

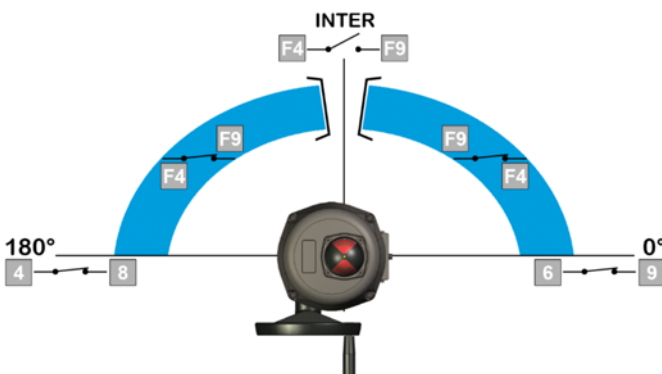
Nuestros actuadores son equipados por defecto de 3 contactos de finales de carrera auxiliares secos, normalmente abiertos o normalmente cerrados.

FC1 (leva blanca - quinta): detección de apertura - NA

FC2 (leva negra - sexta) : detección de cierre- NA

FC3 (leva beige - séptima) : detección de position intermedia - NC

Para ajustar la posición de los contactos auxiliares, hacer girar las 3 levas superiores utilizando la llave apropiada.

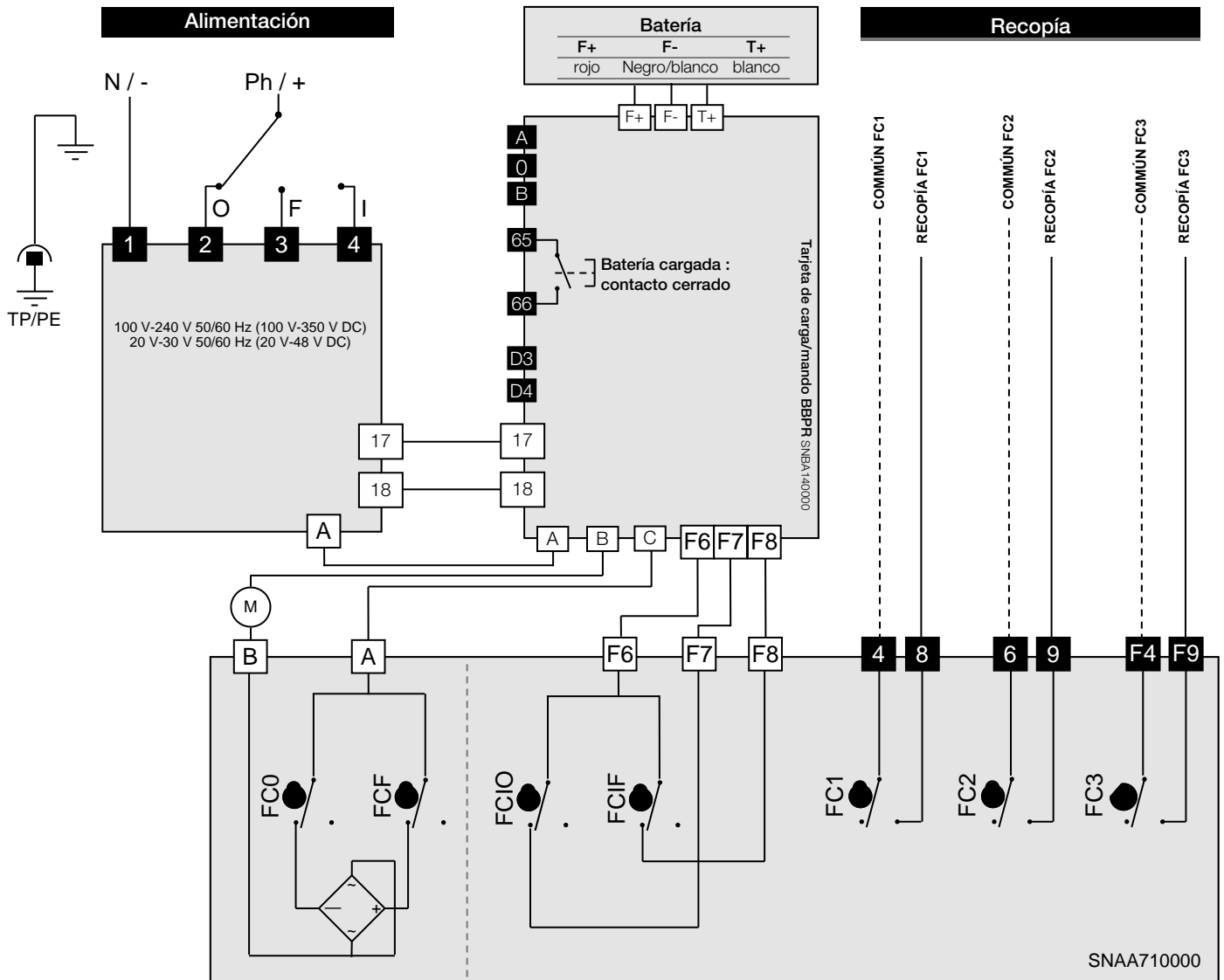


	Bornes		
	6 & 9	4 & 8	F4 & F9
0°	cerrado	abierto	cerrado
inter	abierto	abierto	abierto
180°	abierto	cerrado	cerrado

! El actuador es preajustado en fábrica. No tocar las 4 levas inferiores ya que se corre el riesgo de perturbar el funcionamiento del actuador incluso de dañarlo.

! El ciclo de carga de la batería se gestiona automáticamente por la placa electrónica desde el primer encendido. Una NTC en el paquete de baterías así como un fusible en la placa electrónica están presentes para garantizar la seguridad en caso de cortocircuito o temperatura demasiado alta en el actuador.

3 POSITION-BBPR (GFS) : schéma électrique



SNA710000

Ref.	Descripción	Ref.	Descripción
FC0	Final de carrera apertura	FC1	Final de carrera auxiliar 1
FCF	Final de carrera cierre	FC2	Final de carrera auxiliar 2
FCIO	Final de carrera intermedia apertura	FC3	Final de carrera auxiliar 3
FCIF	Final de carrera intermedia cierre		



II 2 G D Ex db IIB T5 Gb Ex tb IIIC T95 °C Db LCIE 06 ATEX 6006X
temperatura ambiente : de -10 °C a +40 °C

4,8	Final de carrera auxiliar 1 NA	1,2,3,4	Terminal de alimentación
6,9	Final de carrera auxiliar 2 NA	D3/D4	Terminal de retorno de defecto (24V DC / 3A max)
F4,F9	Final de carrera auxiliar 3 NC	65,66	Terminal de retorno de carga
A,0,B	Terminal RS485		



En caso de corte de alimentación, 4 minutos son necesarios para que la función BBPR sea operativa de nuevo.

VRX25

VRX45

VRX75

Implantación

Estanqueidad	IP68 (5 m 72 h)
ATEX	II 2 G D Ex db IIB T6 Gb Ex tb IIIC T80 °C Db LCIE 06 ATEX 6006 X • T _a = -20 °C a +70 °C
ATEX (modelos 400 V)	II 2 G D Ex db IIB T5 Gb Ex tb IIIC T95 °C Db LCIE 06 ATEX 6006 X • T _a = -20 °C a +54 °C
ATEX (GS6, GPS y GFS)	II 2 G D Ex db IIB T6 Gb Ex tb IIIC T80 °C Db LCIE 06 ATEX 6006 X • T _a = -10 °C a +40 °C
Resistencia a la corrosión (utilización Interior y exterior)	Cuerpo de aluminio + Pintura epoxi (revestimiento alta durabilidad « marine » opcional) Accionamiento acero + tratamiento Zn / Eje y tornillos de acero inoxidable
Condiciones de medio ambiente extensas	Utilización al exterior y en Sitio Húmedo
Temperatura de utilización	Multivolt : de -20 °C a +70 °C • 400 V trifásico : de -20 °C a +54 °C BBPR, GPS y GFS : de -10 °C a +40 °C
Altitud	Altitud hasta 2 000m
Humedad	Humedad relativa máxima de 80% para temperaturas hasta 31 °C, y decrecimiento lineal hasta 50% de humedad relativa a 40 °C
Grado de polución	Grado de polución aplicable al medio ambiente previsto de 2, (en la mayoría de los casos)
Peso	De 4Kg a 4,4kg

Datos mecánicos

Par nominal	20 Nm	35 Nm	60 Nm
Par máximo	25 Nm	45 Nm	75 Nm
Duración de maniobra	7 s 400 V: 10 s • POSI : 15 s	15 s 400 V: 10 s	20 s 400 V: 15 s
Rango angular	90° (180°-270° a petición)		
Ciclo de trabajo	50 %		
Accionamiento (ISO5211)	Estrella 17mm (profundidad 19mm) F05 (profundidad 15mm) • F07 (profundidad 17mm)		
Longitud máxima de los tornillos	F05 : altura de la placa de montaje de la válvula + 10mm F07 : altura de la placa de montaje de la válvula + 12mm		
Mando manual	Ejú saliente		

Datos eléctricos

Voltajes ¹⁾ (estándar)	de 100 V a 240 V AC 50/60 Hz y de 100 V a 350 V DC de 15 V a 30 V AC 50/60 Hz y de 12 V a 48 V DC 400V trifásico 50/60 Hz
Voltajes ¹⁾ (GP5 y GF3)	de 100 V a 240 V AC 50/60 Hz y de 100 V a 350 V DC de 15 V a 30 V AC 50/60 Hz y de 12 V a 48 V DC
Voltajes ¹⁾ (GP6, GPS y GFS)	de 100 V a 240 V AC 50/60 Hz y de 100 V a 350 V DC de 24 V a 30 V AC 50/60 Hz y de 24 V a 48 V DC
Categoría de sobretensión ²⁾	Sobretensión transitorias hasta los niveles de la categoría de sobretensión II
Puissance	45 W (400 V : 52 W)
Clase de aislamiento de los motores	Clase B para los actuadores 400V, clase F para otros
Limitador de par (excepto 400 V)	Electrónico
Número de contactos de recopia	2 (4 a petición)
Voltaje máximo contactos finales de carrera	de 4 a 250V AC/DC (sobretensión categoría II)
Intensidad máxima contactos finales de carrera	de 1mA a 5A max
Corriente de arranque	Disyuntor curva D, corriente nominal con arreglo al número de actuadores
Potencia del resistor anti-condensación	10W

¹⁾ El actuador puede soportar fluctuaciones del red eléctrico hasta ± 10 % de su voltaje nominal.

²⁾ El actuador puede soportar sobretensiones temporales del red eléctrico.

VSX100 VSX150 VSX300

Implantación

Estanqueidad	IP68 (5 m 72 h)
ATEX	II 2 G D Ex db IIB T6 Gb Ex tb IIIC T80 °C Db LCIE 06 ATEX 6006 X • T _a = -20 °C a +70 °C
ATEX (modelos 400 V)	II 2 G D Ex db IIB T5 Gb Ex tb IIIC T95 °C Db LCIE 06 ATEX 6006 X • T _a = -20 °C a +54 °C
ATEX (GS6, GPS y GFS)	II 2 G D Ex db IIB T6 Gb Ex tb IIIC T80 °C Db LCIE 06 ATEX 6006 X • T _a = -10 °C a +40 °C
Resistencia a la corrosión (utilización Interior y exterior)	Cuerpo de aluminio + Pintura epoxi (revestimiento alta durabilidad « marine » opcional) Accionamiento acero + tratamiento Zn / Eje y tornillos de acero inoxidable
Condiciones de medio ambiente extensas	Utilización al exterior y en Sitio Húmedo
Temperatura de utilización	Multivolt : de -20 °C a +70 °C • 400 V trifásico : de -20 °C a +54 °C BBPR, GPS y GFS : de -10 °C a +40 °C
Altitud	Altitud hasta 2 000m
Humedad	Humedad relativa máxima de 80% para temperaturas hasta 31 °C, y decrecimiento lineal hasta 50% de humedad relativa a 40 °C
Grado de polución	Grado de polución aplicable al medio ambiente previsto de 2, (en la mayoría de los casos)
Peso	de 6Kg a 6,4kg

Datos mecánicos

Par nominal	75 Nm	125 Nm	250 Nm
Par máximo	100 Nm	150 Nm	300 Nm
Duración de maniobra	15 s 400 V : 10 s	30 s 400 V : 20 s	60 s 400 V : 35 s
Rango angular	90° (180°-270° a petición)		
Ciclo de trabajo	50%		
Accionamiento (ISO5211)	Estrella 22mm (profundidad 25mm) F07 (profundidad 19mm) • F10 (profundidad 24mm)		
Longitud máxima de los tornillos	F07 : altura de la placa de montaje de la válvula + 14mm F10 : altura de la placa de montaje de la válvula + 16mm		
Mando manual	Volante		

Datos eléctricos

Voltajes ¹⁾ (estándar)	de 100 V a 240 V AC 50/60 Hz y de 100 V a 350 V DC de 15 V a 30 V AC 50/60 Hz y de 12 V a 48 V DC 400V trifásico 50/60 Hz
Voltajes ¹⁾ (GP5 y GF3)	de 100 V a 240 V AC 50/60 Hz y de 100 V a 350 V DC de 15 V a 30 V AC 50/60 Hz y de 12 V a 48 V DC
Voltajes ¹⁾ (GP6, GPS y GFS)	de 100 V a 240 V AC 50/60 Hz y de 100 V a 350 V DC de 24 V a 30 V AC 50/60 Hz y de 24 V a 48 V DC
Categoría de sobretensión ²⁾	Sobretensión transitorias hasta los niveles de la categoría de sobretensión II
Puissance	45 W (400 V : 135 W)
Clase de aislamiento de los motores	Clase B para los actuadores 400V, clase F para otros
Limitador de par (excepto 400 V)	Electrónico
Número de contactos de recopia	2 (4 a petición)
Voltaje máximo contactos finales de carrera	de 4 a 250V AC/DC (sobretensión categoría II)
Intensidad máxima contactos finales de carrera	de 1mA a 5A max
Corriente de arranque	Disyuntor curva D, corriente nominal con arreglo al número de actuadores
Potencia del resistor anti-condensación	10W

¹⁾ El actuador puede soportar fluctuaciones del red eléctrico hasta $\pm 10\%$ de su voltaje nominal.

²⁾ El actuador puede soportar sobretensiones temporales del red eléctrico.

FR

« Les descriptions et photographies contenues dans cette fiche technique produit sont fournies seulement à titre informatif et ne sont pas contractuelles. Valpes se réserve le droit d'apporter toute modification technique ou esthétique à ses produits sans aucun avertissement préalable.

Garantie : toutes les ventes et les contrats de vente sont expressément conditionnés à l'acceptation par l'acheteur des conditions générales de vente Valpes figurant sur son site web www.Valpes.fr

Valpes s'oppose ainsi à toute autre modalité, différente ou additionnelle des modalités Valpes, quel que soit le support de communication de l'acheteur dans laquelle elle est contenue ainsi que sa forme, à moins d'un accord écrit spécifique signé par un dirigeant de Valpes. »

EN

"The descriptions and photographs contained in this product specification sheet are supplied by way of information only and are not binding. Valpes reserves the right to carry out any technical and design improvements to its products without prior notice."

Warranty: All sales and contracts for sale are expressly conditioned on the buyer's assent to Valpes terms and conditions found on its website at www.Valpes.com

Valpes hereby objects to any term, different from or additional to Valpes terms, contained in any buyer communication in any form, unless agreed to in a writing signed by an officer of Valpes."

D

Die im vorliegenden Produktdatenblatt enthaltenen Beschreibungen und Bilder dienen ausschließlich zu Informationszwecken und sind ohne Gewähr. Valpes behält sich das Recht auf technische und konstruktive Änderungen an seinen Produkten ohne vorherige Ankündigung vor.

Gewährleistung: Sämtliche Käufe und Kaufverträge setzen ausdrücklich die Anerkennung der Allgemeinen Verkaufs- und Lieferbedingungen durch den Käufer voraus, die auf der Website www.Valpes.de/agb zu finden sind. Valpes widerspricht jeglicher abweichenden oder zusätzlichen Bedingung zu den Allgemeinen Verkaufs- und Lieferbedingungen, die dem Käufer ohne schriftliche Zustimmung durch einen Valpes-Verantwortlichen in irgendeiner Form mitgeteilt wurde.

ES

Las descripciones y fotografías contenidas en esta hoja de especificaciones del producto se suministran únicamente a título informativo y no son vinculantes. Valpes se reserva el derecho de realizar cualquier mejora técnica y de diseño de sus productos sin previo aviso. "

Garantía: Todas las ventas y contratos de venta están expresamente condicionados por el consentimiento del comprador a los términos y condiciones de Valpes que se encuentran en su sitio web en www.Valpes.com

Valpes se opone a cualquier término, diferente o adicional a los términos de Watts, contenido en cualquier comunicación del comprador en cualquier forma, a menos que se acuerde en un escrito firmado por un oficial de Valpes