

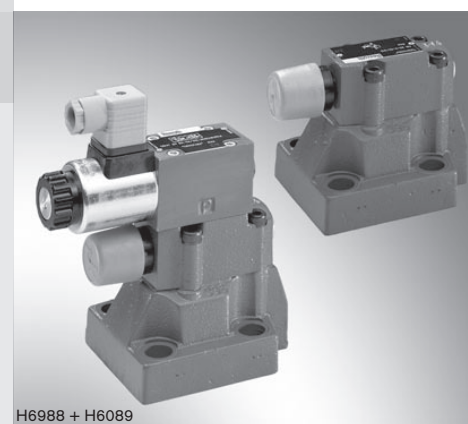
Druckbegrenzungsventil, vorgesteuert

RD 25802/10.05
Ersetzt: 03.03

1/20

Typ DB und DBW

Nenngröße 10 bis 32
 Geräteserie 5X
 Maximaler Betriebsdruck 350 bar
 Maximaler Volumenstrom 650 L/min



H6988 + H6089

Inhaltsübersicht

Inhalt	Seite
Merkmale	1
Bestellangaben	2
Leitungsdosen	3
Symbole	4
Vorzugstypen	4
Allgemeine Hinweise	5
Funktion, Schnitt	5, 6
Technische Daten	7
Kennlinien	8, 9
Geräteabmessungen	10 bis 14
Baumustergeprüfte Sicherheitsventile Typ DB(W)...E, Geräteserie 5X, nach Druckgeräte-Richtlinie 97/23/EG (im weiteren Text kurz DGRL)	
Bestellangaben	15
Abweichende technische Daten	16
Sicherheitshinweise	16 bis 18

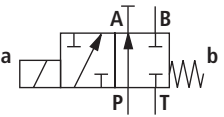
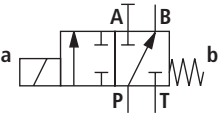
Informationen zu lieferbaren Ersatzteilen:
www.boschrexroth.com/spc

Merkmale

- für Plattenaufbau:
 - Lochbild nach ISO 6264-AR-06-2-A (NG10),
 - ISO 6264-AS-08-2-A (NG25),
 - ISO 6264-AT-10-2-A (NG32)
- für Gewindeanschluss
- für den Einbau in Blockkonstruktionen
- 4 Verstellungsarten für Druckeinstellung, wahlweise:
 - Drehknopf
 - Hülse mit Sechskant und Schutzkappe
 - abschließbarer Drehknopf mit Skala
 - Drehknopf mit Skala
- 5 Druckstufen
- magnetbetätigte Entlastung über ein aufgebautes Wege-Schieberventil oder Wege-Sitzventil
- Hochleistungsmagnet
- explosionsgeschützter Magnet (auf Anfrage)
- Schaltschlagdämpfung, wahlweise (nur Typ DBW)
- Weitere Informationen:

Hochleistungs-Wegeventile	RD 23178 und RD 22058
Anschlussplatten	RD 45064

Bestellangaben

		DB								5X/
ohne Wegeventil		= ohne Bez.								
mit aufgebautem Wegeventil		= W								
vorgesteuertes Ventil (komplett)		= ohne Bez.								
Vorsteuerventil ohne Hauptkolbeneinsatz (Nenngröße nicht eintragen)		= C								
Vorsteuerventil mit Hauptkolbeneinsatz (Ventilgröße 10 oder 30 eintragen)		= C								
Vorsteuerventil ohne Hauptkolbeneinsatz für Plattenaufbau (Nenngröße nicht eintragen)		= T ¹⁾								
		Bestellangaben								
Nenngröße		Plattenaufbau "ohne Bez."			Gewindeanschluss "G"					
10		= 10			= 10 (G1/2)					
16					= 15 (G3/4)					
25		= 20			= 20 (G1)					
25					= 25 (G1 1/4)					
32		= 30			= 30 (G1 1/2)					
		stromlos geschlossen			= A ²⁾					
		stromlos offen			= B ²⁾					
für Plattenaufbau und Einbau in Blockkonstruktion				= ohne Bez.						
für Gewindeanschluss				= G						
Verstellungsart für Druckeinstellung										
Drehknopf				= 1						
Hülse mit Sechskant und Schutzkappe				= 2						
abschließbarer Drehknopf mit Skala				= 3 ³⁾						
Drehknopf mit Skala				= 7						
mit Hauptkolben Ø24 mm (alle Nenngrößen)				= -						
mit Hauptkolben Ø28 mm (nur bei NG32)				= N						
Geräteserie 50 bis 59 (50 bis 59: unveränderte Einbau- und Anschlussmaße)				= 5X						
Einstelldruck bis 50 bar				= 50						
Einstelldruck bis 100 bar				= 100						
Einstelldruck bis 200 bar				= 200						
Einstelldruck bis 315 bar				= 315						
Einstelldruck bis 350 bar				= 350						

1) DBT/DBWT entspricht DBC/DBWC, jedoch mit verschlossener Mittelbohrung

2) Bestellangabe nur erforderlich bei Ausführung mit aufgebautem Wegeventil (DBW).

3) H-Schlüssel mit der Material-Nr. **R900008158** ist im Lieferumfang enthalten.

4) Datenblatt RD 23178 (Wege-Schieberventil) oder RD 22058 (Wege-Sitzventil)

5) Leitungsdosen, separate Bestellung, siehe Seite 3.

6) Bestellangabe nur erforderlich bei Ausführung mit aufgebautem Wegeventil und Schaltschlagdämpfung (DBW.../...S...).

7) nur bis Druckstufe 315 bar möglich

8) Bindestrich „-“ nur erforderlich bei Ausführung mit aufgebautem Wegeventil (DBW), ohne Angabe von „U“ oder „S“.

9) **nicht** bei Ausführung DBC/DBWC

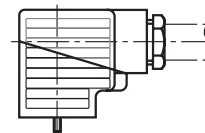
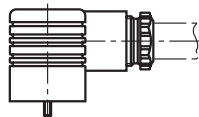
Bestellangaben für baumustergeprüfte Sicherheitsventile siehe Seite 15.

										*
										weitere Angaben im Klartext
										Baumusterprüfung
										ohne Baumusterprüfung
										E = Baumustergeprüftes Sicherheitsventil nach DGRL 97/23/EG
										Dichtungswerkstoff
										NBR-Dichtungen
										FKM-Dichtungen
										(andere Dichtungen auf Anfrage)
										⚠ Achtung!
										Dichtungstauglichkeit der verwendeten Druckflüssigkeit beachten!
										R12⁶⁾ = Düsen-Ø 1,2 mm im Kanal B des Wegeventiles
										elektrischer Anschluss
										ohne Leitungsdose
										Einzelanschluss mit Gerätestecker nach DIN EN 175301-803
										K4^{2); 5)} =
										N9²⁾ = mit verdeckter Hilfsbetätigungseinrichtung (Standard)
										N²⁾ = mit Hilfsbetätigungseinrichtung
										ohne Bez. = ohne Hilfsbetätigungseinrichtung
										G24²⁾ = Gleichspannung 24 V
										W230²⁾ = Wechselspannung 230 V 50/60 Hz
										ohne Bez. = ohne Wegeventil
										6E²⁾ = mit Wege-Schieberventil (Hochleistungsventil ⁴⁾) – bis 350 bar Einstelldruck
										6SM²⁾ = mit Wege-Sitzventil (Hochleistungsventil ⁴⁾) – bis 350 bar Einstelldruck
										ohne Bez. = ohne Schaltschlagdämpfung
										S = mit Schaltschlagdämpfung (nur bei Ausführung DBW)
										ohne Bez. = Standardausführung
										U⁷⁾ = Ventil für minimalen Öffnungsdruck
										(nicht bei Ausführung ohne Hauptkolbeneinsatz und nicht geeignet für gegenseitige Abspritzung!)
										Steuerölauführung und Steuerölrückführung (siehe auch Symbole Seite 4)
										-⁸⁾ = Steuerölauführung und Steuerölrückführung intern
										X = Steuerölauführung extern, Steuerölrückführung intern ⁹⁾
										Y = Steuerölauführung intern, Steuerölrückführung extern
										XY = Steuerölauführung und Steuerölrückführung extern ⁹⁾

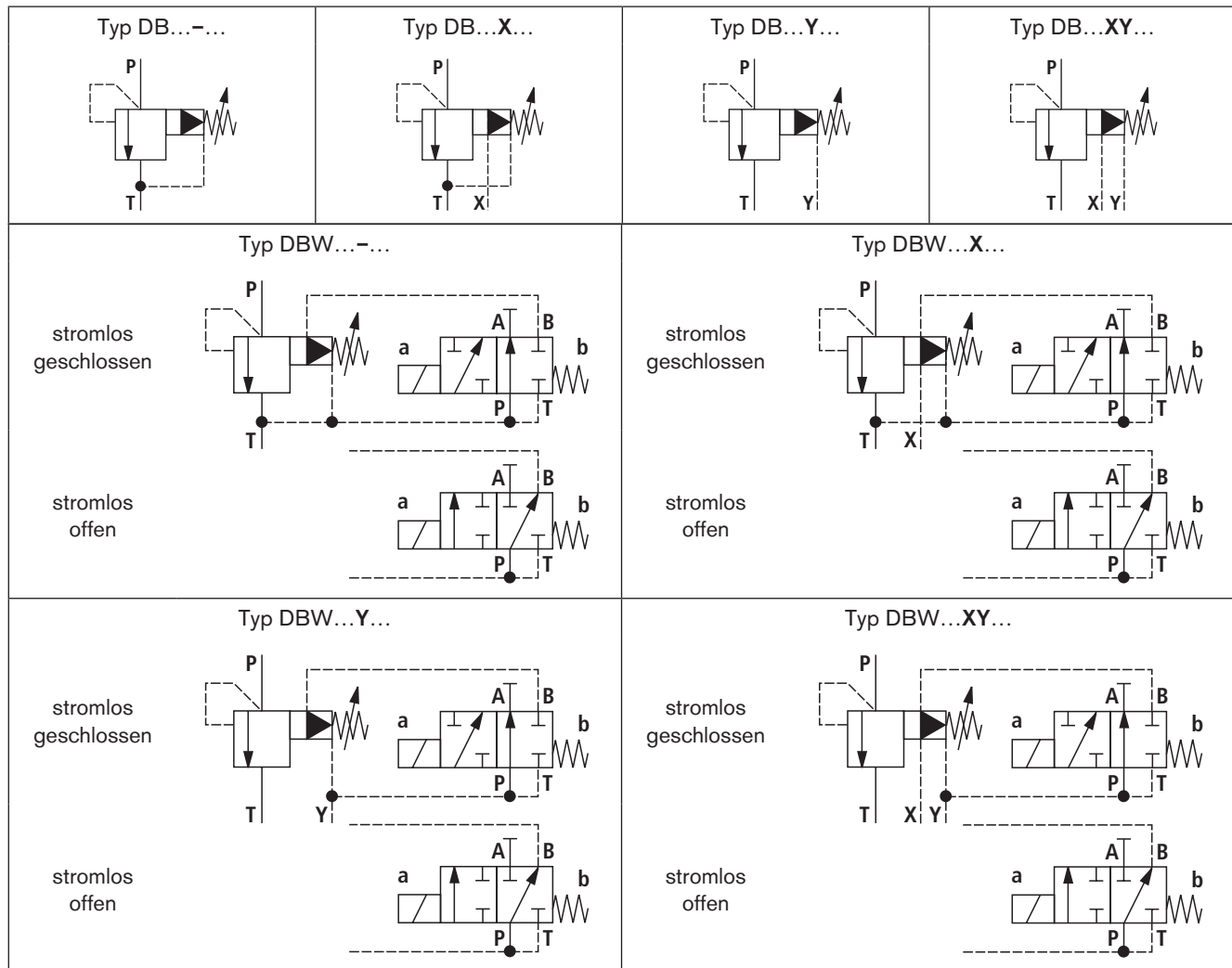
Leitungsdosen nach DIN EN 175301-803

Farbe	Material-Nr.			
	ohne Beschaltung	mit Leuchtanzeige 12 ... 240 V	mit Gleichrichter 12 ... 240 V	mit Leuchtanzeige und Z-Dioden-Schutzbeschaltung 24 V
grau	R901017010	-	-	-
schwarz	R901017011	R901017022	R901017025	R901017026

Details
und weitere
Leitungsdosen
siehe RD 08006



Symbole



Vorzugstypen

Typ	Material-Nummer
DB 10-2-5X/50	R900590645
DB 10-2-5X/100	R900590646
DB 10-2-5X/200	R900587772
DB 10-2-5X/315	R900590334
DB 10-2-5X/350	R900597992
DB 20 -2-5X/50	R900597212
DB 20 -2-5X/100	R900589433
DB 20 -2-5X/200	R900590768
DB 20 -2-5X/315	R900593530
DB 20 -2-5X/350	R900590618
DB 20 G2-5X/50	R900590328
DB 20 G2-5X/200	R900597307
DB 20 G2-5X/315	R900597747
DB 20 G2-5X/350	R900599232

Typ	Material-Nummer
DB 30-2-5X/50	R900593564
DB 30-2-5X/100	R900594677
DB 30-2-5X/200	R900588131
DB 30-2-5X/315	R900591128
DB 30-2-5X/350	R900504902
DB 30 G2-5X/50	R900598338
DB 30 G2-5X/100	R900502598
DB 30 G2-5X/200	R900500719
DB 30 G2-5X/315	R900594426
DB 30 G2-5X/350	R900535222

Weitere Vorzugstypen und Standardgeräte sind in der EPS (Standard Preisliste) ausgewiesen.

Allgemeine Hinweise

- Die Entlastungsfunktion (Wegeventilfunktion bei DBW) darf nicht für Sicherheitsfunktionen verwendet werden !
- Bei Typ DBW..B..5X/... stellt sich bei Stromausfall oder Kabelbruch der niedrigst einstellbare Druck (Umlaufdruck) ein. Bei Typ DBW..A..5X/... stellt sich bei Stromausfall oder Kabelbruch die Druckbegrenzungsfunktion ein.
- Hydraulische Gegendrücke im Anschluss T bei interner Steuerölrückführung bzw. im Anschluss Y bei externer Steuerölrückführung addieren sich 1:1 zu dem an der Vorsteuerung eingestellten Ansprechdruck des Ventils.

Beispiel:

Druckeinstellung des Ventils durch Federvorspannung (Pos. 12 auf Seite 5) im Vorsteuerventil/Verstelleinheit
 $p_{\text{Feder}} = 200 \text{ bar}$

Hydraulischer Gegendruck im Anschluss T bei interner Steuerölrückführung $p_{\text{hydraulisch}} = 50 \text{ bar}$

\Rightarrow Ansprechdruck = $p_{\text{Feder}} + p_{\text{hydraulisch}} = 250 \text{ bar}$

Funktion, Schnitt: Typ DB...

Allgemein

Druckventil Typ DB und DBW sind vorgesteuerte Druckbegrenzungsventile. Sie dienen zur Begrenzung (DB) oder Begrenzung und magnetbetätigten Entlastung (DBW) des Betriebsdruckes.

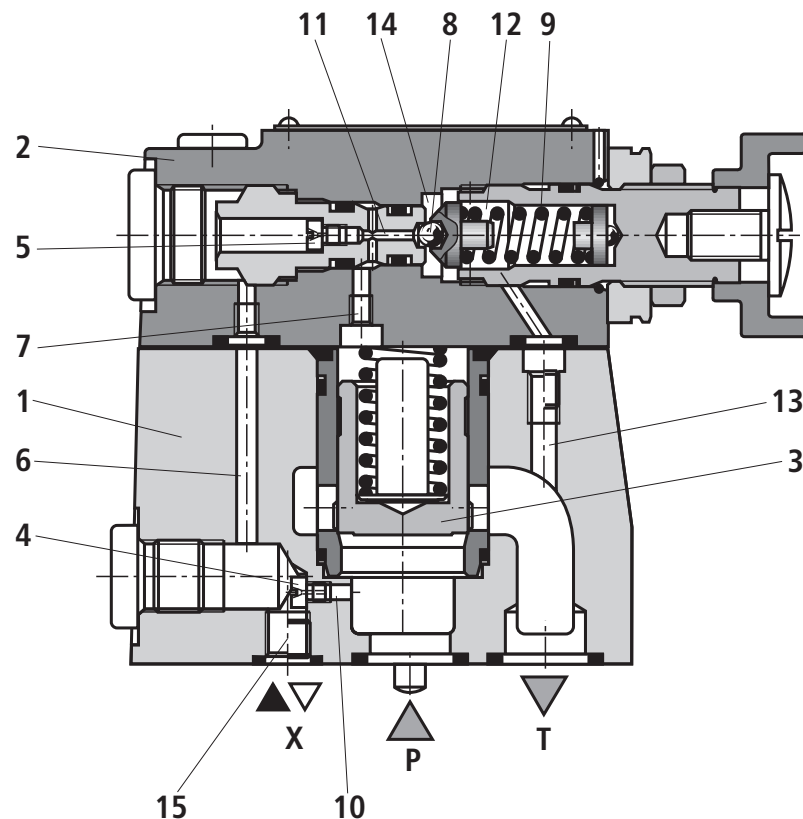
Die Druckbegrenzungsventile (DB) bestehen im Wesentlichen aus Hauptventil (1) mit Hauptkolbeneinsatz (3) und Vorsteuerventil (2) mit Druckeinstellelement.

Druckbegrenzungsventil Typ DB

Der im Kanal P anstehende Druck wirkt auf den Hauptkolben (3). Gleichzeitig steht der Druck über die mit den Düsen (4) und (5) versehenen Steuerleitungen (6) und (7) auf der federbelasteten Seite des Hauptkolbens (3) und an Kugel (8) im Vorsteuerventil (2) an. Steigt der Druck im Kanal P über den an der Feder (9) eingestellten Wert, so öffnet die Kugel (8) gegen

die Feder (9). Das Signal dazu kommt intern über die Steuerleitungen (10) und (6) aus dem Kanal P. Die Druckflüssigkeit auf der federbelasteten Seite des Hauptkolbens (3) fließt jetzt über Steuerleitung (7), Düsenbohrung (11) und Kugel (8) in den Federraum (12). Von hier wird sie intern bei Typ DB...– über die Steuerleitung (13), oder extern bei Typ DB...Y über die Steuerleitung (14) in den Behälter geführt. Bedingt durch die Düsen (4) und (5) entsteht ein Druckgefälle am Hauptkolben (3), die Verbindung von Kanal P nach Kanal T ist frei. Jetzt fließt die Druckflüssigkeit unter Aufrechterhaltung des eingestellten Betriebsdruckes von Kanal P nach Kanal T.

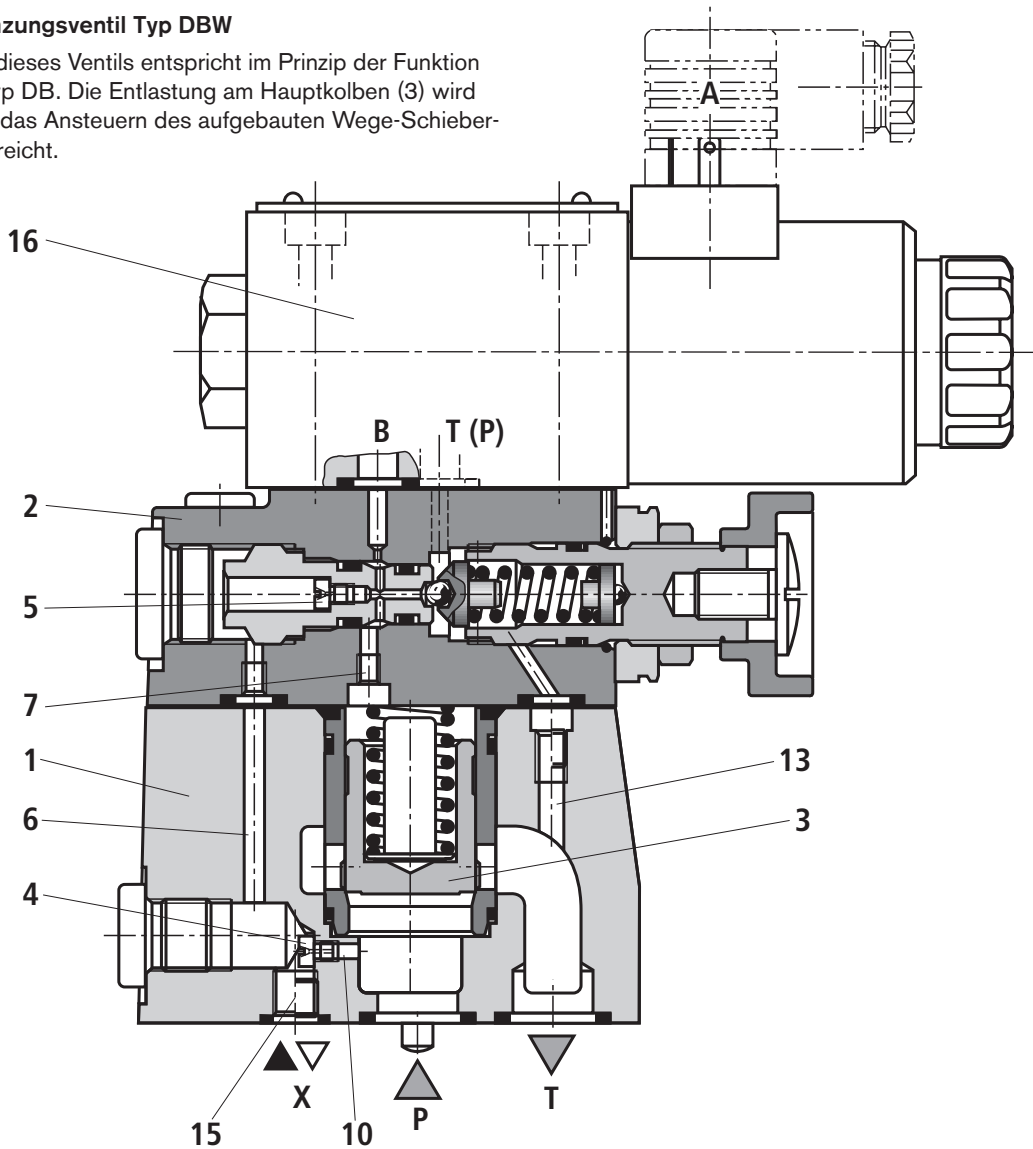
Über den Anschluss "X" (15) ist das Druckbegrenzungsventil entlastbar oder auf einen anderen Druck umschaltbar (zweite Druckstufe).



Funktion, Schnitt: Typ DBW...

Druckbegrenzungsventil Typ DBW

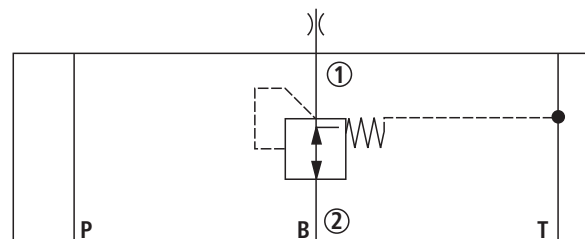
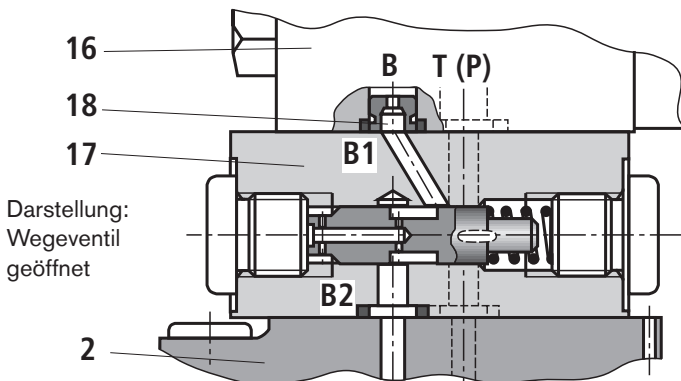
Die Funktion dieses Ventils entspricht im Prinzip der Funktion des Ventils Typ DB. Die Entlastung am Hauptkolben (3) wird jedoch durch das Ansteuern des aufgebauten Wege-Schieber-ventils (16) erreicht.



Druckbegrenzungsventil mit Schaltschlagdämpfung (Zwischenplatte), Typ DBW.../..S6...R12

Mit einem Schaltschlag-Dämpfungsventil (17) öffnet die Verbindung von B2 nach B1 verzögert, dadurch werden Druckspitzen und akustische Entlastungsschläge in der Rücklaufleitung vermieden. Es ist zwischen Vorsteuerventil (2) und Wegeventil (16) eingebaut.

Der Grad der Dämpfung (Entlastungsschlag) wird durch die Größe der Düse (18) bestimmt. Empfohlen wird die Düse Ø1,2 mm (Bestellangabe ..R12..).



Technische Daten (Bei Geräteinsatz außerhalb der angegebenen Werte bitte anfragen!)

allgemein				NG10	NG16 DB.. 15	NG25 DB.. 20	NG25 DB.. 25	NG32
Nenngrößen								
Masse	Plattenaufbau	- DB...	kg	2,6	-	3,5	-	4,4
		- DBW...	kg	4,05	-	4,95	-	5,85
		- DBC...	kg	1,2				
		- DBWC...	kg	2,65				
		- DBC 10 oder 30 ...	kg	1,5				
		- DBWC 10 oder 30 ...	kg	2,95				
Gewindeanschluss	- DB...G	kg	5,3	5,2	5,1	5,0	4,8	
	- DBW...G	kg	6,75	6,65	6,55	6,45	6,25	
Einbaulage				beliebig				
Umgebungstemperaturbereich	- DB...	°C	-30 bis +80 (NBR-Dichtungen) -15 bis +80 (FKM-Dichtungen)					
	- DBW...	°C	-30 bis +50 (NBR-Dichtungen) -15 bis +50 (FKM-Dichtungen)					
Mindestfestigkeit der Gehäusewerkstoffe (bei Plattenaufbau- und DBC../DBWC..-Ventilen)				Gehäusewerkstoffe sind so zu wählen, dass für alle denkbaren Betriebsbedingungen ausreichende Sicherheit gegeben ist (z. B. in Bezug auf Druckfestigkeit, Abstreifsicherheit des Gewindes und Anziehdrehmomente).				

hydraulisch								
Maximaler Betriebsdruck	- Anschluss P, X	bar	350					
	- Anschluss T	bar	315					
Maximaler Gegendruck	- Anschluss Y (DB)	bar	315					
	- Anschluss Y, T (DBW)	bar	210 bei Gleichspannungsmagnet 160 bei Wechsellspannungsmagnet					
Maximaler Einstelldruck			bar	50; 100; 200; 315; 350				
Minimaler Einstelldruck			volumenstromabhängig (siehe Kennlinien Seite 8)					
Maximaler Volumenstrom	- Plattenaufbau	L/min	250	-	500	-	650	
	- Gewindeanschluss	L/min	250	500	500	500	650	
Druckflüssigkeit			Mineralöl (HL, HLP) nach DIN 51524 ¹⁾ ; biologisch schnell abbaubare Druckflüssigkeiten nach VDMA 24568 (siehe auch RD 90221); HETG (Rapsöl) ¹⁾ ; HEPG (Polyglykole) ²⁾ ; HEES (Synthetische Ester) ²⁾ ; andere Druckflüssigkeiten auf Anfrage					
Druckflüssigkeitstemperaturbereich			°C	-30 bis +80 (NBR-Dichtungen) -15 bis +80 (FKM-Dichtungen)				
Viskositätsbereich			mm ² /s	10 bis 800				
Maximal zul. Verschmutzungsgrad der Druckflüssigkeit Reinheitsklasse nach ISO 4406 (c)			Klasse 20/18/15 ³⁾					

Technische Daten für Wege-Sitzventil siehe RD 22058,
Wege-Schieberventil RD 23178

Abweichende technische Daten für baumustergeprüfte Sicherheitsventile siehe Seite 16

¹⁾ geeignet für NBR- und FKM-Dichtungen

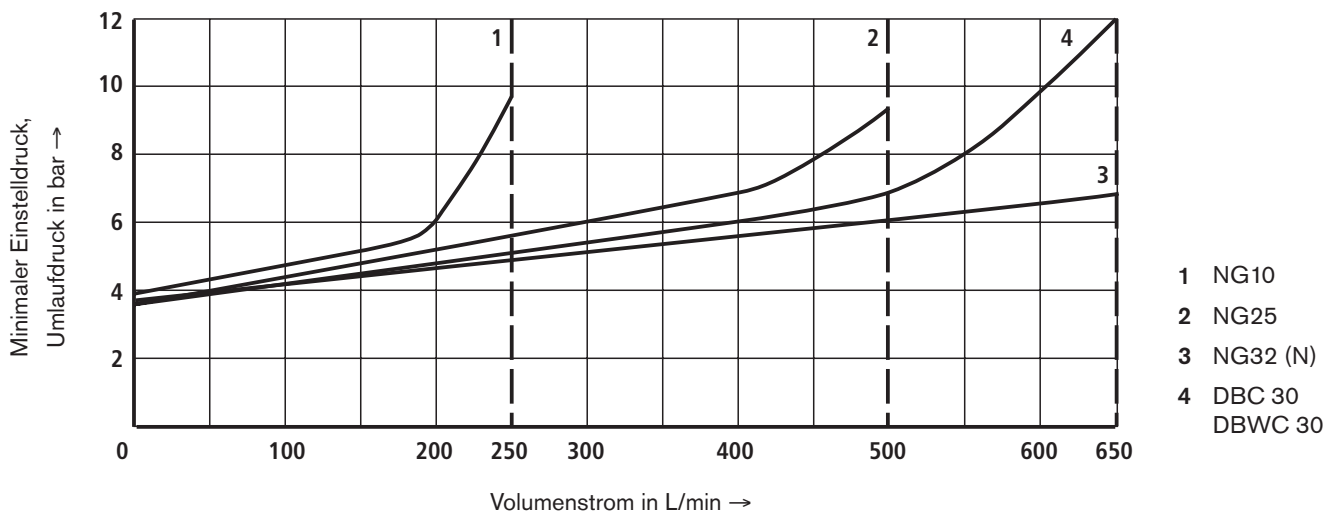
²⁾ geeignet nur für FKM-Dichtungen

³⁾ Die für die Komponenten angegebenen Reinheitsklassen müssen in Hydrauliksystemen eingehalten werden. Eine wirksame Filtration verhindert Störungen und erhöht gleichzeitig die Lebensdauer der Komponenten.

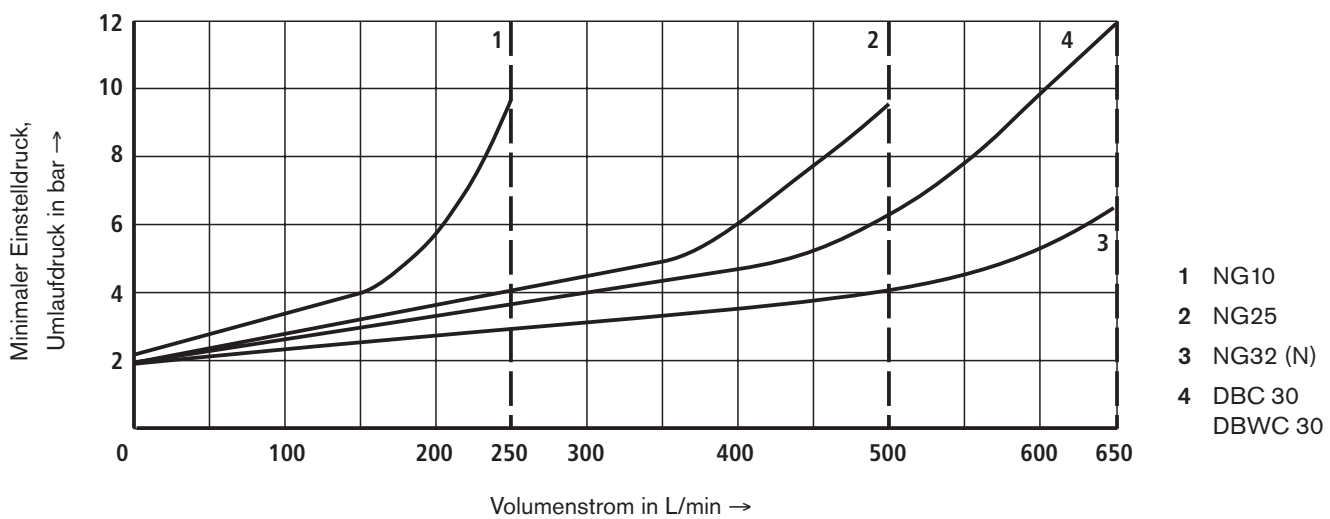
Zur Auswahl der Filter siehe Datenblätter RD 50070,
RD 50076, RD 50081, RD 50086 und RD 50088.

Kennlinien (gemessen mit HLP46, $\vartheta_{\text{öi}} = 40 \text{ °C} \pm 5 \text{ °C}$)

Minimaler Einstelldruck und Umlaufdruck in Abhängigkeit vom Volumenstrom ¹⁾
Standardausführung



Minimaler Einstelldruck und Umlaufdruck in Abhängigkeit vom Volumenstrom ¹⁾
Ausführung „U“



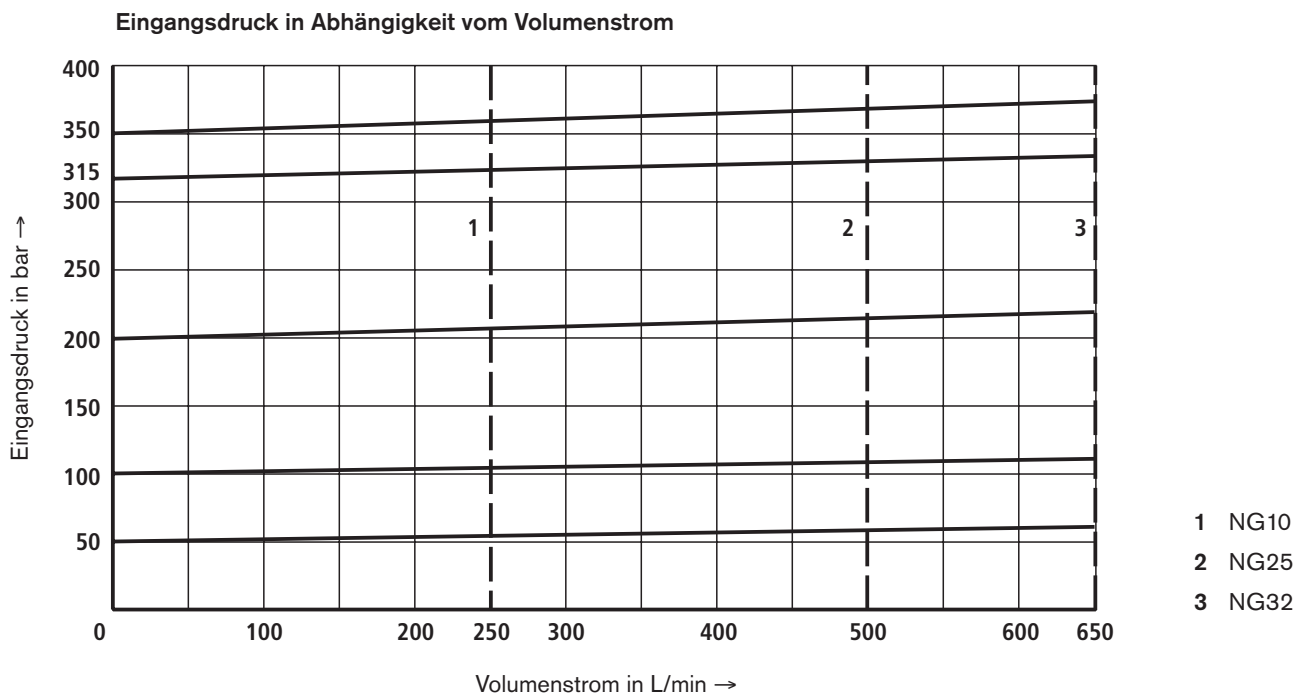
Hinweis!

Die Kennlinien wurden bei **externer, druckloser Steuerölrückführung** gemessen.

Bei interner Steuerölrückführung erhöht sich der Eingangsdruck jeweils um den am Anschluss T anstehenden Ausgangsdruck.

¹⁾ Die Kennlinien gelten für Ausgangsdruck $p_T = 0$ im gesamten Volumenstrombereich!

Kennlinien (gemessen mit HLP46, $\vartheta_{\text{Öl}} = 40 \text{ °C} \pm 5 \text{ °C}$)

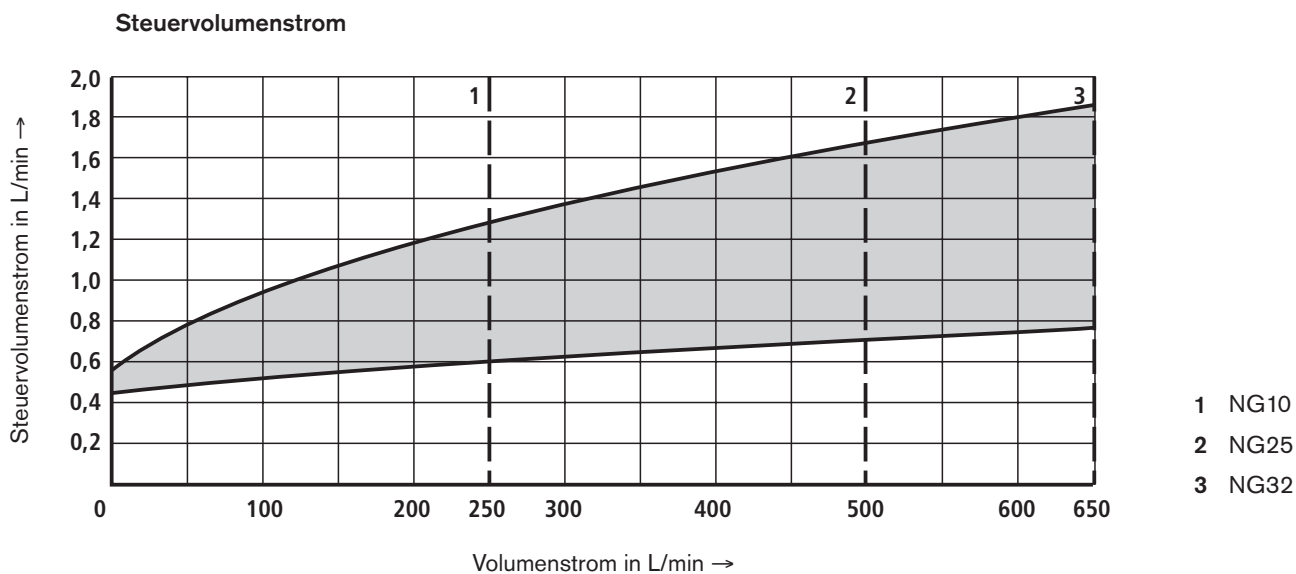


Hinweis!

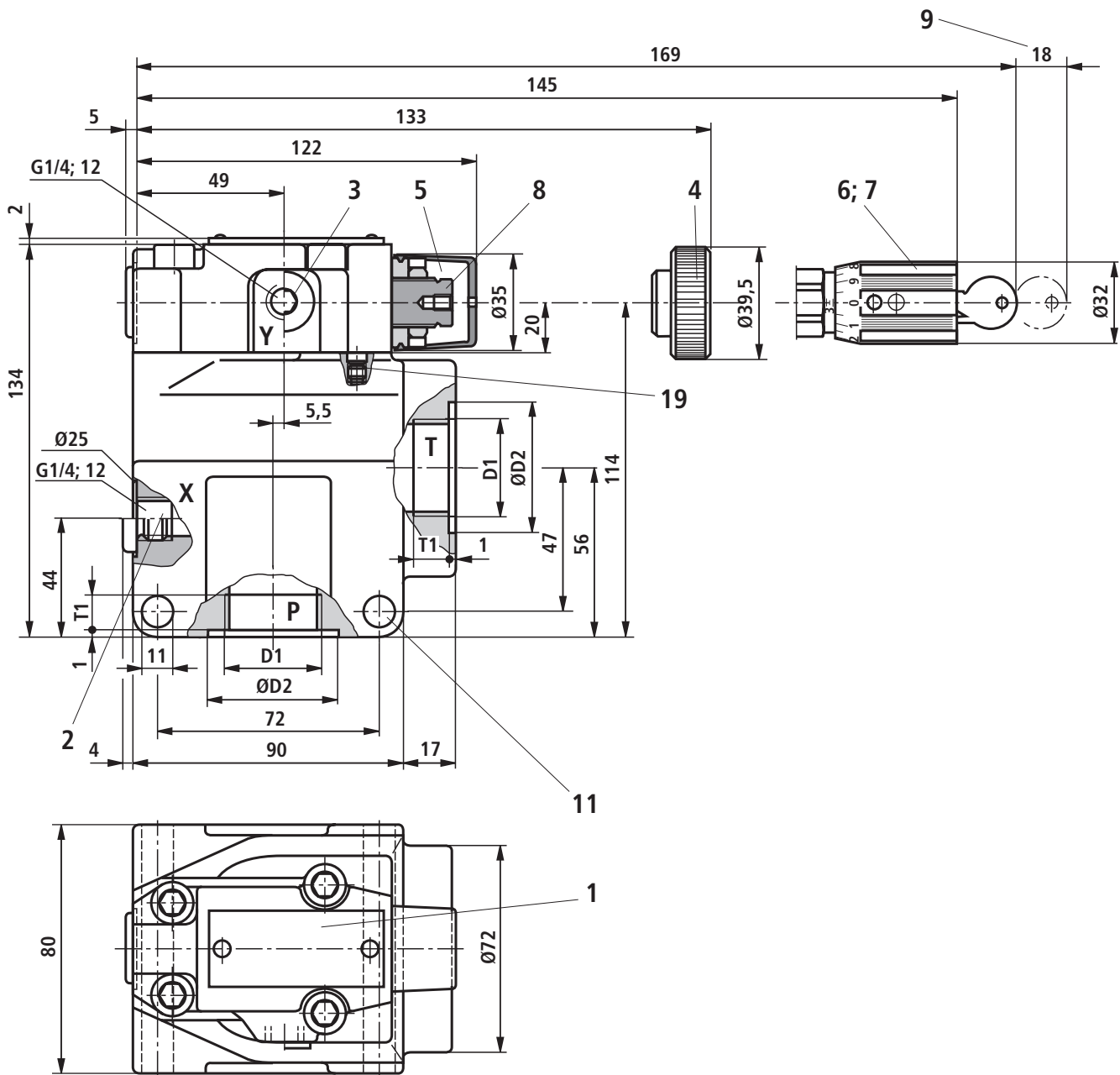
Die Kennlinien wurden bei **externer, druckloser Steuerölrückführung** gemessen.

Bei interner Steuerölrückführung erhöht sich der Eingangsdruck jeweils um den am Anschluss T anstehenden Ausgangsdruck.

Kennlinien (gemessen mit HLP46, $\vartheta_{\text{Öl}} = 40 \text{ °C} \pm 5 \text{ °C}$)



Geräteabmessungen: Gewindeanschluss (Nennmaße in mm)



Maßangaben für aufgebautes Wegeventil siehe Seite 11 und 12

Positionserklärungen siehe Seite 14

Typ	D1	ØD2	T1
DB 10 G	G1/2	34	14
DB 15 G	G3/4	42	16
DB 20 G	G1	47	18
DB 25 G	G1 1/4	58	20
DB 30 G	G1 1/2	65	22

Geräteabmessungen: Positionserklärungen

1	Typschild	Anschlussplatten nach Datenblatt RD 45064 (separate Bestellung) ¹⁾
2	Anschluss X für Steuerölauführung extern	– Typ DB/DBW 10 G 545/01 (G3/8) G 546/01 (G1/2)
3	Anschluss Y für Steuerölrückführung extern	
4	Verstellungsart "1"	– Typ DB/DBW 20 G 408/01 (G3/4) G 409/01 (G1)
5	Verstellungsart "2"	
6	Verstellungsart "3"	– Typ DB/DBW 30 G 410/01 (G1 1/4) G 411/01 (G1 1/2)
7	Verstellungsart "7"	
8	Sechskant SW10	– Typ DBT/DBWT G 51/01 (G1/4)
9	Platzbedarf zum Entfernen des Schlüssels	1) ⚠ Achtung! Die genannten Anschlussplatten sind zur Verwendung mit baumustergeprüften Sicherheitsventilen nach Druckgeräte-Richtlinie 97/23/EG nicht zugelassen.
10	Spannstift	
11	Ventilbefestigungsbohrung	
12.1	Wege-Schieberventil NG6, siehe RD 23178	
12.2	Wege-Sitzventil NG6, siehe RD 22058	
13	Magnet "a"	Ventilbefestigungsschrauben (separate Bestellung) Aus Festigkeitsgründen dürfen ausschließlich folgende Ventilbefestigungsschrauben verwendet werden:
14	Maß für Ventil ohne Hilfsbetätigungseinrichtung	– Typ DB/DBW 10 4 Stück ISO 4762 - M12 x 50 - 10.9-fIZn-240h-L bei Reibungszahl $\mu_{ges} = 0,09$ bis 0,14, Anziehdrehmoment $M_A = 75 \text{ Nm} \pm 10\%$, Material-Nr. R913000283
15	Leitungsdose ohne Beschaltung (separate Bestellung, siehe Seite 3)	– Typ DB/DBW 20 4 Stück ISO 4762 - M16 x 50 - 10.9-fIZn-240h-L bei Reibungszahl $\mu_{ges} = 0,09$ bis 0,14, Anziehdrehmoment $M_A = 185 \text{ Nm} \pm 10\%$, Material-Nr. R913000378
16	Leitungsdose mit Beschaltung (separate Bestellung, siehe Seite 3)	– Typ DB/DBW 30 4 Stück ISO 4762 - M18 x 50 - 10.9-fIZn-240h-L bei Reibungszahl $\mu_{ges} = 0,09$ bis 0,14, Anziehdrehmoment $M_A = 248 \text{ Nm} \pm 10\%$, Material-Nr. R900002245
17	Schaltschlagdämpfungsventil, wahlweise	– Typ DBC/DBWC, Typ DBC 10/DBWC 10 und Typ DBC 30/DBWC 30 4 Stück ISO 4762 - M8 x 40 - 10.9-fIZn-240h-L bei Reibungszahl $\mu_{ges} = 0,09$ bis 0,14, Anziehdrehmoment $M_A = 31 \text{ Nm} \pm 10\%$, Material-Nr. R913000205
18	Platzbedarf zum Entfernen der Leitungsdose	– Typ DBT/DBWT 4 Stück ISO 4762 - M8 x 40 - 10.9-fIZn-240h-L bei Reibungszahl $\mu_{ges} = 0,09$ bis 0,14, Anziehdrehmoment $M_A = 31 \text{ Nm} \pm 10\%$, Material-Nr. R913000205
19	entfällt bei Steuerölrückführung intern	
20	Dichtring	
21	Hauptkolbeneinsatz	
22	Bohrung $\varnothing 32$ kann $\varnothing 45$ an beliebiger Stelle schneiden. Es ist jedoch darauf zu achten, dass die Anschlussbohrung X und die Befestigungsbohrung nicht beschädigt werden!	
23	Stützring und Dichtring sind vor der Montage des Hauptkolbens in diese Bohrung einzulegen.	
24	Düse (separate Bestellung)	
25	Dichtring	
26	Dichtring	
27	Dichtring	
28	Stützring	
29	Stützring	
30	Maß für Ventil mit Hilfsbetätigungseinrichtung „N“	
31	Maß () für Ventil mit Wechselspannungsmagnet	
32	Maß für Ventil mit Gleichspannungsmagnet	
33	Platzbedarf zum Entfernen der Magnetspule	
34	Maß für Ventil mit verdeckter Hilfsbetätigungseinrichtung „N9“	
35	Kontermutter SW17, Anziehdrehmoment $M_A = 10^{+5} \text{ Nm}$	Die Anziehdrehmomente sind Richtwerte bei Verwendung von Schrauben mit den genannten Reibungszahlen und bei Verwendung eines Drehmomentschlüssels (Toleranz $\pm 10\%$).

Bestellangaben: Baumstergengeprüfte Sicherheitsventile Typ DB(W)...E, Geräteserie 5X nach Druckgeräte-Richtlinie 97/23/EG

NG	Bezeichnung	Bauteilkennzeichen	maximal zulässiger Volumenstrom $q_{V \max}$ in L/min bei Steuerölrückführung		eingestellter Ansprechüberdruck p in bar
			extern „Y“	intern „-“	
10	DB 10 <input type="checkbox"/> <input type="checkbox"/> <input type="checkbox"/> -5X/ <input type="checkbox"/> <input type="checkbox"/> <input type="checkbox"/> E	TÜV.SV. <input type="checkbox"/> - 851.12.F.G.p	170	130	30 bis 60
	230		200	61 bis 110	
25	DBW 10 <input type="checkbox"/> <input type="checkbox"/> <input type="checkbox"/> -5X/ <input type="checkbox"/> <input type="checkbox"/> <input type="checkbox"/> * <input type="checkbox"/> E	TÜV.SV. <input type="checkbox"/> - 852.22.F.G.p	230	200	111 bis 210
	230		200	211 bis 350	
25	DB 20 <input type="checkbox"/> <input type="checkbox"/> <input type="checkbox"/> -5X/ <input type="checkbox"/> <input type="checkbox"/> <input type="checkbox"/> E	TÜV.SV. <input type="checkbox"/> - 853.22.F.G.p	250	180	30 bis 60
	270		210	61 bis 110	
32	DBW 20 <input type="checkbox"/> <input type="checkbox"/> <input type="checkbox"/> -5X/ <input type="checkbox"/> <input type="checkbox"/> <input type="checkbox"/> * <input type="checkbox"/> E	TÜV.SV. <input type="checkbox"/> - 853.22.F.G.p	420	320	111 bis 210
	450		400	211 bis 350	
32	DB 30 <input type="checkbox"/> <input type="checkbox"/> <input type="checkbox"/> N5X/ <input type="checkbox"/> <input type="checkbox"/> <input type="checkbox"/> E	TÜV.SV. <input type="checkbox"/> - 853.22.F.G.p	600	225	30 bis 60
	600		340	61 bis 110	
32	DBW 30 <input type="checkbox"/> <input type="checkbox"/> <input type="checkbox"/> N5X/ <input type="checkbox"/> <input type="checkbox"/> <input type="checkbox"/> * <input type="checkbox"/> E	TÜV.SV. <input type="checkbox"/> - 853.22.F.G.p	650	540	111 bis 210
	700		580	211 bis 350	

- 1 Wegeventil, stromlos geschlossen = A
 Wegeventil, stromlos offen = B
- 2 für Plattenaufbau = ohne Bez.
 für Gewindeanschluss = G
- 3 Verstellungsart Handrad = 1
(Druckeinstellung verplombt, Entlastung oder Einstellung eines niedrigeren Ansprechdruckes möglich)
 Verstellungsart mit verplombter Schutzkappe (keine Verstellung/Entlastung möglich) = 2
- 4 Druck in der Bezeichnung ist vom Kunden einzutragen z.B. Druckeinstellung ≥ 30 bar und in 5 bar-Schritten möglich = 150
- 5 Steuerölauführung und -rückführung intern = - 1; 2)
 Empfehlung: Steuerölauführung intern, Steuerölrückführung extern = Y 2)
- * Bestellangaben der elektrischen Daten = EG24N9K4
(siehe Seite 3) z.B.
- 6 NBR-Dichtungen = ohne Bez.
 FKM-Dichtungen = V
- Angabe wird werkseitig eingetragen

1) Bindestrich „-“ **nur** erforderlich bei Ausführung mit aufgebautem Wegeventil (DBW)

2) Steuerölauführung extern „X“ nicht möglich!

Abweichende technische Daten: Baumustergeprüfte Sicherheitsventile Typ DB(W)...E, Geräteserie 5X nach Druckgeräte-Richtlinie 97/23/EG ¹⁾

hydraulisch

Maximaler Gegendruck	Anschluss Y	bar	DB../..	DB../..Y	DBW../..	DBW../..Y
			–	0	–	0
	Anschluss T	bar	²⁾	$\rho_T < 15$	²⁾	$\rho_T < 15$
Maximaler Volumenstrom	siehe Tabelle Seite 15 sowie Kennlinien Seite 17 und 18					
Druckflüssigkeit	Mineralöl (HL, HLP) nach DIN 51524 und DIN 51524-1					
Druckflüssigkeitstemperaturbereich	°C		–20 bis +60 (NBR-Dichtungen) –15 bis +60 (FKM-Dichtungen)			
Viskositätsbereich	mm ² /s		12 bis 230			

¹⁾ Bei Geräteeinsatz außerhalb der angegebenen Werte bitte anfragen!

²⁾ siehe Kennlinien und Erläuterungen für maximal zulässige Gegendrucke auf Seite 17 und 18

Sicherheitshinweise: Baumustergeprüfte Sicherheitsventile Typ DB(W)...E, Geräteserie 5X nach Druckgeräte-Richtlinie 97/23/EG

- Vor der Bestellung eines baumustergeprüften Sicherheitsventils muss beachtet werden, dass bei dem gewünschten **Ansprechüberdruck p** der maximal zulässige **Volumenstrom $q_{V,max}$** des Sicherheitsventils größer ist, als der maximal mögliche Volumenstrom der Anlage.
Hierbei sind die entsprechenden Vorschriften zu beachten!
- Nach **DGRL 97/23/EG** darf die Erhöhung des Systemdruckes durch den Volumenstrom nicht größer als 10% des eingestellten Ansprechdruckes sein (siehe Bauteilkennzeichen).
- Ablaufleitungen (Anschlüsse T und Y) von Sicherheitsventilen müssen gefahrlos ausmünden. In den Ablaufleitungen darf sich **keine** Flüssigkeit ansammeln können.
- Mit Entfernen einer Plombe am Sicherheitsventil erlischt die Zulassung nach DGRL!
- Grundsätzlich sind die Anforderungen der Druckgeräte-Richtlinie 97/23 EG und des AD2000-Merkblattes A2 zu beachten!
- **⚠ Achtung!**
Die über das Wegeventil mögliche Entlastung darf nicht für sicherheitsrelevante Aufgaben eingesetzt werden! Wird für sicherheitsrelevante Aufgaben eine Entlastungsfunktion benötigt, ist ein zusätzliches Entlastungsventil einzubauen.

Einsatzhinweise unbedingt beachten!

Im Werk wird der im Bauteilkennzeichen angegebene Ansprechdruck mit einem Volumenstrom von 2 L/min eingestellt. Der im Bauteilkennzeichen angegebene maximal zulässige Volumenstrom (= Zahlenwert an der Stelle des Buchstaben „G“ im Bauteilkennzeichen, siehe Seite 15) darf nicht überschritten werden.

Er gilt für:

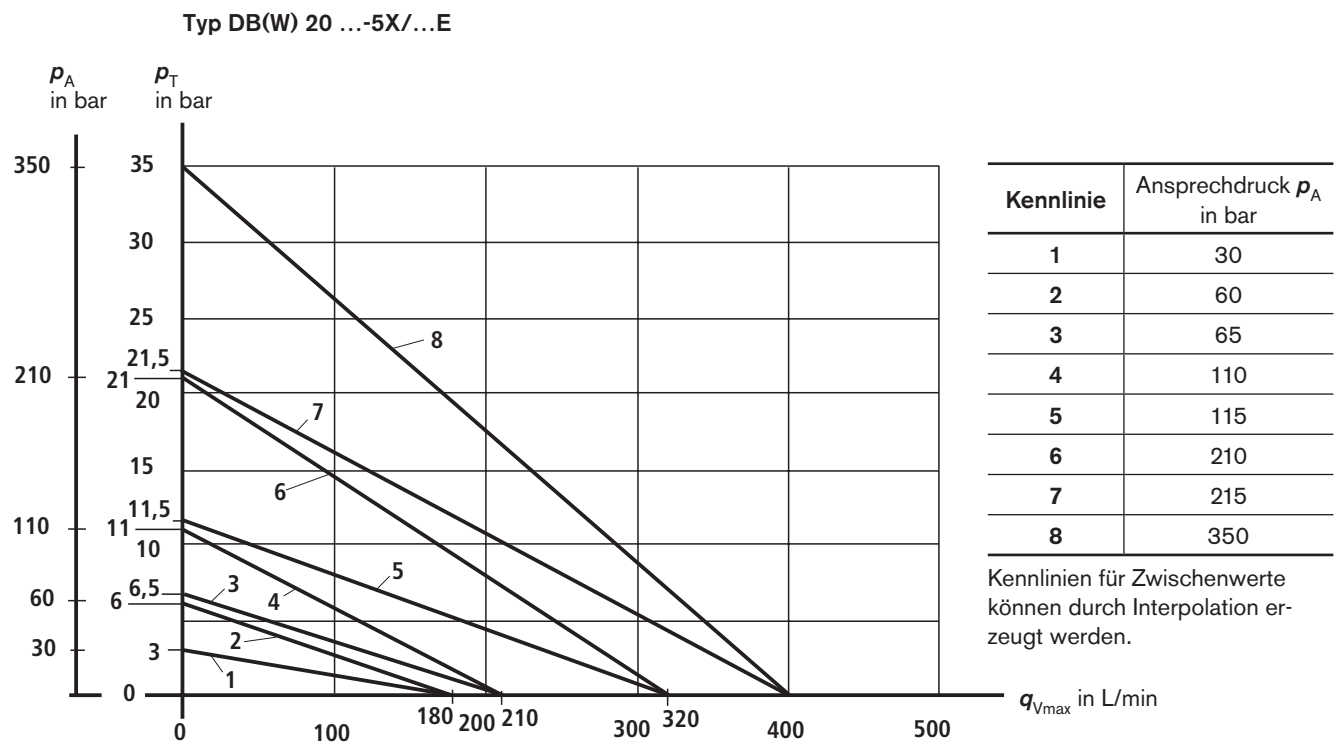
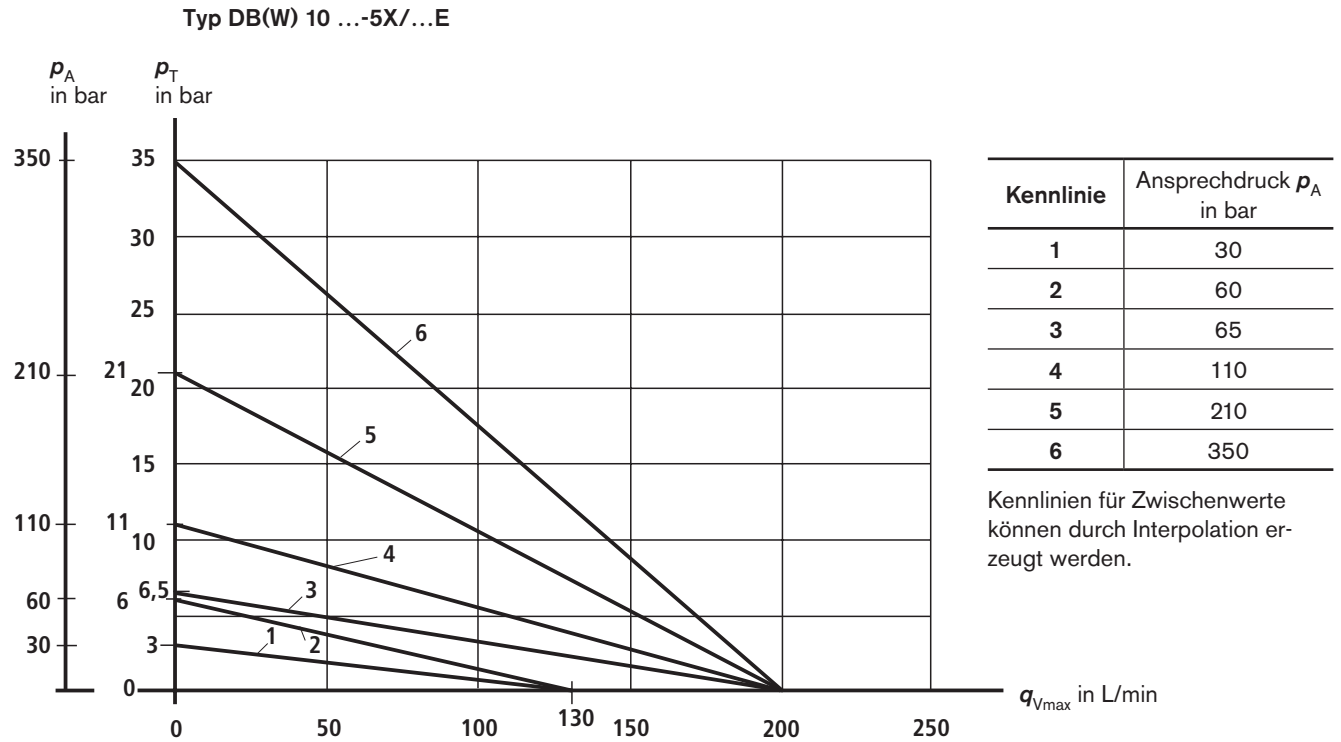
- Steuerölrückführung „**extern**“ (= **Y** im Bestellschlüssel) **ohne Gegendruck** in der **Ablaufleitung Y**, zulässiger Gegendruck in der Ablaufleitung (Anschluss T) < 15 bar
- Steuerölrückführung „**intern**“ (= ohne Bezeichnung im Bestellschlüssel). Der maximal zulässige Volumenstrom ist nur **ohne Gegendruck** in der **Ablaufleitung** (Anschluss T) zulässig.

Bei interner Steuerölrückführung erhöht sich der Systemdruck mit ansteigendem Volumenstrom um den Gegendruck in der Ablaufleitung (Anschluss T) (AD2000 - Merkblatt A2, Pkt. 6.3 beachten!).

Damit diese Erhöhung des Systemdruckes durch den Volumenstrom nicht größer als 10% des eingestellten Ansprechdruckes wird, muss der zulässige Volumenstrom in Abhängigkeit vom Gegendruck in der Ablaufleitung (Anschluss T) reduziert werden (siehe Diagramme Seite 17 und 18).

Sicherheitshinweise: Baumustergeprüfte Sicherheitsventile Typ DB(W)...E, Geräteserie 5X nach Druckgeräte-Richtlinie 97/23/EG

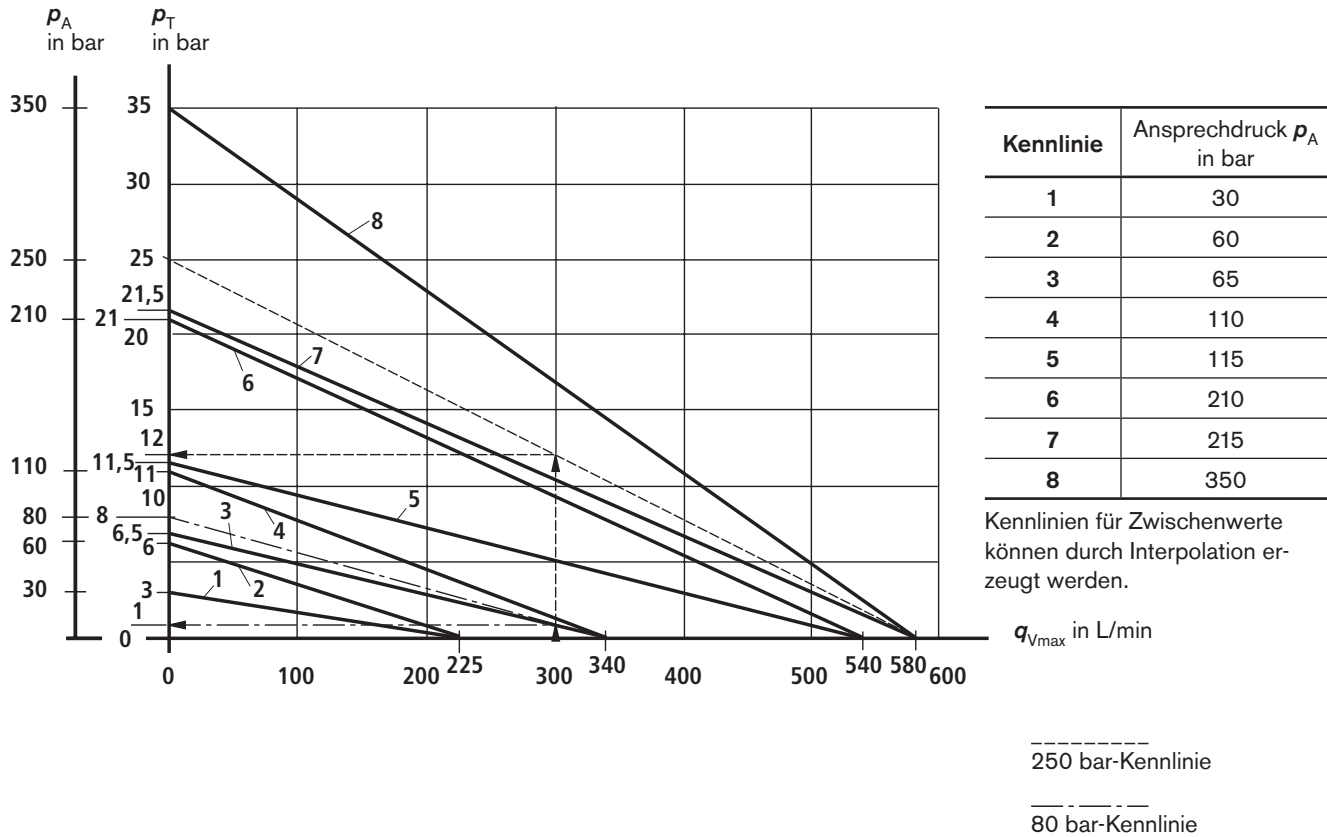
Maximal zulässiger Volumenstrom q_{Vmax} in Abhängigkeit des Gegendruckes p_T in der Ablaufleitung bei interner Steuerölrückführung



Sicherheitshinweise: Baumustergeprüfte Sicherheitsventile Typ DB(W)...E, Geräteserie 5X nach Druckgeräte-Richtlinie 97/23/EG

Maximal zulässiger Volumenstrom q_{Vmax} in Abhängigkeit des Gegendruckes p_T in der Ablaufleitung bei interner Steuerölrückführung

Typ DB(W) 30 ...-5X/...E



- p_A = Ansprechdruck in bar
- p_T = maximal zulässiger Gegendruck in der Ablaufleitung (Anschluss T)
(Summe aller möglichen Gegendrücke, siehe auch AD2000 Merkblatt - A2)
- p_{Tmax} = 10% x p_A (bei $q_V = 0$ L/min) nach DGRL 97/23/EG
- q_{Vmax} = maximal zulässiger Volumenstrom in L/min

Erklärung der Diagramme (Beispiel DB(W) 30 ...E)

Beispiel 1:
 gegeben: abzusichernder Volumenstrom der Anlage / Speicher $q_{Vmax} = 300$ L/min
 eingestellter Ansprechdruck des Sicherheitsventils $p_A = 250$ bar
 gesucht: $p_T = ?$
Lösung: siehe Pfeile im Diagramm:
 p_T (300 L/min; 250 bar) ~ 12 bar

Beispiel 2:
 gegeben: abzusichernder Volumenstrom der Anlage / Speicher $q_{Vmax} = 300$ L/min
 eingestellter Ansprechdruck des Sicherheitsventils $p_A = 80$ bar
 gesucht: $p_T = ?$
Lösung: siehe Pfeile im Diagramm:
 p_T (300 L/min; 80 bar) ~ 1 bar

Notizen

Notizen
